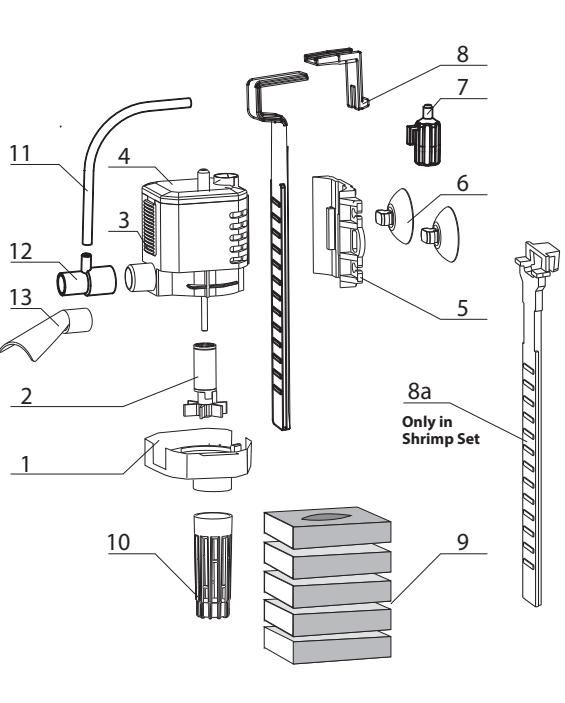




TECHNICAL DATA - DANE TECHNICZNE - TECHNISCHE DATEN		
DOMNES TECHNIQUES - ТЕХНИЧЕСКИЕ ДАННЫЕ - DATOS TÉCNICOS - DATI TECNICI		
TECHNICKÉ ÚDAJE - MŰSZAKI ADATOK - TECHNISCHE ÜDAJE		
		<b>PAT-mini</b>
Voltage / Frequency - Napięcie / Częstotliwość	V/Hz	220-240 / 50
Spanning / Frequentia - Tension / Freqüenz	B/Hz	
Напряжение / Частота - Tensión / Frecuencia	В/Гц	
Tensione / Frequenza - Napětí / Kmitočet	В/Гц	4
Feszültség / Frekvencia - Napátie / Frekvencia	W	
Power - Moc - Leistung - Puisseance - Мошност	Вт	
Potencia - Potenza - Výkon - Tejeistmény - Výkon	Bt	
Max height - Maksymalna głębokość zanurzenia	cm	45
Max. Eintauchtiefe - La profondeur d'immersion maximale	cm	
Максимальная глубина погружения - Máxima profundidad	cm	
Prevalenza - Max. výška ponorenia	l/h	400
Maximális emelőmagasság - Máximálna hĺbka ponorenia	l/h	
Max output - Maksymalna wydajność	l/h	
Max. Leistung - Le rendement maximal	l/h	
Максимальная производительность - Máximo rendimiento	l/h	
Portata massima - Max. výkon	l/h	
Maximális szállítőképesség - Maximálny výkon	kg	0,23
Weight - Masa - Gewicht - Le poids - Bec	kr	
Masa - Peso - Hmotnosť - Tömeg - Hmotnosť		
Class of isolation - Klasa izolacji		II
Isolierklasse - La classe d'isolation		
Класс изоляции - Clase de aislamiento		
Classe isolamento - Trída izolácie		
Szigetelési osztály - Trieda ochrany		
Degree of protection of enclosure - Stopień zabezpieczenia		IPX8
Schutzart - Le degré de protection		
Степень защиты - Nivel de seguridad		
Grado di protezione - Stupeň kryti		
Burkolat védelmi fokozat - Stupeň krytia		



**PARTS - CZĘŚCI - TEILE - ELEMENTS - ЧАСТИ - PIEZAS - PARTI - SOUČÁSTKY - ALKATRÉSZEK - DIELE**

<b>Part name - Nazwa detalu - Benennung des Teils - Nom de la pièce - Название части - Nombre del detalle - Nome di dettaglio - Názov súčiastky - Az alkatrészek megnevezése - Názov súčiastky</b>	
1 Rotor chamber cover - Pokrywa wirnika - Flügelraddeckel - Le couvercle du rotor - Крышка ротора - La tapa del rodeté - Copertura della camera del rotore - Krvrtu krytka - Szívótvíví fedél - Крыт ротора	
2 Rotor with impeller - Wirnik wraz osią - Flügelrad mit Achse - Le rotor avec l'axe - Ротор осью - El rodeté junto con el eje - Rotore con girante - Vrtulka s osiškou - Forgóréz - Rotor sploini osso	
3 Output regulator - Regulator wydajności - Leistungsregler - Le régulateur du rendement - Регулятор производительности - El regulador de rendimiento - Regulator de flusso - Regulator výkonu - Szabályozó tolékla - Regulator výkonu	
4 Pump head - Korpus pompy - Pumpengehäuse - Le corps de la pompe - Корпус насоса - La montura de la bomba - Testata della pompa - Telošo čerpadla - Szívótvívítest - Telošo čerpadla	
5 Stand - Podstawa - Unteratz - Le support - Подставка - La base - Sgapporto - Podstavec - Alizat - Podstavec	
6 Suction cup - Przysawki - Saugnapfchen - Les ventouses - Príkoski - Las ventosas - Ventosa - Pítsavky - Szívókörng - Prísváky	
7 Aeration regulator - Regulator napowietrzania - Belüftungsregler - Le régulateur de l'aération - Регулятор аэрации - El regulador de aireación - Regolazione aria - Regulator proizvodňovní - Levegőtétész szabályozó - Regulator prevzdúšňovania	
8 Hanger - Wieszak - Einhängegestell - La suspension - Wieszaka	
8a* La percha - Gancio per supporto - Držák - Függesztű - Wieszák	
9 Sponge - Gąbka - Schwamm - La mousse - Ёубка - La esponja - Spugna - Houbicka - Szivacs - Spongia	
10 Suction pipe - Rurka zasysająca - Saugrohr - Le tuyau d'aspiration - Всасывающая трубка - Et tubo de absorción - Tubo aspirazione - Saci hadica - Szívócső - Násávacia rúrka	
11 Aeration pipe - Kofčička napowietrzająca - Belüftungsauflast - Lembout d'aération - Наконечник для аэрации (распылитель) - La punta de aireación - Tubifino aria - Provdúšňovacia trúbkica - Levegőtétő tömlő - Prevzdúšňovací difúzor	
12 Venturi air intake - Zvěžka Venturiého - Venturi-Rohr - Le tube de Venturi - Переходник клапан Ventури	
El tubo venturi - Sistema venturi - Nasávání vzduchu - Venturi súžičko - Venturiho dýza	
13 Flow deflector - Kofčička sterujúca - Steuerarsatz - Lembout de direction - Управляющий наконечник - La punta de mando - Deviatore flusso - Prítókový deflektor - Vízszág terelő - Vétők	

\* Part 8a only in SHRIMP SET sets - Część 8a tylko w zestawach SHRIMP SET - Teil 8a nur in SHRIMP SET-Sets
Partie 8a uniquement dans les ensembles SHRIMP SET - Часть 8a только в наборах SHRIMP SET
Parte 8a solo en conjuntos SHRIMP SET - Parte 8a solo nel set di SHRIMP SET - Část 8a pouze v souborech SHRIMP SET
A 8a. Rész csak SHRIMP SET készletekben van - Cast 8a iba v súpravách SHRIMP SET

