

вилке обогревателя. К электросети обогреватель только через розетку с заземлением. Штепсельная вилка должна быть подсоединена к сетевому гнезду, которое находится в сухом месте. В электросети должен быть автоматический выключатель рассчитанный на ток не более 30 mA. Перед каждой работой, обогревателем с грелкой (на пример: очистка), нужно безусловно отключить её от электросети! Нельзя включать грелку вытянутую из воды. Нельзя употреблять грелку с механическими повреждениями, например с слопнувшим корпусом или головкой, а также в случае, когда питающий электропровод повреждён. Запрещается проводить ремонт или замену питающего электропровода, а также монтировать на нём выключатель или штепсельное соединение. В случае повреждения питающего электропровода, нужно поменять целую грелку. Грелка должна быть погружена в воду не меньше, чем до уровня надписи MINIMUM, которая находится на корпусе грелки. Поэтому – во время сборки целого блока – грелку нужно полностью, до момента сопротивления, всунуть во втулки (4), согласно с рисунком 1. Грелку можно употреблять только согласно с её предназначением. **ВНИМАНИЕ:** После изъятия грелки из воды, а далее из циркуляционной защиты, нужно соблюдать все меры предосторожности, потому что грелка может быть горячая ещё несколько минут.

МОНТАЖ

Грелка есть водонепроницаемая и полностью погружаемая, но чтобы работала она согласно со своим предназначением - должна плавать на зеркале воды. Поэтому нужно выбрать для неё место, где вода есть соответственно глубокая. Чтобы грелка могла правильно работать, нужно приготовить целый блок так, как представлено на рисунках 1 и 2. Нужно обратить внимание на то, чтобы:

- втулка (4) была всунута в циркуляционную защиту (5) до момента сопротивления, согласно с рис. 1,
- грелка (6) была полностью всунута во втулку(4), до момента сопротивления, согласно с рисунком 1,
- боковые отверстия в циркуляционной защите (5) лежали в оси с отверстиями в поплавке (3) согласно с рис. 2. Это даст гарантию правильной циркуляции тёплой воды, благодаря чему вода, которая находится в отверстиях поплавка (3) и вокруг него, не будет замерзать.

Крышку (1) нужно предохранить винтами (2), вкручивая их в поплавки (3), согласно с рисунками. Крышка (1), задерживает тепло с согреваемой воды и тем самым расширяет диапазон низкой температуры, в котором работа грелки есть более эффективна. Грелку нельзя втыкать в гравий или в песок, а также ограждать её разными предметами, которые находятся в пруду или водном глазке.

КОНСЕРВАЦИЯ И ОЧИСТКА

Грелку нельзя разбирать. Чтобы её очистить, нужно разделить части блока, показанные на рисунках. Если на грелке осаждается камень, его сразу же нужно удалить при помощи средства против осажению камня. После этого устройству следует тщательно прополоскать водой.

ДЕМОНТАЖ И ЛИКВИДАЦИЯ

Использованное электрическое и электронное бытовое оборудование нельзя выбрасывать в мусорные ящики. Селекция, сбор и правильная утилизация отходов такого рода способствует защите ресурсов окружающей среды и позволяет избежать негативного влияния на здоровье, из которого неправильное обращение с отходами может представлять опасность. Пользователь является лицом, ответственным за доставку использованного оборудования в специализированный приёмный пункт, где это оборудование примут бесплатно. Информацию о таких пунктах можно получить в местной администрации, в пункте продаж или в сервисе изготовителя.

УСЛОВИЯ ГАРАНТИИ

Гарантийный срок изделия составляет 24 месяцев, начиная от даты покупки. Гарантия распространяется на повреждения, возникшие в результате вины производителя (например: браковка материалов или ошибки монтажа). Гарантия не распространяется на повреждения, возникшие в результате неправильной эксплуатации потребителем, а также на верхние механические повреждения. Для проведения ремонта нужно прислать устройство вместе с заполненной продавцом гарантийной картой на адрес производителя или дистриьютора. Дата продукции, записанная в гарантийной карте, не может выходить за предел даты, нанесённой на корпусе грелки. Выше/ниже указанные условия не исключают, не ограничивают и не приостанавливают права покупателя являющихся последствием несоответствия товара с договором.

Пункты приема на гарантийный ремонт:
г. Москва пр-т Мира д. 182, тел. 8 (499) 350-00-59
г. Санкт-Петербург наб. реки Фонтанки д. 99, тел. 8 (812) 310-29-72
г. Екатеринбург ул. Шаумяна д. 100, тел. 8 (982) 613-26-91
e-mail: aquael-service@yandex.ru

HASZNÁLATI ÚTMUTATÓ

RENDELLETÉS ÉS TULAJDONSÁGOK

Az **AQMs-150** és **AQMs-300** típusú tavi fűtők a halas kerti tavakban alkalmazandók a téli időszakban, amikor a környezeti hőmérséklet 0°C alá süllyed. A fűtő feladata, hogy ne engedje teljesen befagygni a víztükröt, ennek köszönhetően a halak állandóan etethetők, és az oxigénellátásuk is biztosítva lesz. A fűtők hatásossága a teljesítményüktől függ. Az **AQMs-300** típusú fűtő alacsonyabb hőmérsékletek mellett is hatásos marad, mint az **AQMs-150**. A fűtők jó minőségű rozsdamentes acélból készültek tokban vannak. Rendkívüli – nem normális – körülmények közti használat esetén (pl. szárazon való bekapcsolás) a fűtőben elhelyezett hőmérséklet határoló lekapcsolja azt az elektromos hálózatról, arra az időre, amíg lehűl. Ekkor a fűtő automatikusan újra bekapcsolódik.

A BIZTONSÁGOS HASZNÁLAT FELTÉTELEI

Az AQMs sorozatú fűtők a jelenleg érvényes biztonsági szabványok követelményeinek megfelelően készültek. A fűtőt csak megfelelő névleges feszültségű villamos hálózatról szabad működtetni. A fűtőt csak védőérintkezős csatlakozó aljzattal szabad a hálózatra csatlakoztatni. A fűtő dugvilláját feltétlenül egy száraz helyen lévő aljzatba kell bedugni. Ezenkívül a hálózati áramkörbe egy hibaáram-védőkapcsolót (RCD) kell beépíteni, melynek megszólalási árama ne legyen 30 mA-nál nagyobb. A fűtővel kapcsolatos minden tevékenység (üzembehelyezés, tisztítás) megkezdése előtt feltétlenül húzza ki a csatlakozó dugvillát! A vízből kivett fűtőt nem szabad bekapcsolni. Kérjük, ne használjon mechanikusan sérült, pl. repedt fűtőt, vagy olyant, amelyeknek a csatlakozó vezetéké meghibásodott. A csatlakozó vezetékét sem kicserélni, sem megjavítani nem szabad, és kapcsolónak vagy köztes csatlakozónak a vezetékre való felszerelése ugyancsak nem engedhető meg. A vezeték sérülése esetén az egész fűtőt ki kell cserélni. A fűtő a vízben legalább a fűtőházon látható MINIMUM jelzésig legyen bmerítve. Ecélből – az egész felszerelés összeállításakor – a fűtőt teljesen, a felütközésig be kell dugni a (4) perselybe, az 1 számú rajz szerint. A fűtő csak a rendeltetésének megfelelően használható. **FIGYELEM:** Ha a fűtőt közvetlenül a kikapcsolás után veszi ki a vízből, kézbevételekérjük legyen óvatos, mivel a fűtő még néhány percig forró lehet.

FELÁLLÍTÁS

A fűtő vízhatlan és teljes egészében lemeríthető, azonban a rendeltetésének megfelelően csak a víz tükrén úszva fog működni. Ezért kérjük válasszon ki számára olyan helyet a kerti tóban, ahol a víz megfelelően mély. Ahhoz, hogy a fűtő megfelelően működjön a tervezett működési elv szerint, a teljes felszerelést az 1 és 2. Rajzokon látható módon össze kell állítani. Kérjük fordítson figyelmet arra, hogy:

- a (4) persely legyen ütközésig bedugva az (5) körkörös burkolatba, az 1 rajz szerint,
- a (6) fűtő legyen teljesen, a felütközésig bedugva a (4) perselybe, az 1 rajz szerint,

Az (5) körkörös burkolat oldalsó nyílásai legyenek közvetlenül a (3) úszó nyílásai alatti irányban a 2 rajz szerint. Ez biztosítja a fűtött víz megfelelő körkörösítését, ennek köszönhetően a (3) úszó nyílásaiban és akörül levő víz nem fagy be.

Az (1) fedelet kérjük biztosítsa le a (2) csavarokkal, ezeket a (3) úszó anyagába becsavarva, a rajzokon látható módon. Az (1) fedél, a fűtött víz melegének szétszórását fékezve, kiszélesíti azt a negatív hőmérsékleti tartományt, amelyben a fűtő hatásosan működik. A fűtőt nem szabad kavics ágyba vagy homokba bedugni, sem pedig fedelni a kerti tóban levő egyéb tárgyakkal.

KARBANTARTÁS ÉS TISZTÍTÁS

Magát a fűtőt szétszedni nem szabad! A karbantartás a rajzokon feltüntetett alkatrészek levételéből és időszakos tisztításából áll. Ha a fűtőn vízkölerakódás van, ezt feltétlenül el kell távolítani megfelelő vízköeltávolító szerrel. Ezt követően a fűtőt bő vízben leöblíteni.

KISEJLEJTÉZÉS ÉS ÚJRAHASZNOSÍTÁS

Az elhasznált elektromos és elektronikus készülékeket a háztartási szemétkébe nem szabad kidobni. Az ilyen típusú hulladékok elkülönített gyűjtése és helyes újrahasznosítása hozzájárul a természetes környezet értékeinek a védelméhez, és lehetővé teszi az egészségünkre gyakorolt negatív hatások elkerülését, melyet a hulladékokkal való nem megfelelő bánásmód veszélyeztethetne. A felhasználó felel az elhasznált készüléknek egy speciális gyűjtőhelyre való elviteléhez, ahol azt térítésmentesen átveszik. Az ilyen gyűjtőhelyről információ nyerhető a helyi önkormányzati szerveknél, az eladás helyén, vagy a gyártó szervizében.

GARANCIAFELTÉTELEK

A gyártó a vásárlástól számított 24 hónapos garanciát biztosít. A garancia kiterjed a gyártó hibájából felmerülő meghibásodásokra, azaz a szerelési és anyaghibákra. Nem vonatkozik a nem megfelelő kezelésből vagy a felhasználó által végzett átalakításokból adódó meghibásodásokra. Garanciális javítás céljából küldje el a berendezést - az eladó által kitöltött garanciaállal együtt - a gyártó vagy a magyarországi forgalmazó címére. A garanciaállal együtt gyártási időnek a fűtőházon feltüntetett időszakba kell esni. Olyan esetben, ha az áru nem felel meg a szerződésnek, a jelen feltételek nem zárják ki, nem korlátozzák és nem függesztik fel a Vevő e tényből adódó jogait.

**KARTA GWARANCYJNA / GUARANTEE CARD / GARANTIESCHEIN
FICHE DE GARANTIE / CARTA DE GARANTIA / CARTA DE GARANTIA
SCHEDE DI GARANZIA / GARANCIALEVLÉL / ZÁRUČNÍ LIST
ГАРАНТИЙНЫЙ ЛИСТ / ГАРАНЦОННИ КАРТА / GARANTIBEVIS**

Data sprzedaży / Date of selling / Verkaufsdatum
Az eladás dátuma / Fecha de venta / Datum prodeje
Date de vente / Data di vendita / Data de venda
Дата продажи / Дата на продажба / Försäljningsdatum

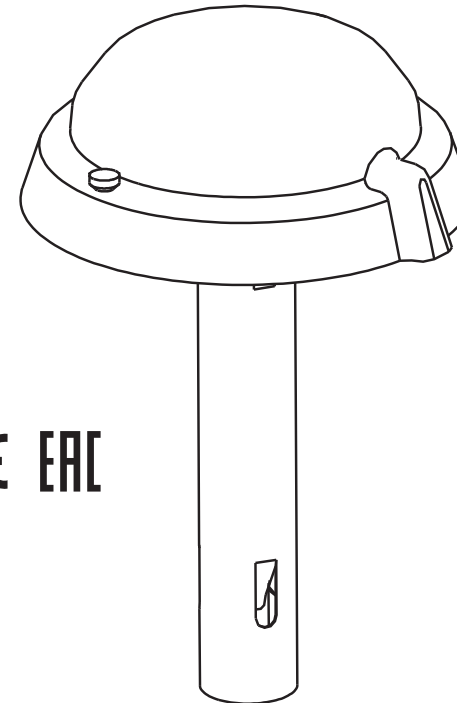
Stempel i podpis sprzedawcy / Stamp & signature of seller
Stempel und Unterschrift des Händlers / Cachet et signature du vendeur
Timbro e firma del commesso / Az eladó pecsétje és aláírása
Razítko a podpis prodávajičho / Carimbo e assinatura do vendedor
Cuño y firma del vendedor / Печать и подпись продавца
Печат и подлис на продавача / Säljarens stämpel och signatur

UWAGI KLIENTA / BEMERKUNGEN DES KUNDEN
CLIENT REMARKS REMARQUES DU CLIENT
ЗАМЕЧАНИЯ ПОЛЬЗОВАТЕЛЯ

Opis usterki: / Beschreibung des Fehlers: / Defect description:
Description du défaut: / Описание неисправности:



WINTERHOT



- PL
- ENG
- DE
- RU
- HU

TYP

AQMs-150

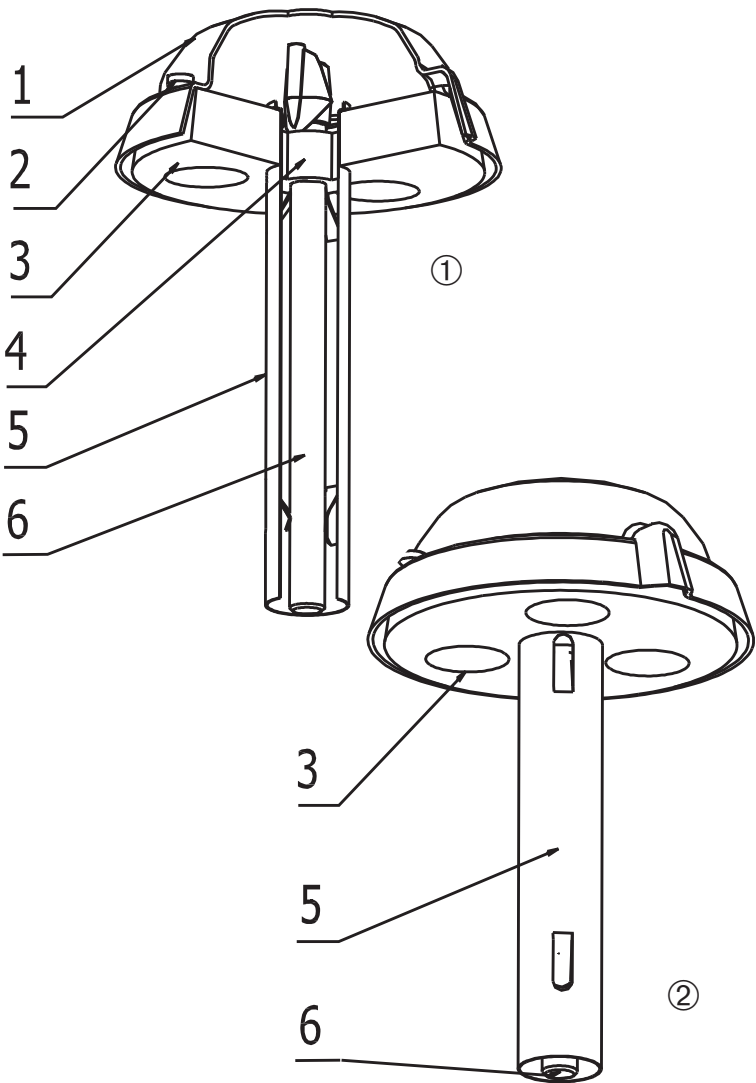


AQMs-300



AQUAEL Sp. z o. o.

Dubowo Drugie 35, 16-400 Suwałki, Poland
www.aquael.com, e-mail: service@aquael.com



CZĘŚCI/SPARE PARTS/TEILE/ДЕТАЛИ

	150	300	AQMs
	00709	01009	Kompletna grzałka / Complete heater
1.	-	-	Pokrywka / Cover / Abdeckung / Крышка
2.	-	-	Wkręt / Screw / Schraube / Винт
3.	-	-	Pływak / Float / Schwimmer / Поплавок
4.	-	-	Tulejka / Bushing / Hülse / Втулка
5.	-	-	Osłona cyrkulacyjna / Circulation cover / Zirkulationsmantel / Защитный корпус
6.	-	-	Grzałka / Heater / Heizer / Обогреватель

DANE TECHNICZNE / TECHNICAL DATA TECHNISCHE DATEN/ТЕХНИЧЕСКИЕ ДАННЫЕ	AQMs	
	150	300
Napięcie / Częstotliwość Voltage / Frequency Spannung / Frequenz Напряжение/частота	V/Hz	
Moc Wattage Nennaufahme Мощность	150	300
Długość przewodu Cord length Leitungslänge Длина шнура	10	10
Głębokość zanurzenia Submersion Tauchtiefe im Wasser Глубина погружения в воду	30	35
Masa netto Net weight Masse netto Вес нетто	1,32	1,45

(PL)

INSTRUKCJA UŻYTKOWANIA

PRZEZNACZENIE I WŁAŚCIWOŚCI

Grzałki **AQMs-150** i **AQMs-300** przeznaczone są do stosowania w zewnętrznych zbiornikach wodnych z rybami w okresie zimowym, kiedy temperatura otoczenia spada poniżej 0°C. Zadaniem urządzenia jest niedopuszczenie do całkowitego zamarznięcia lustra wody, dzięki czemu możliwe będzie ciągle dostarczanie rybom niezbędnego pokarmu i tlenu. Skuteczność grzałek jest zależna od ich mocy. Grzałka **AQMs-300** pozostaje skuteczna przy niższych temperaturach ujemnych niż typ **AQMs-150**. Obudowa grzałek wykonana jest z wysokiej jakości stali nierdzewnej. W przypadku nienormalnych warunków użytkowania (np. praca na sucho) zainstalowany w grzałce wyłącznik termiczny odłączy ją od sieci elektrycznej, do czasu ostygnięcia. Załączenie nastąpi samoczynnie.

WARUNKI BEZPIECZNEGO UŻYTKOWANIA

Grzałki z serii **AQMs** są wykonane zgodnie z wymaganiami aktualnie obowiązujących norm bezpieczeństwa. Grzałkę można zasilać tylko z sieci elektrycznej o odpowiednim napięciu znamionowym. Do sieci elektrycznej grzałkę można przylączyć tylko przez gniazdo wtyczkowe z bolcem ochronnym. Wtyczka powinna być przyłączona do gniazda sieciowego, znajdujących się w suchym miejscu. W sieci zasilającej powinien być zainstalowany wyłącznik różnicowoprądowy o prądzie upływu nie przekraczającym 30 mA. Przed każdą operacją związaną z grzałką (montaż, czyszczenie) należy bezwzględnie wyciągnąć wtyczkę sieciową z gniazda! Nie można wtykać grzałki wyjętej z wody. Nie można używać grzałki, która ma uszkodzenie mechaniczne, np. pęknięcie obudowy albo głowicy, oraz gdy jej przewód przyłączeniowy jest uszkodzony. Przewodu przyłączeniowego nie wolno wymieniać ani naprawiać, ani też instalować na nim wyłącznika lub złącza wtyczkowego. W przypadku uszkodzenia przewodu należy wymienić całą grzałkę. Grzałka powinna być zanurzona w wodzie przynajmniej do poziomu napisów MINIMUM, widocznych na obudowie grzałki. Dlatego – przy złożeniu całego zespołu – grzałkę należy całkowicie, do oporu wsunąć w tulejkę (4), wg rysunku 1. Grzałkę wolno używać wyłącznie do celów zgodnych z jej przeznaczeniem. **UWAGA:** Po wyjęciu grzałki z wody, a następnie z osłony cyrkulacyjnej zaleca się os rożność, ponieważ może ona być jeszcze gorąca przez kilka minut.

INSTALOWANIE

Grzałka jest wodoszczelna i całkowicie zanurzalna, ale aby działała zgodnie ze swoim przeznaczeniem, powinna pracować w pozycji pływającej na lustrze wody. Dlatego należy wybrać dla niej miejsce, gdzie woda jest odpowiednio głęboka. Aby grzałka mogła poprawnie pracować według założonej zasady działania, należy przygotować cały zespół tak, jak to pokazano na rysunkach 1 i 2. Należy zwrócić uwagę, aby:

- tulejka (4) była wsunięta w osłonę cyrkulacyjną (5) do oporu, wg rysunku 1;
 - grzałka (6) była całkowicie, do oporu wsunięta w tulejkę (4), wg rysunku 1.
- Pokrywkę (1) należy zabezpieczyć wkrętami (2), wkręcając je w pływak (3), wg rysunków. Pokrywkę (1), hamując rozprzesczenie ciepła z ogrzewanej wody, rozszerza zakres ujemnej temperatury, w którym działanie grzałki jest skuteczne. Grzałki nie wolno wtykać w żwir czy piasek, ani osłaniać jej różnymi przedmiotami znajdującymi w zbiorniku wodnym.

KONSERWACJA I CZYSZCZENIE

Grzałki nie wolno rozbierać. Konserwacja polega na rozdzieleniu części zespołu wymienionych na rysunkach 1 i 2. Należy wykonać ich czyszczenie. Jeżeli na grzałce osadza się kamień, należy go bezwzględnie usunąć przy pomocy środka przeciw osadzaniu się kamienia. Następnie urządzenie należy dokładnie oplukać.

DEMONTAŻ I KASACJA

Zużytego sprzętu elektrycznego i elektronicznego nie wolno wyrzucać do śmietnika. Selekcjonowanie i prawidłowa utylizacja tego typu odpadów przyczynia się do ochrony zasobów środowiska naturalnego i umożliwia uniknięcie negatywnego wpływu na zdrowie, które może być zagrożone przez nieodpowiednie postępowanie z odpadami. Użytkownik jest odpowiedzialny za dostarczenie zużytego sprzętu do wyspecjalizowanego punktu zbiórki, gdzie będzie on przyjęty bezpłatnie. Informacje o takim punkcie można uzyskać u władz lokalnych, albo pytać w punkcie sprzedaży lub też w serwisie producenta.

WARUNKI GWARANCJI

Producent udziela gwarancji na okres 24 miesięcy, licząc od daty zakupu. Gwarancja obejmuje uszkodzenia powstałe z winy producenta, tzn. wady materiałowe czy błędy montażowe. Nie obejmuje uszkodzeń powstałych w wyniku niewłaściwego użytkowania, zewnętrznych uszkodzeń mechanicznych lub dokonywania przeróbek przez nabywcę. W celu dokonania naprawy należy przesłać urządzenie wraz z wypełnioną przez sprzedawcę kartą gwarancyjną na adres producenta albo dystrybutora. Data produkcji, wpisana na kartce gwarancyjnej powinna mieścić się w zakresie datownika, nanoszonego na obudowie grzałki. Niniejsze warunki nie wyłączają, nie ograniczają ani nie zawieszają uprawnień kupującego wynikających z niezgodności towaru z umową.

(ENG)

OPERATION MANUAL

PURPOSE & FEATURES

AQMs-150 and **AQMs-300** pond heaters are allocated for outdoor ponds with fish in winter season, when surrounding temperature comes down below 0°C. The aim is to avoid the water surface freezes, so fish can be supported with oxygen and food. Efficiency depends on power - **AQMs-300** works properly in lower temperatures than **AQMs-150**. Heater's cover is made of high quality stainless steel. In case pond heater is used in abnormal conditions (e.g.), thermal switch will turn it off till the time it cools. In the case of abnormal conditions of usage (e.g. without water), the thermal switch, which is installed in the heater, disconnects it from the electric network. When the heater cools itself down, it will switch itself on automatically.

CONDITIONS OF A SAFE USAGE

AQMs type pond heaters are made according to currently valid safety standards. They can only be fed from the electric network of an appropriate rated voltage as specified on the pond heater itself and on its packaging. It can be connected to the electric network only through a socket-contact with a protective unit. Plug should be stuck to a socket contact in dry place. Antielectric shock relay (RCD), powered by control current not exceeding 30 mA should be installed. Before assembling, cleaning, etc. pond heater must be unplugged! As well, it cannot be turned on while out of water. Finally, pond heater with mechanical damage (e.g. head or cover crack, cord damage) must not be in use. Cord must not be replaced, repaired nor reconstructed (e.g. by installing switches or plug-in connector). In case cord damage, whole heater should be replaced. Heater (6) ought to be immersed at least to the level of „MINIMUM” sign shown on heater's cover. Therefore – while assembling of the whole appliance – heater (6) should be pushed to bushings (4) till the very end – picture 1. Pond heater is to be used only accordingly to its destination. **WARNING:** Upon taking the appliance out of the water and the heater (6) out of the circulation cover (5) it is recommended to be careful as it still can be quite hot for few minutes.

INSTALLATION

Pond heater is waterproof and fully submersible, however it should be floating on water surface in order to work properly. Therefore, the adequate depth in place of installation is required. In order to work properly, installation of pond heater needs to be fulfilled accordingly to pictures 1 and 2. Core requirements are that:

- bushing (4) is pushed to circulation cover (5) till the very end – picture 1;
 - heater (6) is pushed to bushing (4) till the very end – picture 1.
- Cover (1) should be fasten with screws (2) to get screwed into float (3), as shown on the pictures. Cover (1), by keeping warmth, enlarges the range of temperature in which pond heater works effectively. Once installed, pond heater must not be stuck into gravel or sand, nor be covered with any items.

MAINTENANCE, CLEANING

Heater (6) must not be taken to pieces. By proper maintenance, the producer means periodic separation of parts (1-6) and their cleaning. In case of sediments on heater (6), they should be removed with proper chemical. Cleaned parts should be rinse precisely afterwards.

DISASSEMBLY AND DISPOSAL

It is forbidden to dispose of used electric and electrical equipment in a trash bin. Segregating and proper utilization of this kind of waste leads to conserving the resources of natural environment and allows avoiding negative influence on health as it can be endangered by improper waste handling. The user is responsible for delivering the used product to a specialized collection point where it will be accepted free of charge. You can obtain information about such a facility at the local authorities, or by asking either the seller or the manufacturer service.

GUARANTEE CONDITIONS

The producer grants his guarantee for the period of 24 months starting on the purchase date. The guarantee covers damages caused at the fault of the producer, i.e., material defects or assembly errors. It does not cover damages caused as a result of an improper utilization of the equipment or making modifications in it by the purchaser. In order to have the equipment repaired, send it together with the guarantee card filled in by the seller to the address of the producer or distributor. The production date provided on the guarantee card should be within the date seal printed on the pond heater. These conditions do not exclude, limit or suspend the rights of the buyer deriving from the discordance between the merchandise and the agreement.

(DE)

GEBRAUCHSANWEISUNG

BESTIMMUNG und EIGENSCHAFTEN

Die Heizer **AQMs-150** und **AQMs-300** sind zur Anwendung in Gartenteichen und Wasserbecken mit Fischen im Winter, als die Umgebungstemperatur unter 0 °C fällt. Die Aufgabe des Heizers ist, eine völlige Einfrierung des Wasserspiegels nicht zuzulassen, und dadurch die ständige Möglichkeit für Fütterung und Sauerstoffbeschaffung den Fischen zu schaffen. Die Wirksamkeit des Heizers hängt von seiner Leistung ab. Der Heizer **AQMs-300** arbeitet wirksam bei niedrigeren Frosttemperaturen als der Typ **AQMs-150**. Das Heizergehäuse ist aus hochwertigem rostfreiem Stahl ausgeführt. Unter anomalen Betriebsbedingungen (z.B. Trockenbetrieb) ein im Heizer installierter Temperaturbegrenzer trennt ihn vom elektrischen Netz, bis er sich abkühlt. Die Wiedereinschaltung erfolgt dann automatisch.

SICHERHEITSBEDINGUNGEN

Die Heizer der Typenserie **AQMs** sind entsprechend den Anforderungen der zur Zeit geltenden Sicherheitsnormen hergestellt worden. Der Heizer darf nur zum elektrischen Netz von einer entsprechenden Nennspannung angeschlossen werden. Die Heizer dürfen nur durch eine zweipolige Steckdose mit Schutzkontakt zum elektrischen Netz angeschlossen werden. Der Stecker des Heizers sollen Sie bitte zu einer Steckdose anschließen, die sich in einer trockenen Stelle befindet. Eine Fehlerstrom-Schutzeinrichtung - RCD - mit einem auslösenden Nennstrom bis 30 mA muß in der Zuleitung installiert sein. Vor jedem Eingriff am Heizer (Montage, Säuberung) ziehen Sie bitte den Stecker unbedingt heraus! Schalten Sie bitte nie den Heizer ein, während er aus dem Wasser genommen ist. Bei einer mechanischen Beschädigung des Heizers oder der Anschlussleitung darf er nicht mehr benutzt werden. Das Anschlußkabel darf weder ausgetauscht oder repariert werden, noch darf ein Schalter, eine Steckerverbindung oder ähnliches in das Kabel installiert werden. Im Falle einer Leitungsbeschädigung muß der komplette Heizer ausgetauscht werden. Der Heizer soll im Wasser mindestens bis zur Linie mit den Aufschriften „MINIMUM“ auf dem Heizergehäuse getaucht sein. Deshalb soll der Heizer - bei der Zusammenstellung des gesamten Gerätes – völlig, bis zum Aufsetzen in die Hülse (4) hineingeschoben werden, gemäß Abbildung 1. Der Heizer darf nur für Zwecke gemäß seiner Bestimmung verwendet werden. **ACHTUNG:** Seien Sie bitte vorsichtig, wenn Sie den Heizer unmittelbar nach seiner Trennung vom Netz aus dem Wasser nehmen, weil er einige Minuten lang noch heiß sein kann.

INSTALLIERUNG

Der Heizer ist wasserdicht und völlig versenkbar, aber für seine Bestimmungszwecke soll er in schwimmender Lage auf dem Wasserspiegel arbeiten. Deshalb wählen Sie bitte für ihn eine Stelle im Teich, wo das Wasser entsprechend tief ist. Zur richtigen Arbeit sollen die Teile des Gerätes gemäß den Abbildungen 1 und 2 zusammengestellt werden. Geben Sie bitte Acht darauf, damit:

- die Hülse (4) bis zum Aufsetzen in den Zirkulationsmantel (5) hineingeschoben werde, gemäß Abbildung 1;
 - der Heizer (6) völlig, bis zum Aufsetzen in die Hülse (4) hineingeschoben werde, gemäß Abbildung 1.
- Zirkulation des erwärmten Wassers, und das Wasser wird in den Löchern des Schwimmers (3) und in seiner Umgebung nicht einfrieren. Die Abdeckung (1) soll durch Eindrehen der Schrauben (2) in den Schwimmer (3) gesichert werden. Die Abdeckung (1) – die Ausstrahlung der Wärme hemmend – erweitert den Temperaturbereich des Frostes, bei welchem der Heizer wirksam bleibt. Er darf weder in den Bodensand oder -kiesel gesteckt, noch mit verschiedenen Gegenständen abgedeckt werden.

WARTUNG, SÄUBERUNG

Den Heizer dürfen Sie nicht auseinandersetzen. Im Rahmen der Wartung können nur die auf der Abbildungen aufgeführten Teile von Zeit zu Zeit auseinander genommen und gesäubert werden. Kalkansätze können mit einem handelsüblichen Kalkentferner beseitigt werden. Danach gut abspülen.

ENTSORGUNG

Kein abgenutztes elektrisches und elektronisches Haushaltsgerät darf zum Hausmüll geworfen werden. Die Selektion und richtige Entsorgung solcher Abfälle trägt zum Schutz der Ressourcen der natürlichen Umwelt bei. Das ermöglicht die Vermeidung der negativen Einwirkungen auf unsere Gesundheit, die durch leichtsinnige Handlungsweise mit den Abfällen gefährdet werden könnte. Bringen Sie bitte das abgenutzte Gerät zu einer eingerichteten Sammelstelle oder einem Wertstoffsammlerhof, wo es kostenlos entgegengenommen wird. Genauere Information über Sammelstelle von Geräteabfällen erhalten Sie bei Ihrer Gemeindeverwaltung, Ihrem Händler oder dem Service des Herstellers.

GARANTIEBEDINGUNGEN

Der Hersteller leistet Ihnen ab Kaufdatum eine Garantie für 24 Monate. Die Garantie schließt Schäden ein, die vom Hersteller verursacht worden sind, das heißt Material- und Montagefehler. Sie erstreckt sich nicht auf Schäden, die durch unsachgemäße Behandlung oder Umbau des Gerätes durch den Benutzer entstanden sind. Im Garantiefall senden Sie das Gerät samt mit dem vom Verkäufer ausgefüllten Garantieschein an die Adresse des Herstellers oder Ihres Großhändlers. Das auf dem Garantieschein geschriebene Herstellungsdatum der Leuchte soll im Intervall der auf dem Heizergehäuse gedruckten Datierscheibe sein. Beim Fall, wenn die Ware dem Vertrag nicht entspricht, werden die daraus folgenden Rechte des Käufers durch diese Bedingungen weder ausgeschlossen, noch beschränkt oder ausgesetzt.

(RU)

ИНСТРУКЦИЯ ПО ОБСЛУЖИВАНИЮ

ПРЕДНАЗНАЧЕНИЕ И ХАРАКТЕРИСТИКА

Обогреватели **AQMs-150** и **AQMs-300** предназначены для использования в зимнее время в наружных водоемах или прудах с рыбами, когда температура воздуха опускается ниже 0°C. Главной задачей устройства является предотвращение полного замерзания зеркала воды, благодаря чему возможен постоянный доступ кислорода и корма, необходимого для рыб. Эффективность обогревателей зависит от их мощности. Обогреватель **AQMs-300**, по сравнению с типом **AQMs-150**, более эффективен при низких температурах. Корпус обогревателей сделан из высококачественной нержавеющей стали. В случае неправильных условий использования (например: работа без воды), находящийся в обогревателе термический выключатель отключит её от электросети до момента охлаждения. После этого обогреватель включится автоматически.

УСЛОВИЯ ПО БЕЗОПАСНОСТИ

Обогреватели серии AQMs изготовлены согласно существующим в странах ЕС стандартам безопасности. Обогреватель можно подключать только к электросети напряжением указанным в данной инструкции и на