

тений. LEDDY TUBE излучает гораздо больше света, чем традиционная люминисцентная лампа, потребяая при этом примерно на 50% меньше энергии. Кроме того, светодиодный модуль, в отличие от люминисцентных ламп, не требует частой замены. В зависимости от потребностей пользователя, в наборах AQUA 4 FAMILY и AQUA 4 HOME предусмотрена возможность простой установки одного, двух или даже трех дополнительных модулей освещения. Крышка, входящая в набор AQUA 4, оснащена светодиодным „smart open“, благодаря которому для подпитки крышки не требуется петьли или подпорки. В крышке также имеется система канальевого сбора и отвода конденсированной воды в емкость аквариума. В задней части крышки имеются специальные пазы для выполнения отверстий, предназначенных для установки каскадных (рис. 1) или каннстровых (рис. 2) фильтров. Следует отметить, что выполнение в крышке таких отверстий не ведет к потере гарантии производителем.

Благодаря проверенным на практике техническим решениям, хорошей комплектации и простоте использования набор AQUA 4 прекрасно подойдет как опытным, так и начинающим аквариумистам.

УСЛОВИЯ БЕЗОПАСНОЙ ЭКСПЛУАТАЦИИ

Приобретенное Вами устройство изготовлено в соответствии с нормами безопасности, действующими встранах Европейского Союза. Чтобы обеспечить долгосрочную и безопасную эксплуатацию изделия, обязательно ознакомьтесь со следующими условиями безопасности:

1. Перед установкой и каждым запуском устройства внимательно ознакомьтесь с данной инструкцией по установке и обслуживанию (рис. А).

1. Устройство предназначено для использования только в закрытых помещениях исключительно по назначению (рис. В).

2. Устройство можно подключать исключительно к электросети с номинальным напряжением, указанным на устройстве.

3. Не допускаются замена шнура питания. Если шнур поврежден, устройство не подлежит дальнейшей эксплуатации (рис. С).

4. ВНИМАНИЕ! Перед выполнением работ по техническому обслуживанию устройства, находящегося в аквариуме или в садовом бассейне, отключите устройство от питания либо выключите его (рис. D).

5. Источники света в светильнике LEDDY TUBE не могут быть заменены; после окончания срока службы, замените весь светильник LEDDY TUBE.

6. Обслуживание устройства детьми в возрасте отвосьми лет и лицами с ограниченными физическими или умственными возможностями, а также лицами, у которых нет опыта обслуживания данного устройства, допускается под соответствующим надзором либо после предварительного инструктажа по безопасной эксплуатации устройства, в ходе которого будут осознаны риски, связанные с использованием данного оборудования. Устройство – не детская игрушка! Чистка и техническое обслуживание устройства детьми без присмотра не допускается (рис. Е).

7. ВНИМАНИЕ! В емкостях, для склеивания которых применен силикон белого цвета, не рекомендуется использовать популярные аквариумные препараты, содержащие малахитовую зелень и/или метиленовую синь, так как такие препараты могут оставлять на белом силиконе трудноудаляемые пятна.

МОНТАЖ И ТЕХНИЧЕСКОЕ ОБСЛУЖИВАНИЕ. В модулях освещения LEDDY TUBE, установленных в наборе AQUA 4, используется современная светодиодная технология. Мощные светодиоды излучают свет с цветовой температурой 6500 К (модель SUNNY). Отдельно можно приобрести модель LEDDY TUBE PLANT с цветовой температурой 8000 К, которая специально предназначена для выращивания аквариумных растений.

Установка модуля в крышку аквариумного набора показана на рис. 3. Модуль не требует технического обслуживания. В случае необходимости очистите его поверхность от пыли с помощью чистой сухой тряпочки.

Стенки аквариума следует чистить с помощью мягкой тряпочки или губки либо специальным аквариумным прибором для чистки.

ДЕМОНТАЖ И УТИЛИЗАЦИЯ. ⚠ Использование электрическое и электронное бытовое оборудование нельзя выбрасывать в мусорные ящики. Селекция, сбор и надлежащая утилизация отходов такого типа оберегает ценные ресурсы окружающей среды. Пользователь несет ответственность за доставку использованного оборудования в специализированный пункт сбора, где его примут бесплатно. Информацию о таких пунктах можно получить в пункте продажи или сервисном пункте изготовителя.

ГАРАНТИЙНЫЕ УСЛОВИЯ. Изготовитель предоставляет гарантию на срок 24 месяца, считая от даты продажи. Гарантия распространяется на повреждения, возникшие по вине изготовителя, т.е. дефекты материалов или ошибки при заводской сборке. Гарантия распространяется только на устройство и не предусматривает ответственности за правильное функционирование и стабилизирование аквариума и аквариумного равновесия. Гарантия не распространяется на повреждения, возникшие из-за неправильной эксплуатации устройства или использования не по назначению. Внимание! Любые попытки внесения конструктивных изменений или разборки устройства, выходящие за пределы его нормальной эксплуатации или ухода, влекут за собой потерю гарантии. В случае обнаружения неисправности устройства, необходимо выслать его вместе с заполненным продавцом гарантийным талоном по адресу изготовителя или дистрибьютора. Условием принятия гарантии является соответствие даты изготовления, указанной на продукте, дате, указанной на гарантийном талоне. Настоящие гарантийные условия не исключают, не ограничивают и не приостанавливают прав покупателя, вытекающих из неотвезствия товара условным договором. Гарантия ограничена восстановлением или заменой устройства и не обеспечивает последствий потери или уничтожения, каких-либо других элементов ресурса и т.п. произошедших вследствие работы устройства. **ВНИМАНИЕ!** Наличие в модуле освещения отдельных перегоревших (неработаю) светодиодов в количестве до 4 шт. не оказывает существенного влияния на качество работы модуля и не является основанием для его замены по гарантии.

Пункты приема на гарантийный ремонт:
г. Москва пр-т Мира д. 182, тел. 8 (495) 971-29-87
г. Москва ул. Вешняковская д. 24А, тел. 8 (495) 971-29-87
г. Санкт-Петербург наб. реки Фонтанки д. 99, тел. 8 (812) 310-29-72
г. Екатеринбург ул. Шаумяна д. 100, тел. 8 (982) 613-26-91
vk.com/waterpet
e-mail: aquael-service@yandex.ru

ES MANUAL DE USO

Estimados Señores, gracias por comprar nuestro producto. Estamos seguros que estarán satisfechos. Para evitar cualquier problema relacionados con su uso, por favor, lean atentamente este manual.

USO PREVISTO Y PROPIEDADES DEL PRODUCTO. Los conjuntos AQUA 4 están destinados para crear peceras de agua dulce. Los conjuntos se componen de una pecera rectangular o panorámica dotada, una cubierta excepcionalmente sólida fabricada con tecnología de extrusión de plástico, equipada con focos de iluminación y tapa para alimentar peces, resistencia automática, un filtro interior de gran rendimiento. El conjunto incluye también productos para alimentar peces. El alumbrado montado en la tapa se compone de módulos únicos LEDDY TUBE.

con modernos LEDs LED, que emiten una luz, con tonos similar a la luz solar. Estos focos resaltan los colores naturales de peces y ofrecen excelentes condiciones de crecimiento para las plantas. El módulo LEDDY TUBE emite una mayor cantidad de luz que una luminaria tradicional, consumiendo hasta un 50% menos de energía. Además, el módulo no requiere frecuentes cambios de fuentes de luz. Los conjuntos AQUA 4 FAMILY y AQUA 4 HOME existe la posibilidad de montar fácilmente uno, dos e incluso tres módulos de iluminación complementarios, dependiendo de las necesidades del usuario. La tapa del conjunto AQUA 4 está equipada con un sistema "smart open", que permite elevarla, sin usar bigarras o soportes. Cuenta también con un sistema de canales que acumula y desvían el agua condensada, devolviéndola al interior de la pecera. En la parte posterior de la tapa, hay marcas especiales que facilitan la realización de orificios, para el montaje de filtros de rebose (dib. 1) o filtros de depósito (dib. 2). La tapa no pierda la garantía del fabricante, después de realizar los orificios, en lugares previstos.

Soluciones técnicas probadas, un equipamiento completo y fácil de usar, convierten el conjunto AQUA 4 en un producto ideal, para los aficionados de la acuafitica.

CONDICIONES PARA UN USO SEGURO

El dispositivo adquirido ha sido fabricado atendiendo todas las normas de seguridad actuales, aplicables en todo el territorio de la Unión Europea. Por favor, lean atentamente estas condiciones de seguridad, para un uso seguro y duradero del dispositivo:

1. Antes de instalar el dispositivo y antes de cada puesta en marcha, leer atentamente este manual de montaje y uso (dibujo A).

2. El dispositivo está diseñado para su uso en espacios cerrados, solamente para fines previstos (dibujo B).

3. El dispositivo debe ser conectado a red eléctrica con tensión nominal indicada en el mismo.

4. No es posible sustituir el cable de alimentación. Si el cable sufre algún daño, el equipo debe desecharse (dibujo C).

5. ADVERTENCIA: Antes de realizar las tareas de mantenimiento del equipo de la pecera o estanque, desconectar el enchufe o apagar el dispositivo (dibujo D).

6. Las fuentes de luz en la luminaria LEDDY TUBE no pueden ser reemplazadas; después del final de su vida útil, reemplace toda la luminaria LEDDY TUBE.

7. Este equipo puede ser utilizado por niños mayores de 8 años y personas con reducida capacidad física y mental, así como, personas sin experiencia y conocimientos acerca del dispositivo, si se mantiene el control o instruye previamente a estas personas, en cuanto al uso seguro del mismo y los riesgos inherentes a su uso. Los niños no pueden jugar con este equipo. Los niños no pueden realizar las tareas de limpieza y mantenimiento sin la supervisión de un adulto (dibujo E).

8. ¡ATENCIÓN! En el caso de conjuntos pegados con silicona blanca, los productos más populares para peceras, que contengan verde malaquita y/o azul de metileno pueden provocar una decoloración permanente de la silicona usada, para el pegado del recipiente. Se recomienda no utilizar este tipo de productos.

MONTAJE Y MANTENIMIENTO. Los módulos de iluminación LEDDY TUBE montados en los conjuntos AQUA 4 recurren a la moderna tecnología de diodos LED. Los diodos LED emiten una luz, con temperatura de color 6500 K (SUNNY). Complementariamente, se pueden montar módulos accesorios LEDDY TUBE PLANT, especialmente adaptados a las necesidades de las plantas marinas. Estos módulos emiten luz, con temperatura de color 8000 K. El dib. 3 presenta el método de montaje del módulo, en la tapa del conjunto de pecera. El módulo no requiere tareas de mantenimiento. Si fuese necesario, limpiar el polvo de su superficie, usando un trapo suave. Los laterales de la pecera deben limpiarse con un trapo suave, esponja o limpiador especial para peceras.

EL DESMONTAJE Y LA CASACION. ⚠ El equipo eléctrico y electrónico desgastado no se debe tirar a la basura. La selección y el reciclaje correcto de estos aparatos ayuda a proteger el medio ambiente. El usuario es responsable de suministrar el aparato desgastado a un punto de recogida, donde sera depositado gratuitamente. La información sobre los puntos de recogida se puede obtener de las autoridades locales o en los puntos de venta.

LAS CONDICIONES DE GARANTIA. El productor concede una garantía por el periodo de 24 meses desde la fecha de la compra. La garantía abarca las averías causadas por el productor, es decir defectos del material o de montaje. La garantía no abarca otros resultados del uso indebido del aparato o tambien su uso de forma diferente a la que esta destinada. Atención: cualquier intento de transformación o desmontaje del aparato que exceda el uso normal y la conservación del aparato provoca la pérdida de la garantía! En caso de determinar irregularidades en el funcionamiento del aparato hay que enviarlo junto con la tarjeta de garantía rellenada a la dirección del vendedor o del productor. La condición de aceptar la garantía es la concordancia entre la fecha de la producción impresa en el aparato y la fecha inscrita en la tarjeta de garantía. Estas condiciones no excluyen, limitan ni suspenden los derechos del comprador resultantes de la falta de concordancia del product con el contrato. Esta garantía tiene validez únicamente si se presenta un comprobante de compra. La garantía se limita únicamente a la reparación o al reemplazo del aparato y no cubre pérdidas ni danos resultantes de los objetos animados o inanimados.

¡ATENCIÓN! La calidad de funcionamiento del módulo no se ve afectada, si se funden (no funcionan) algunos diodos LED del módulo, hasta una cantidad de 4 uts. Tal circunstancia no puede ser considerada como base, para una sustitución en garantía.

IT MANUALE

Gentili Signori, grazie per aver acquistato il nostro prodotto. Siamo sicuri che sarete soddisfatti di suo funzionamento. Per evitare eventuali problemi associati con il suo uso, Vi preghiamo di leggere prima attentamente le seguenti istruzioni.

SCOPO E PROPRITÀ DEL PRODOTTO. Kit AQUA 4 sono destinati per creare acquari d'acqua dolce. Sono costituiti da un contenitore stratificato rettangolare e panoramico, di una copertura solida realizzata nella tecnologia di iniezione contenente illuminazione e di falda per l'alimentazione dei pesci con tecnologia aggiuntivi. Il coperchio interno efficiente e mangimi per pesci da acquario di acqua. Illuminazione installata nel coperchio costituiscono i moduli LEDDY TUBE contenenti LED moderni diodi LED emittenti la luce di colore simile alla luce del giorno. Esso offre una riproduzione perfetta dei colori naturali di pesci e buone condizioni di crescita per le piante. Modulo TUBE LEDDY emette molta più luce di lampada fluorescente convenzionale consumando circa il 50% in meno di energia. Non richiede sostituzione frequente con uno nuovo. In serie AQUA 4 FAMILY e AQUA 4 HOME a seconda delle esigenze, si può semplicemente installare uno, due o anche tre moduli di illuminazione aggiuntivi. Il coperchio del KIT AQUA 4 è dotata di un sistema di "smart open" per consentire comodo sollevamento senza cerniere o puntelli. Esso ha anche un sistema di canali di raccolta e scarico condensa nel serbatoio. Nella parte posteriore del coperchio troviamo le scanalature speciali per tagliare senza fatica i fori per l'installazione di filtri di troppo pieno (fig. 1) o filtro a canistro (Fig. 2). Ciò che è importante – il coperchio con i fori ritagliati non perdere la garanzia del produttore. Soluzioni tecniche collaudate, kit completo e facilità d'uso fanno da AQUA 4 una soluzione perfetta anche per gli appassionati dell'acquario principianti.

CONDIZIONI PER USO SICURO

Il nuovo dispositivo è stato prodotto secondo le norme di sicurezza vigenti nell'Unione europea. Per la sua lunga durata e sicuro utilizzo, si prega di leggere le seguenti condizioni di sicurezza:

1. Prima di installare e di ogni avviamento del dispositivo leggere attentamente questo manuale e l'installazione (disegno A).

2. Il dispositivo e progettato per l'uso in ambienti chiusi solo ed esclusivamente per lo scopo previsto (disegno B).

3. Il dispositivo puo essere alimentato solo dalla rete elettrica con tensione nominale indicata sullo stesso.

4. Il cavo di alimentazione non può essere sostituito. Se il cavo è danneggiato, l'apparecchio diventa inutilizzabile (disegno C).

5. ATTENZIONE: Prima di eseguire la manutenzione del materiale che si torova in acquario o in e piscina nel giardino si deve scolligare dalla rete di alimentazione tutto materiale sotto tensione (disegno D).

6. Le sorgenti luminose nell'apparecchio LEDDY TUBE non possono essere sostituite; dopo la fine della sua vita, sostituire l'intero apparecchio LEDDY TUBE.

7. Questo dispositivo puo essere utilizzato da bambini di eta minima di 8 (otto) anni e da parte di persone con ridotte capacita fisiche, mentali e con la mancanza di esperienza e conoscenza del dispositivo, se verra fornita assistenza o formazione per l'uso delle attrezzature in modo sicuro e compresi i rischi associati. I bambini non dovrebbero giocare con il dispositivo. I bambini non possono eseguire le operazioni di manutenzione oppure di pulizia del dispositivo senza la sorveglianza da parte delle persone adulte (disegno E).

8. NOTA! Nel caso di gruppi di incollati formulazioni in silicone bianco acquario popolare contenente malachite verde blu e/o di metilene può causare decolorazione permanente della silicone utilizzata per la costruzione del serbatoio. Si sconsiglia l'uso di esse.

INSTALLAZIONE E MANUTENZIONE. Moduli di illuminazione LEDDY TUBE installati in kit AQUA 4 utilizzano la moderna tecnologia delle diodi LED. Le potenti diodi LED emettono una luce con la temperatura di colore di 6500 K (SUNNY). Inoltre, come accessori aggiuntivi sono disponibili moduli dedicati alle esigenze delle piante acquatiche tubo LEDDY TUBE PLANT con una temperatura di colore di 8000 K. Il metodo di montaggio del modulo viene coperto dell'acquario è mostrato in Fig. 3. Il modulo non richiede alcuna manutenzione. Se necessario, la superficie deve essere spolverata con un panno asciutto e pulito. Il vetro della vasca deve essere pulito con un panno morbido o una spugna, o un detergente acquario dedicato.

SMONTAGGIO E SMALTIMENTO. ⚠ Le apparecchiature elettriche ed elettroniche usate non possono essere smaltite con i rifiuti domestici. La raccolta e lo smaltimento differenziati di questo tipo di rifiuti contribuisce alla difesa dell'ambiente naturale. L'utilizzatore ha la responsabilità di consegnare l'apparecchiatura usata in un punto di raccolta specializzato, dove sarà preso in consegna gratuitamente. È possibile ottenere informazioni circa tali punti di raccolta presso le autorità locali, o presso il punto vendita.

CONDIZIONI DI GARANZIA. Il produttore fornisce una garanzia per un periodo di 24 mesi, a partire dalla data di acquisto. La garanzia copre esclusivamente i danni derivanti da colpa del produttore cioè i difetti dei materiali e gli errori di montaggio. Non copre i danni conseguenti all'utilizzo improprio del dispositivo, o all'utilizzo del dispositivo a scopi non conformi alla sua destinazione d'uso. Attenzione: ogni tentativo di modifica o di smontaggio del dispositivo che non rientra nell'ambito del normale utilizzo e manutenzione, provoca la perdita della garanzia!

Nel caso venga rilevato un malfunzionamento, è necessario inviare il dispositivo all'indirizzo del venditore o del produttore, insieme alla carta di garanzia compilata. Condizione per il riconoscimento del diritto alla garanzia è la corrispondenza tra la data di produzione impressa sul prodotto e quella indicata sulla carta di garanzia. Le presenti condizioni non escludono, non limitano e non sospendono i diritti dell'acquirente derivanti dalla difformità tra il prodotto e il contratto. La garanzia è limitata unicamente alla sostituzione del dispositivo stesso. La garanzia non comprende le conseguenze della perdita o della distruzione di qualsiasi altro oggetto. NOTA! I singoli LED bruciati (non funzionanti) fino a 4 pz. in modulo non influenzano in modo significativo alla qualità del modulo e non costituiscono motivo di sostituzione in garanzia.

HU HASZNÁLATI ÚTMUTATÓ

Tisztelt Hölgyeim és Uraim! Köszönjük az AQUAEL termékének megvásárlását. Meggyőződésünk, hogy elégedettek lesznek a működésével. A használatával kapcsolatos mindennemű probléma elkerülése végett tiszteltelt kérjük, először is olvassa át figyelmesen az alábbi útmutatót.

RENDELTERÉS ÉS A TERMÉK TULAJDONSAGAI. Az AQUA 4 készülétsők rendeltesük szerint édesvízi akváriumok telepítésére valók. Egy szögletes vagy panorámikus tartályból, egy fröccsentés technológiával gyártott, világítást és a halak etetésére szolgáló csappantyút tartalmazó, rendkívül masszív fedélből, egy automatikus fűtőből, egy nagy teljesítményű belső szűrőből, valamint az akvárium halak eleségéből állnak. A fedélre beszerelt világítószokát az unikális LEDDY TUBE modulok alkotják, melyek a nappali fényhez hasonló fényt kibocsátó LED diódákkal rendelkeznek. Ez biztosítja a halak természetes színeinek tökéletes visszaadását, és jó feltételeket a növények növekedéséhez. A LEDDY TUBE modul sokkal több fényt bocsát ki, mint a hagyományos fénycső, és emellett mintegy 50 %-kal kevesebb energiát fogyaszt. Ugyancsak fontos, hogy nem igényli a gyakori kicserélését egy újra. Az AQUA 4 FAMILY és az AQUA 4 HOME összeállításokban, a felhasználó szükségleteitől függően, lehetőség van egy, kettő, sőt három pótlólagos világítási modul egyszerű beszerelésére. Az AQUA 4 összeállítás fedele el van látva a „smart open” rendszerrel, amely lehetővé teszi a kényelmes felemelést, amikor a támaszok használata nélkül. Ugyancsak van rajta kis csatornák rendszere, amelyek összegyűjtik a vízcsöpöket, és visszavezetik azokat a tartály belsejébe. A fedél hátsó részében található speciális kiegészítések, amelyek lehetővé teszik nyílások kényelmes kimetszését egy árfolyó (1. ábra) vagy kannás (2. ábra) szűrő beszereléséhez. Ami fontos – a kímetszett nyílásokkal a fedél nem veszíti el a gyártó garanciáját. A bevált műszaki megoldásoknak, az összeállítás komplettiségének, valamint a használt egyszerűségének köszönhetően az AQUA 4 termékek ideális megoldást nyújtanak az akvarisztika egyelőre még tapasztalatlan kedvelői számára is.

A BIZTONSAGOS HASZNALAT FELTELEI

Az On által megvásárolt berendezes az Eurpai Unio területen jelenleg ervenyes biztonsagi szabványok követelményeinek megfelelően készult. A tartos es biztonságos használata érdekében kerjük, ismerkedjen meg az alábbi biztonsagi feltételekkel:

- A berendezés felszerelése és minden egyes üzembe helyezése előtt pontosan meg kell ismerkedni a jelen használati és szerelési útmutatóval (Ábra. A).
- A berendezes csupán zart helyiségekben es kizarolag a rendeltetésesnek megfelelő celokra használható (Ábra. B).
- A berendezes csak a rajta feltüntetett nevleges feszultségű elektromos halozatrol uzemeltethető.
- A levalaszthatatlan tapvezeteket nem szabad kicserelni. Ha ez a vezetek megserult, a berendezes használhatatlanna valik (Ábra. C).
- Mielőtt kezevel a vízbe nyulna, kerjük valassa le az akváriumban levő minden berendezest a villamos halozatrol (Ábra. D).

6. A LEDDY TUBE foglalatban a fényforrásokat nem lehet kicserélni; az élettartamának befejeződése után ki kell cserélni az egész LEDDY TUBE foglalatot..

7. Ezt a berendezest a legalabb 8. eteleveluket betoltott gyermekek vagy testi, szellemi lehetosegikben korlatozott személyek, vagy tapasztalatlan es a berendezest nem ismerő személyek csak akkor használhatják, ha biztosítva van a felügyeletuk, vagy a berendezes biztonságos hasznalatara vonatkozó tájékoztatás, melynek során megertettek a vele kapcsolatos veszelyeket. A gyermekeknek a berendezessel nem szabad játszaniuk. A berendezes tisztítást es karbantartásat gyermekek nem vezeghetik felügyelet nélkül (Ábra. E).

8. FIGYELEM! Azokban az összeállításokban, melyekben a tartály fehér szilikonnal van ragasztva, a malachitzöldet és/vagy metilénkéket tartalmazó népszerű akvarisztikai preparátumok azt okozhatják, hogy a tartályt összetartó szilikon tartósan átszineződik. Emiatt ezek használatát ajánlatos elkerülni.

FELSZERELÉS ÉS KARBANTARTÁS. Az AQUA 4 összeállításokban beszerelt LEDDY TUBE világítási modulok kihaználják a LED diódák korszerű technológiáját. A nagy teljesítményű LED diódák 6500 K színhőmérsékletű fényt (SUNNY) bocsátanak ki. Ezen felül, pótlólagos szerezvényekként külön kaphatók LEDDY TUBE PLANT modulok, amelyek 8000 K színhőmérsékletű fényt emittálnak, a víz növények szízszeletére dedikálva. A modul beszerelését az akvárium készlet fedelére mutatja a 3. ábra. A modul nem igényel semmiféle karbantartást. Szükséges esetben a felületet meg kell tisztítani a portól egy tisztta, száraz törőlrönggyal. A tartály üvegfalait puha törőlrönggyal vagy szivacsokkal kell tisztítani, vagy egy speciális akvárium tisztítóval.

KISEJELTÉZÉS ÉS ÚJRAHASZNOSÍTÁS. ⚠ Az elhasznalodott elektromos es elektronikus keszulekeket a haztartasi szemetbe nem szabad kidobni. Az ilyen típusu hulladekek elkulonitett gyujtése es helyes ujrahasznositasa hozzarjarul a természetes környezet értékeinek védelméhez. A felhasználó felel az elhasznalt keszuleknek egy specialis gyujtőhelyre való elvitelért, ahol azt terítésmentesen átveszik. Az ilyen gyűjtőhelyről információ nyerhető a helyi önkormányzati szerveknél vagy az eladás helyen.

GARANCIAFELTÉTELEK. A gyarto a vasarlastol számított 24 hónapos garanciát biztosít. A garancia kiterjed a gyarto hibából felmerülő meghibásodásokra, azaz a szerelési es anyaghibákra, de nem vonatkozik a felhasználó hibájából keletkező, a nem megfelelő kezelésből vagy a berendezésnek a rendeltetésétől eltérő más használatból keletkező meghibásodásokra. Figyelem: a berendezésen bármilyen változtatás vagy a szetszerelés megkísérlese nem minősül normális használatnak vagy karbantartásnak, es az ilyenek a garancia elveszeset okozhat! Ha a berendezes működésének helytelenségeket észleli, kerjük küldje el a berendezést – az elado által kitöltött garancialevellel együtt – a gyarto vagy az elado címere. A garancia elismeresnek feltetele a termeken felrészeltetés, es a garancialevélre beirt gyartasi idők azonossaga. Olyan esetben, ha az aru nem felel meg a szerelésnek, a jelen feltételek nem zárják ki, nem korlatozzák es nem fuggeszítik fel a Vevő e tenyöböl adódó jogait.

<p>GUARANTEE CARD • KARTA GWARANCYJNA GARRANTIESCHEIN • FICHE DE GARANTIE ГАРАНТИЙНЫЙ ТАЛОН • HOJA ZA GARANTIJU GARANZIA • ГАРАНЦІОННА КАРТА ZÁRUCNÝ LIST • ЕГҮЙНХЭН • JAMSTVENI LIST GARANCIALAP • GARANTIEBEWIJS FICHA DE GARANTIA • GARANȚIE GARANTIKORT • ZÁRUČNÝ LIST</p>
<p>Date of selling • Data sprzedaży • Verkaufdatum • Date de vente • Dara prozavani • Fecha de venta Data vendita • Dara na prodazbu • Datum prodaje • Нүгцүүрвйлэмэлэгч • Datum prodaje • Eladás dátuma Verkoopdatum • Data de vanda • Data vânzării • Försäljningsdatum • Datum predaja</p>
<p>Stamp & signature of seller • Stempel i podpis sprzedawcy • Stempel und Unterschrift des Händlers Cachet et signature du vendeur • Печать и подпись продавца • Sello y firma del vendedor Timbro e firma del venditore • Печат и подпись на продавана • Razitko a podpis prodajca Հրովովու աստ ատոբորովու աստ ատոբորովу • Peat i potpis prodavca • Az eladó pecsétje és aláírása Stempel en handtekening van de verkoper • Carimbo e assinatura do vendedor Ştampila și semnătura vânzătorului • Säljares stämpel och namnteckning • Pečatka a podpis prodajcu</p>
<p>CLIENT REMARKS • UWAGI KLIENTA • BEMERKUNGEN DES KUNDEN • REMARQUES DU CLIENT ZAMEYANHA KLIENTA • COMENTARIOS DEL CLIENTE • COMMENTI DEL CLIENTE ЗАБЕЛЕЖКИ НА КЛИЕНТА • POZNÁMKY ŽÁKAZNÍKA • ΠΑΡΑΤΗΡΗΣΕΙΣ ΠΕΛΑΤΗ • NAPOMENE KLIENTA A FELHASZNÁLÓ MEGJEGYZÉSEI • OPMERKING VAN DE KLANT • OBSERVAÇÕES DO CLIENTE ОBSERVATIILE CLIENTULUI • KUNDANMÄRKNINGAR • POZNÁMKY ŽÁKAZNÍKA Defect description: • Opis usterik: • Beschreibung des Fehlers: • Description du défaut: Описание неисправности: • Descripción de avería: • Descrizione del guasto: • Описание на погрешата: Popis zvadny • Περιγραφή του ελαττώματός: • Opis mane: • A hiba leírása: • Beschrijving van het defect: Descrição da falha: • Descrierea defecțiunii: • Felbeskrivning: • Popis poruchy:</p>
<p>Guarancia jest udzielana na okres dwóch lat od daty sprzedaży i obowiązuje na terenie Unii Europejskiej.</p>



AQUA 4 SET

C E EAC



GB PL DE FR RU ES IT HU

AQUAEL Sp. z o. o.
16-400 Suwałki, Dubowo II 35, Poland
www.aquael.com, e-mail: service@aquael.com

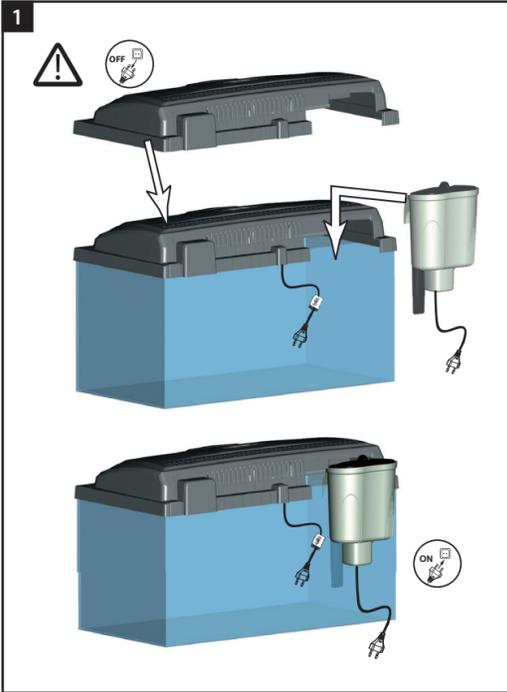


Fig. 1. Modification of the lid to accommodate a hang-on filter
Rys. 1. Sposób modyfikacji pokrywy w celu instalacji filtra przelotowego
Abb. 1. Modifikation der Abdeckung zum Einbau eines Rucksackfilters
Fig. 1. Modification du couvercle pour installer un filtre de débordement
Рис. 1. Модификация крышки для установки каскадного фильтра
Dib. 1. Forma de modificar la tapa, para montar filtro de rebosar
Fig. 1. Metodo di modificazione di un coperchio per montare il filtro di troppo pieno
1. ábra: A fedél módosításának módja egy átmérő szerű beszereléséhez

Fig. 2. Modification of the lid to accommodate a canister filter
Rys. 2. Sposób modyfikacji pokrywy w celu instalacji filtra kanistrowego
Abb. 2. Modifikation der Abdeckung zum Einbau eines Außen-Toppfilters
Fig. 2. Modification du couvercle pour installer un filtre à cartouche
Рис. 2. Модификация крышки для установки канистрового фильтра
Dib. 2. Forma de modificar la tapa, para montar filtro de recipiente
Fig. 2. Metodo di modificazione di un coperchio per montare il filtro a canistro
2. ábra: A fedél módosításának módja egy kanna szerű beszereléséhez

Fig. 3. Replacement of a LEDDY TUBE module in the lid of a AQUA 4 START (a) and AQUA 4 FAMILY, AQUA 4 HOME sets (b)
Rys. 3. Zamiana modułu oświetlenia LEDDY TUBE w pokrywie zestawu AQUA 4 START (a) oraz AQUA 4 FAMILY, AQUA 4 HOME (b)
Abb. 3. Austausch des LEDDY TUBE Beleuchtungsmoduls in der Abdeckung eines AQUA 4 START (a) und AQUA 4 FAMILY, AQUA 4 HOME (b) Aquariums.
Fig. 3. Remplacement du module LEDDY TUBE dans le couvercle de l'ensemble AQUA 4 START (a) et AQUA 4 FAMILY, AQUA 4 HOME (b)
Рис. 3. Замена модуля освещения LEDDY TUBE в крышке наборов AQUA 4 START (a) и в крышке наборов AQUA 4 FAMILY, AQUA 4 HOME (b)
Dib. 3. Forma de sustituir un módulo LEDDY TUBE en la tapa del conjunto AQUA 4 START (a) y en la tapa del conjunto AQUA 4 FAMILY, AQUA 4 HOME (b)
Fig. 3. Il metodo di cambio del modulo di LEDDY TUBE nel coperchio del kit AQUA 4 START (a) y en la tapa del conjunto AQUA 4 FAMILY, AQUA 4 HOME (b)
3. ábra: A LEDDY TUBE modul cseréjének módja az AQUA 4 START (a), az AQUA 4 FAMILY és az AQUA 4 HOME (b) összelállítások fedelében

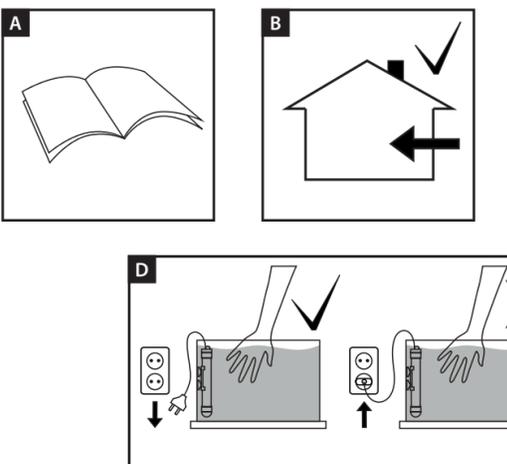
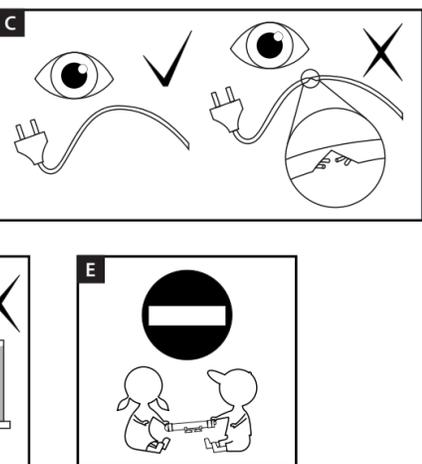


Fig. 1. Modification of the lid to accommodate a hang-on filter
Rys. 1. Sposób modyfikacji pokrywy w celu instalacji filtra przelotowego
Abb. 1. Modifikation der Abdeckung zum Einbau eines Rucksackfilters
Fig. 1. Modification du couvercle pour installer un filtre de débordement
Рис. 1. Модификация крышки для установки каскадного фильтра
Dib. 1. Forma de modificar la tapa, para montar filtro de rebosar
Fig. 1. Metodo di modificazione di un coperchio per montare il filtro di troppo pieno
1. ábra: A fedél módosításának módja egy átmérő szerű beszereléséhez

Fig. 2. Modification of the lid to accommodate a canister filter
Rys. 2. Sposób modyfikacji pokrywy w celu instalacji filtra kanistrowego
Abb. 2. Modifikation der Abdeckung zum Einbau eines Außen-Toppfilters
Fig. 2. Modification du couvercle pour installer un filtre à cartouche
Рис. 2. Модификация крышки для установки канистрового фильтра
Dib. 2. Forma de modificar la tapa, para montar filtro de recipiente
Fig. 2. Metodo di modificazione di un coperchio per montare il filtro a canistro
2. ábra: A fedél módosításának módja egy kanna szerű beszereléséhez

Fig. 3. Replacement of a LEDDY TUBE module in the lid of a AQUA 4 START (a) and AQUA 4 FAMILY, AQUA 4 HOME sets (b)
Rys. 3. Zamiana modułu oświetlenia LEDDY TUBE w pokrywie zestawu AQUA 4 START (a) oraz AQUA 4 FAMILY, AQUA 4 HOME (b)
Abb. 3. Austausch des LEDDY TUBE Beleuchtungsmoduls in der Abdeckung eines AQUA 4 START (a) und AQUA 4 FAMILY, AQUA 4 HOME (b) Aquariums.
Fig. 3. Remplacement du module LEDDY TUBE dans le couvercle de l'ensemble AQUA 4 START (a) et AQUA 4 FAMILY, AQUA 4 HOME (b)
Рис. 3. Замена модуля освещения LEDDY TUBE в крышке наборов AQUA 4 START (a) и в крышке наборов AQUA 4 FAMILY, AQUA 4 HOME (b)
Dib. 3. Forma de sustituir un módulo LEDDY TUBE en la tapa del conjunto AQUA 4 START (a) y en la tapa del conjunto AQUA 4 FAMILY, AQUA 4 HOME (b)
Fig. 3. Il metodo di cambio del modulo di LEDDY TUBE nel coperchio del kit AQUA 4 START (a) y en la tapa del conjunto AQUA 4 FAMILY, AQUA 4 HOME (b)
3. ábra: A LEDDY TUBE modul cseréjének módja az AQUA 4 START (a), az AQUA 4 FAMILY és az AQUA 4 HOME (b) összelállítások fedelében



TECHNICAL AND MAINTENANCE. THE LEDDY TUBE lighting modules supplied with the AQUA 4 sets employ state-of-the-art LED technologies. The light-emitting diodes emit a strong light with a colour temperature of 6500 K (SUNNY). One can separately purchase the LEDDY TUBE PLANT version of the module, which emits light with a colour temperature of 8000 K, specifically designed for growing aquatic plants. The assembly of the lighting module into the lid is shown in Fig. 3. The module is maintenance-free. Use a dry clean cloth to dust its surface if required. To clean the tank walls, use a soft cloth or sponge, or a special aquarium cleaner.									
DISASSEMBLY AND DISPOSAL. It is forbidden to dispose of used electric and electrical equipment in a trash bin. Segregating and proper utilization of this kind of waste leads to conserving the resources of natural environment. The user is responsible for delivering the used product to a specialized collection point where it will be accepted free of charge. You can obtain information about such a facility at the local authorities at the product seller.									
GUARANTEE CONDITIONS. The manufacturer grants a 24 month guarantee beginning on the date of purchase. The guarantee covers defects arising from manufacturer fault i.e. defective materials or assembly errors. It does not cover damage due to user's fault caused by improper handling or using the device for purposes discordant with its destination. Attention: any modification or disassembly attempt exceeding normal usage and maintenance cause the guarantee void. In case of noticing improper operation of the device send it with filled out warranty card to the manufacturer or distributor address. The conformity of the production date stamped on the product and written in the guarantee card is a prerequisite for accepting the guarantee. The following warranty conditions do not exclude, limit or suspend user's rights derived from discrepancy of the merchandise with the agreement. The guarantee is limited to repair or replacement of the unit only and does not cover consequential loss or damage to animate or inanimate objects.									
NOTE! The presence of up to four burnt-out (non-functioning) LEDs in the module does not significantly affect the quality of its operation and does not constitute a warranty case.									

* filters 50 or 60 Hz - filtrы 50 lub 60 Hz - Filter 50 oder 60 Hz - filtrage 50 ou 60 Hz - фильтр 50 или 60 Гц
filtrator 50 o 60 Hz - filtrare 50 o 60 Hz - szűrők 50 vagy 60 Hz

THE SET INCLUDES - ZESTAW ZAWIERA - DAS SET BEINHALTET - L'ENSEMBLE COMPREND - В НАБОР ВХОДИТ - EL KIT INCLUDE - IL SET INCLUDE - ÖSSZETEVŐK									
fish tank - zbiornik - Becken - Réservoir - аквариум - üdépítő - serbatoio - tartály									
lid with inbuilt LED lighting - pokrywe z oświetleniem LED - Abdeckung mit LED-Beleuchtung									
1 couvercle doté d'un éclairage LED - крышка со встроенным светодиодным освещением									
tapa con iluminación LED - Coperchio con illuminazione a LED - fedél LED világítás									
automatic heater - grzałka automatyczna - Automatik-Heizstab - 1 chauffe-eau automatique									
автоматический нагреватель - resistencia automática - Resistenza automatica - automatikus fűtő									
internal filter - filtr wewnętrzny - Innenfilter - 1 filtre interne - внутренний фильтр - filtro interior									
Filtro interno - belső szűrő									
fish food - pokarm dla ryb ACTI - Fischfutter - Nourriture pour poissons - kormo dla rybek - alimento para peces									
mancime per pesci - ACTI hal eledő									
user manual - instrukcje obsługi - Bedienungsanleitung - un manuel - руководство пользователя									
manuel de uso - Manuale - kezelési utasítás									

GB USER MANUAL

Thank you for purchasing our product. We are confident that you will be satisfied with its operation. Prior to using the device, please read carefully the following instructions to avoid Thank you for purchasing our product. We are confident that you will be satisfied with its operation. Prior to using the device, please read carefully the following instructions to avoid any possible problems.

DESIGNATION AND PROPERTIES. The AQUA 4 aquarium sets are designed for keeping freshwater aquariums. They include a rectangular or panoramic tank; an exceptionally durable injection-moulded lid with inbuilt lighting and a flap door for fish feeding; an automatic heater; a high-performance internal filter and fish food. The lighting unit built into the lid consists of the unique LEDDY TUBE modules employing technologically advanced LEDs that emit light with a colour similar to that of natural daylight. The spectrum of light emitted by the module is similar to that of natural sunlight, which means that it does not distort the natural colours of fish and provides good conditions for the growth of plants. The LEDDY TUBE module emits more light than a conventional fluorescent lamp, while consuming by about 50% less power. Unlike fluorescent lamps, the module does not require frequent replacement. The AQUA 4 FAMILY and AQUA 4 HOME sets provide for the possibility of an easy installation of one, two or even three additional lighting modules, depending on the user's needs. The lid is equipped with the SMART OPEN system, which eliminates the need for hinges and props in order to raise the lid. Through a system of tubules built into the lid, condensed water is collected and discharged back into the tank. At the back of the lid, there are special grooves that facilitate the cutting of openings for the assembly of a hang-on (Fig. 1) or canister (Fig. 2) filter. Note that by making such openings in the lid you do not forfeit manufacturer's warranty.

Thanks to proven technological solutions, a thorough selection of bundled products, and the ease of use, the AQUA 4 set is ideal for experienced and beginning fish-keepers alike.

SAFETY PRECAUTIONS

The device has been manufactured in full accordance with the currently binding EU safety standards. To ensure safe operation and a long lifecycle of this product, carefully read the following safety rules:

- Before the installation and every starting of the device, carefully read this installation and maintenance manual (fig. A).
- The device is meant for use exclusively for the intended purpose and indoors only (fig. B).
- The device should only be connected to the mains system whose rated voltage corresponds to that indicated on the device.
- The power cord is not replaceable. If the cord is damaged, the device must be discarded (fig. C).
- CAUTION:** Before performing maintenance on a device placed in an aquarium or a garden pool, unplug or turn off the device (fig. D).
- The light sources in the LEDDY TUBE lamp can not be replaced; after the end of its lifetime, replace the entire LEDDY TUBE lamp.
- This device can be operated by children who are at least eight years of age, by persons with reduced physical or mental capabilities or persons with no prior experience with the device only under supervision or following an instruction on the safe operation of the device to ensure that the person is aware of any associated risks. The device is not a child's toy! Do not let children to clean or perform maintenance on the device without supervision (fig. E).

8. CAUTION! Applies to tanks glued with white silicone. Popular chemical agents for aquariums that contain malachite green and/or methylene blue may cause permanent discoloration of white silicone. It is recommended that you do not use such agents.

INSTALLATION AND MAINTENANCE. The LEDDY TUBE lighting modules supplied with the AQUA 4 sets employ state-of-the-art LED technologies. The light-emitting diodes emit a strong light with a colour temperature of 6500 K (SUNNY). One can separately purchase the LEDDY TUBE PLANT version of the module, which emits light with a colour temperature of 8000 K, specifically designed for growing aquatic plants. The assembly of the lighting module into the lid is shown in Fig. 3. The module is maintenance-free. Use a dry clean cloth to dust its surface if required. To clean the tank walls, use a soft cloth or sponge, or a special aquarium cleaner.

DISASSEMBLY AND DISPOSAL. It is forbidden to dispose of used electric and electrical equipment in a trash bin. Segregating and proper utilization of this kind of waste leads to conserving the resources of natural environment. The user is responsible for delivering the used product to a specialized collection point where it will be accepted free of charge. You can obtain information about such a facility at the local authorities at the product seller.

GUARANTEE CONDITIONS. The manufacturer grants a 24 month guarantee beginning on the date of purchase. The guarantee covers defects arising from manufacturer fault i.e. defective materials or assembly errors. It does not cover damage due to user's fault caused by improper handling or using the device for purposes discordant with its destination. Attention: any modification or disassembly attempt exceeding normal usage and maintenance cause the guarantee void. In case of noticing improper operation of the device send it with filled out warranty card to the manufacturer or distributor address. The conformity of the production date stamped on the product and written in the guarantee card is a prerequisite for accepting the guarantee. The following warranty conditions do not exclude, limit or suspend user's rights derived from discrepancy of the merchandise with the agreement. The guarantee is limited to repair or replacement of the unit only and does not cover consequential loss or damage to animate or inanimate objects.

NOTE! The presence of up to four burnt-out (non-functioning) LEDs in the module does not significantly affect the quality of its operation and does not constitute a warranty case.

PL INSTRUKCJA OBSŁUGI

Szanowni Państwo, dziękujemy za zakup naszego produktu. Jesteśmy przekonani, że będą Państwo zadowolony z jego obsługi. Aby uniknąć jakichkolwiek problemów związanych z jego użytkowaniem prosimy o uprzednie uważne zapoznanie się z poniższą instrukcją.

PRZEZNACZENIE I WŁAŚCIWOŚCI PRODUKTU. Zestawy AQUA 4 są przeznaczone do zakładania akwariów słodkowodnych. Składają się z prostokątnego lub panoramicznego zbiornika, wyjątkowo solidnej pokrywy wykonanej w technologii wtryskowej zawierającej oświetlenie i kłapkę do karmienia ryb, automatycznej grzałki, wydajnego filtra wewnętrzznego oraz pokarmu dla ryb akwariowych. Oświetlenie zamontowane w pokrywie stanowi unikalne moduły LEDDY TUBE zawierający nowoczesne diody LED emitujące światło o barwie zbliżonej do światła dziennego. Zapewnia ono doskonałe odwzorowanie naturalnych kolorów ryb oraz dobre warunki do wzrostu dla roślin. Moduł LEDDY TUBE emituje o wiele więcej światła niż tradycyjna świetlówka zużywając przy tym o około 50% energii mniej. Nie wymaga również częstej wymiany na nową. W zestawach AQUA 4 FAMILY i AQUA 4 HOME w zależności od potrzeb użytkownika istnieje możliwość prostego zainstalowania jednego, dwóch lub nawet trzech dodatkowych modułów oświetleniowych. Pokrywa zestawu AQUA 4 wyposażona jest w system „smart open” umożliwiający jej wygodne podnożenie bez użycia zawieszarki ani podpórki. Posiada również system kanałików zbierających skraplającą się wodę i odprowadzającą ją do wnętrza zbiornika. W tylnej części pokrywy znajdują się specjalne żłobienia umożliwiające wygodne wykonanie otworów do instalacji filtrów przelotowych (rys. 1) lub kanistrowych (rys. 2). Co istotne – pokrywa z wyciętymi otworami nie traci gwarancji producenta. Sprawdzone rozwiązania techniczne, kompletny skład zestawu oraz prostota jego użytkowania sprawiają, iż AQUA 4 są idealnym rozwiązaniem również dla początkujących miłośników akwarij.

WARUNKI BEZPIECZNEGO UŻYTKOWANIA

Zakupione przez Państwa urządzenie zostało wykonane zgodnie z aktualnymi normami bezpieczeństwa obowiązującymi na terenie Unii Europejskiej. Dla jego długotrwałego i bezpiecznego użytkowania prosimy o zapoznanie się z poniższymi warunkami bezpieczeństwa:

- Przed instalacją i każdym uruchomieniem urządzenia należy dokładnie zapoznać się z niniejszą instrukcją obsługi i montażu (rys. A).
- Urządzenie przystosowane jest do użytkowania tylko w pomieszczeniach zamkniętych i wyłącznie zgodnie z przeznaczeniem (rys. B).
- Urządzenie może być zasilane wyłącznie z sieci elektrycznej o napięciu znamionowym podanym na urządzeniu.
- Przewód zasilający nieodłączalny nie może być wymieniony. Jeżeli przewód ulegnie uszkodzeniu, sprzęt staje się bezużyteczny (rys. C).
- OSTRZEŻENIE:** Przed wykonywaniem konserwacji sprzętu znajdującego się w akwarium należy wyjąć wtyczkę lub wyłączyć sprzęt (rys. D).
- Źródła światła w oprawie LEDDY TUBE nie można wymieniać; po zakończeniu jego żywotności należy wymienić całą oprawę LEDDY TUBE.
- Niniejszy sprzęt może być użytkowany przez dzieci w wieku co najmniej 8 lat i przez osoby o obniżonych możliwościach fizycznych, umysłowych i osoby o braku doświadczenia i znajomości sprzętu, jeżeli zapewniony zostanie nadzór lub instruktaż odnośnie do użytkowania sprzętu w bezpieczny sposób i zrozumiale związane z tym zagrożenia. Dzieci nie powinny bawić się sprzętem. Nie powinno być wykonywane czyszczenie i konserwacja sprzętu przez dzieci bez nadzoru (rys. E).
- UWAGA!** W przypadku zestawów klejonych białym silikonem popularne preparaty akwarystyczne zawierające zieleni malachitową i/lub błękit metylenowy mogą powodować trwałe przebarwienia silikonu użytego do budowy zbiornika. Nie zaleca się ich stosowania.

MONTAŻ I KONSERWACJA. Moduły oświetleniowe LEDDY TUBE zainstalowane w zestawach AQUA 4 wykorzystują nowoczesną technologię diod LED. Mocne diody LED emitują światło o temperaturze barwowej 6500 K (SUNNY). Dodatkowo jako akcesoria dodatkowe są dostępne moduły dedykowane potrzebom roślin wodnych LEDDY TUBE PLANT o temperaturze barwowej 8000 K. Sposób montażu modułu w pokrywie zestawu akwariowego został przedstawiony na rys. 3. Moduł nie wymaga konserwacji. Aby uniknąć jakichkolwiek problemów związanych z jego użytkowaniem prosimy o uprzednie uważne zapoznanie się z poniższą instrukcją.

DEMONTAŻ I KASACJA. Urządzenie przystosowane jest do użytkowania tylko w pomieszczeniach zamkniętych i wyłącznie zgodnie z przeznaczeniem (rys. B). Urządzenie może być zasilane wyłącznie z sieci elektrycznej o napięciu znamionowym podanym na urządzeniu. Jeżeli przewód zasilający ulegnie uszkodzeniu, sprzęt staje się bezużyteczny (rys. C).

WARUNKI GWARANCJI. Producent udziela gwarancji na okres 24 miesięcy licząc od daty zakupu. Gwarancja obowiązuje na terenie Unii Europejskiej. Gwarancja obejmuje wyłącznie uszkodzenia powstałe z winy producenta, t.j. wady materiałowe lub błędy montażowe, nie obejmuje natomiast uszkodzeń powstałych z winy użytkownika.

nika na skutek niewłaściwego obchodzenia się z urządzeniem lub też wykorzystania go do celów niezgodnych z jego przeznaczeniem. Uwaga: jakikolwiek próbny przebrzeż lub demontaż sprzętu wykraczające poza zakres jego normalnego użytkowania i konserwacji powodują utratę gwarancji! W przypadku stwierdzenia niewłaściwego działania urządzenia należy przelać je wraz z wypełnioną kartą gwarancyjną na adres sprzedawcy lub producenta. Warunkiem uznania gwarancji jest zgodność daty produkcji z wyłożoną na produkcie i datą wypisania na karcie gwarancyjnej. Niniejsze warunki nie wykluczają, nie ograniczają ani nie zawieszają uprawnień wady i wady wynikających z niezgodności z umową. Gwarancja jest ograniczona wyłączeniem od odpowiedzialności w wymiaru samego urządzenia. Nie obejmuje ona skutków utraty lub zniszczenia jakichkolwiek innych obiektów. UWAGA! Przepalone (nie działające) pojedyncze diody LED w ilości do 4 szt. w module nie wpływają znacząco na jakość pracy modułu i nie stanowią podstawy do jego wymiany gwarancyjnej.

DE BEDIENUNGSANLEITUNG

Sehr verehrte Kunden, haben Sie vielen Dank für Einkauf unseres Produktes. Wir sind davon überzeugt, dass Sie die richtige Wahl getroffen haben, und werden mit unserem Produkt sowie mit dessen Nutzung und Bedienung zufrieden sein. Um eliche Probleme hinsichtlich der Nutzung des Produkts zu vermeiden, erbiten wir Sie, sich vor der ersten Bedienung mit nachstehender Bedienungsanleitung vertraut zu machen.

BESTIMMUNGSZWECK UND PRODUKTMERKMALE. Die Aquariumssets AQUA 4 sind zum Einrichten von Süßwasseraquarien vorgesehen. Sie bestehen aus einem Rechteck- oder Panoramabecken, einer in Spritzgusstechnik geformten, robusten und unempfindlichen Abdeckung, in der die Beleuchtung und eine Futterklappe integriert sind, einen Automatikheizstab, einen leistungsstarken Innenfilter sowie Fischfutter. Die in der Abdeckung integrierte Beleuchtung besteht aus den einzigartigen LEDDY TUBE Modulen mit modernen LEDs, die Licht mit einer dem Tageslicht ähnlichen Lichtfarbe abgeben. Dadurch sind eine perfekte Wiedergabe der natürlichen Färbung der Fische und gute Wachstumsbedingungen für die Pflanzen im Becken sichergestellt. Das LEDDY TUBE Modul gibt wesentlich mehr Licht als eine herkömmliche Leuchtstofflampe ab und verbraucht dabei um etwa 50% weniger Energie. Es erfordert auch keinen häufigen Austausch gegen ein neues. In den Aquariumssets AQUA 4 FAMILY und AQUA 4 HOME können, abhängig von den Anforderungen des Benutzers, unkompliziert ein, zwei oder sogar drei zusätzliche Beleuchtungsmodule eingebaut werden. Die Abdeckung des AQUA 4 Aquariumssets ist mit einem „Smart-Open-System“ ausgestattet, mit dem Sie bequem und ohne Verwendung von Scharnieren oder Stützen angehoben werden kann. Der Deckel verfügt auch über ein System von Kanälen, die Kondensationswasser auffangen und es zurück in das Becken ableiten. Im hinteren Teil der Abdeckung gibt es spezielle Vertiefungen, die ein unkompliziertes Herausheissen von Öffnungen zum Einbau von Anhängen (Abb. 1) und Außenfiltern (Abb. 2) ermöglichen. Von besonderer Bedeutung ist dabei, dass das Herausheissen der Öffnungen in der Abdeckung nicht zum Verlust der Herstellergarantie führt. Bewährte technische Lösungen, ein komplett ausgestattetes Einrichtungsset sowie die einfache Bedienbarkeit machen AQUA 4 zur perfekten Lösung auch für angehende Aquarianer und Beginner.

BEDINGUNGEN FÜR SICHERE NUTZUNG

Die von Ihnen erworbene Vorrichtung wurde hergestellt gemäß den auf dem Hoheitsgebiet der Europäischen Union geltenden aktuellen Sicherheitsnormen und Vorschriften. Um dauerhafte eine Freude und Sicherheit der Nutzung eines Aquariums zu gewährleisten, wir bitten Sie, sich vorerst mit den nachstehenden Anweisungen und Bedingungen der Sicherer Nutzung vertraut zu machen:

- Machen Sie sich vor dem Einbau und jeder Inbetriebsetzung genau mit dieser Montage- und Bedienungsanleitung vertraut (Zeichn. A).
- Die Vorrichtung wurde gedacht für Nutzung ausschließlich in geschlossenen Räumen und ausschließlich gemäß deren Bestimmung (Zeichn. B).
- Die Vorrichtung darf ausschließlich vom elektrischen Netz mit der auf dem Gehäuse der Vorrichtung angegebenen Nennspannung mit Strom versorgt werden.
- Die Netzleitung kann nicht ausgetauscht werden. Ist das Kabel beschädigt, wird das Gerät unbrauchbar und ist nicht mehr verwendbar (Zeichn. C).
- Warnung: Vor der Konservierung des im Aquarium befindlichen Zubehörs bzw. im Garten angelegter Wasserauge bzw. Wasserbeckens, ist der Stecker von der Steckdose herauszuziehen bzw. die Vorrichtung vom Strom abzuschalten (Zeichn. D).
- Die Lichtquellen in der LEDDY TUBE Leuchte können nicht ausgetauscht werden; Ersetzen Sie nach Ablauf der Lebensdauer die gesamte LEDDY TUBE Leuchte.
- Diese Vorrichtung ist für die Bedienung von Kindern unter 8 Jahren nicht geeignet sowie durch Personen mit geschwächten manuellen, geistlichen Vermögen, sowie durch Personen mit mangelnder Erfahrung im Umgang mit dem Gerät, oder ohne Kenntnis dessen Funktion, es sei, die Konservierung des Gerätes finden statt unter Aufsicht einer geschulten Person, oder sie selbst vorher hinsichtlich der sicheren Nutzung geschult und über die möglichen Gefahren durch Schulungspersonal unterrichtet wird. Den Kinder ist es untersagt mit dem Gerät zu spielen. Es darf weder das Reinigen noch Warten des Gerätes durch Kinder ohne Aufsicht bzw. Begleitung einer im Umgang mit diesem Gerät geschulten Person ausgeführt werden (Zeichn. E).
- ACHTUNG!** Bei mit weißem Silikon verklebten Aquarien können populäre und weit verbreitete Präparate für Aquarien, die Malachitgrün und/oder Methyleneblau enthalten, dauerhafte Verfärbungen des zum Bau des Beckens verwendeten Silikons zur Folge haben. Es wird empfohlen, auf solche Mittel zu verzichten.

MONTAGE, WARTUNG UND PFLEGE. Bei den in AQUA 4 Aquarien eingebauten LEDDY TUBE Beleuchtungsmodulen kommt moderne LED-Technologie zum Einsatz. Die Hochleistungs-LEDs geben Licht mit einer Farbtemperatur von 6500 K (SUNNY) ab. Zusätzlich sind als Zubehör die speziell für Wasserpflanzen vorgesehenen Module LEDDY TUBE PLANT mit einer Farbtemperatur von 8000 K erhältlich. In Abb. 3 wird gezeigt, wie das Beleuchtungsmodul in der Aquariumabdeckung eingebaut wird. Das Beleuchtungsmodul ist wartungsfrei. Falls notwendig, kann seine Oberfläche mit einem sauberen, trockenen Tuch von Staub befreit werden. Die Beckenscheiben sind mit einem weichen Lappen oder Schwamm oder einem speziellen Scheibenreiniger zu säubern.

ENTSORGUNG. Kein abgenutztes elektrisches und elektronisches Haushaltsgerät darf zum Hausmüll geworfen werden. Die Selektion und richtige Entsorgung solcher Abfälle trägt zum Schutz der natürlichen Umwelt bei. Der Benutzer ist verantwortlich für die Abgabe des abgenutzten Gerätes bei einer eingerichteten Sammelstelle oder einem Wertstoffsammler, wo es kostenlos entgegengenommen wird. Genauere Information über solcher Sammelstelle erhalten. Sie bei Ihrer Gemeindeverwaltung oder Ihrem Händler.

GWARANTIEBEDINGUNGEN. Der Hersteller leistet Ihnen ab Kaufdatum eine Garantie für 24 Monate. Die Garantie schließt bloß Schaden ein, die von dem Schuld des Herstellers entstanden sind, das heißt Material- und Montagefehler. Sie erstreckt sich jedoch nicht auf Schaden, die durch Schuld des Benutzers – wie unsachge-

mase Behandlung oder Benutzung des Gerätes für Zwecke, die nicht mit seiner Bestimmung übereinstimmen – entstanden sind. Achtung: Jeglicher Versuch eines Umbaus oder einer Auseinanderetzung der Einrichtung, der den Bereich ihrer normalen Bedienung und Wartung übertreibt, bringt den Verlust der Garantie zur Folge! Bei Feststellung von Störungen im Betrieb der Einrichtung, soll sie, samt mit dem vom Verkäufer ausgefüllten Garantieschein an die Adresse des Verkäufers oder des Herstellers versandt werden. Eine Bedingung zur Anerkennung der Garantie besteht in der Übereinstimmung des auf dem Gerät geprägten Herstelungsdatums mit dem im Garantieschein eingetragenen Datum. Beim Fall, wenn die Ware dem Vertrag nicht entspricht, werden die daraus folgenden Rechte des Käufers durch diese Garantiebedingungen weder ausgeschlossen, noch beschränkt oder ausgesetzt. Die Garantie beschränkt sich ausschließlich auf die Reparatur oder Austausch selbst der Einrichtung. Sie erstreckt sich aber nicht auf die Folgen des Verschleißes oder der Vernichtung jeglicher anderer Objekte.

ACHTUNG! Bis zu 4 einzelne durchgebrannte (defekte) LEDs haben keine wesentliche Auswirkung auf die Qualität des Betriebs der Beleuchtung und bilden keine Grundlage für einen Austausch des Beleuchtungsmoduls gegen ein neues im Rahmen der gewährten Garantie.

FR MODE D'EMPLOI

Cher Client, nous vous remercions pour l'achat de notre produit. Nous sommes confiants que vous soyez entièrement satisfait de son fonctionnement. Pour éviter tout problème, veuillez lire attentivement les instructions suivantes avant toute utilisation.

DESIGNATION ET CARACTERISTIQUES DU PRODUIT. Les ensembles AQUA 4 sont destinés à établir des aquariums réalisés dans la technologie de l'injection contournée (éclairage et le volet pour l'alimentation des poissons, du chauffe-eau automatique, d'un filtre interne efficace, ainsi que de la nourriture pour des poissons d'aquarium). L'éclairage installé dans le couvercle comprend les modules uniques LEDDY TUBE contenant des LED modernes qui émettent de la lumière avec une couleur similaire à la lumière du jour. Il offre une reproduction parfaite des couleurs naturelles. Il consomme environ 50% d'énergie de moins que les lampes fluorescentes conventionnelles tout en consommant environ 50% moins d'énergie. Il ne nécessite pas un remplacement fréquent. Vous pouvez simplement installer un, deux ou même trois modules d'éclairage supplémentaires dans les ensembles AQUA 4 FAMILY et AQUA 4 HOME en fonction de vos besoins. Le couvercle de l'ensemble AQUA 4 est équipé d'un système « smart open », qui permet son soulèvement confortable sans utiliser des charnières ou des supports. Il dispose également d'un système de canaux, qui recueille l'eau de condensation et la décharge dans le réservoir. Dans le dos du couvercle il y a des rainures spéciales pour faciliter la coupe de trous pour l'installation de filtres de débordement (fig. 1) ou à cartouche (fig. 2). Ce qui est important – le couvercle avec des trous découpés ne perd pas la garantie du fabricant. Avec des solutions techniques éprouvées, le kit complet et la facilité d'utilisation les ensembles AQUA 4 sont idéales même pour les aquariophiles débutants.

CONDITIONS D'UTILISATION EN TOUTE SÉCURITÉ

Votre nouvel appareil a été fabriqué conformément aux normes de sécurité en vigueur dans l'Union européenne. Pour son utilisation prolongée et en toute sécurité, veuillez lire les conditions de sécurité suivantes:

- Avant l'installation et chaque utilisation, lisez attentivement ce manuel d'utilisation et de montage (figure A).
- L'appareil est conçu pour une utilisation en intérieur uniquement et exclusivement aux fins prévues (figure B).
- L'appareil ne peut être alimenté que par le secteur avec une tension nominale indiquée sur l'appareil.
- Le cordon d'alimentation ne peut pas être remplacé. Si le cordon est endommagé, l'équipement devient inutilisable (figure C).
- AVERTISSEMENT :** Avant d'effectuer l'entretien du matériel dans l'aquarium ou dans la piscine de jardin, débrancher ou éteindre l'appareil (figure D).
- Les sources lumineuses du luminaire LEDDY TUBE ne peuvent pas être remplacées; après la fin de sa durée de vie, remplacer l'ensemble du luminaire LEDDY TUBE.
- Cet équipement peut être utilisé par des enfants âgés de huit ans et les personnes ayant des capacités physiques et mentales réduites, ainsi que personnes avec le manque d'expérience et de connaissances de l'équipement, s'ils seront fournis avec la surveillance ou l'instruction concernant l'utilisation de l'équipement de façon sécuritaire et les risques associés. Les enfants ne devraient pas jouer avec l'appareil. Le nettoyage et l'entretien de l'équipement ne doivent pas être effectués par des enfants sans surveillance (figure E).
- NOTE!** Dans le cas d'ensembles collés avec silicone blanc, des préparations d'aquarium populaires contenant le vert de malachite et / ou le bleu de méthylène peuvent causer une décoloration permanente du silicone utilisé dans la construction de la cuve. Leur utilisation est déconseillée.

INSTALLATION ET MAINTENANCE. Modules d'éclairage LEDDY TUBE installés dans des ensembles AQUA 4 utilisent la technologie LED moderne. Les LED puissantes émettent de la lumière avec une température de couleur de 6500 K (SUNNY). En outre, des modules LEDDY TUBE PLANT avec une température de couleur de 8000 K dédiés aux besoins de plantes aquatiques sont disponibles comme les accessoires supplémentaires. La méthode de montage du module dans de couverture de l'aquarium est montré dans la fig. 3. Le module ne nécessite pas d'entretien. Si nécessaire, sa surface doit être nettoyée de la poussière avec un chiffon propre et sec. Le verre de la cuve doit être nettoyé avec un chiffon doux ou une éponge, ou un nettoyeur d'aquarium spécial.

DEMONTEGE ET DEMOLITION. Les appareils électroménagers et électroniques usés ne doivent pas être jetés à la poubelle. Le triage et le recyclage des appareils de ce type contribuent à la préservation de l'environnement. L'utilisateur est responsable d'amener l'appareil usé au point de collecte spécialisée ou l'appareil sera reçu gratuitement. La liste de ces points de collecte peut être obtenue auprès des autorités locales ou du vendeur du produit.

CONDITIONS DE GARANTIE. Le fabricant accorde une garantie pour une période de 24 mois à compter de la date de l'achat. La garantie couvre les détériorations dues aux vices de matériaux et de fabrication, elle ne couvre pas les détériorations dues au mauvais maniement de l'appareil par l'utilisateur ou à l'utilisation autre que celle prévue par le fabricant. Attention: toute tentative de remaniement ou de démontage de l'appareil au delà de l'utilisation normale provoque la déchéance de la garantie. Dans le cas de la constatation d'un mauvais fonctionnement de l'appareil, il faut l'envoyer accompagné de la carte de garantie dûment remplie à l'adresse du fabricant ou du distributeur. La condition de la reconnaissance de la garantie est la concordance de la date de fabrication indiquée sur le produit avec la date indiquée sur la carte de garantie. Les conditions de garantie ci-dessus ne limitent pas ni suspendent les droits de l'acheteur découlant du achat et le contrat d'achat. La garantie se limite à la réparation ou au remplacement de l'appareil endommagé et ne s'applique pas aux pertes accessoires. L'utilisateur est responsable de la décharge de la garantie. Dans le cas de la constatation d'un mauvais fonctionnement de l'appareil, il faut l'envoyer accompagné de la carte de garantie dûment remplie à l'adresse du fabricant ou du distributeur. La condition de la reconnaissance de la garantie est la concordance de la date de fabrication indiquée sur le produit avec la date indiquée sur la carte de garantie. Les conditions de garantie ci-dessus ne limitent pas ni suspendent les droits de l'acheteur découlant du achat et le contrat d'achat. La garantie se limite à la réparation ou au remplacement de l'appareil endommagé et ne s'applique pas aux pertes accessoires. L'utilisateur est responsable de la décharge de la garantie. Dans le cas de la constatation d'un mauvais fonctionnement de l'appareil, il faut l'envoyer accompagné de la carte de garantie dûment remplie à l'adresse du fabricant ou du distributeur. La condition de la reconnaissance de la garantie est la concordance de la date de fabrication indiquée sur le produit avec la date indiquée sur la carte de garantie. Les conditions de garantie ci-dessus ne limitent pas ni suspendent les droits de l'acheteur découlant du achat et le contrat d'achat. La garantie se limite à la réparation ou au remplacement de l'appareil endommagé et ne s'applique pas aux pertes accessoires. L'utilisateur est responsable de la décharge de la garantie. Dans le cas de la constatation d'un mauvais fonctionnement de l'appareil, il faut l'envoyer accompagné de la carte de garantie dûment remplie à l'adresse du fabricant ou du distributeur. La condition de la reconnaissance de la garantie est la concordance de la date de fabrication indiquée sur le produit avec la date indiquée sur la carte de garantie. Les conditions de garantie ci-dessus ne limitent pas ni suspendent les droits de l'acheteur découlant du achat et le contrat d'achat. La garantie se limite à la réparation ou au remplacement de l'appareil endommagé et ne s'applique pas aux pertes accessoires. L'utilisateur est responsable de la décharge de la garantie. Dans le cas de la constatation d'un mauvais fonctionnement de l'appareil, il faut l'envoyer accompagné de la carte de garantie dûment remplie à l'adresse du fabricant ou du distributeur. La condition de la reconnaissance de la garantie est la concordance de la date de fabrication indiquée sur le produit avec la date indiquée sur la carte de garantie. Les conditions de garantie ci-dessus ne limitent pas ni suspendent les droits de l'acheteur découlant du achat et le contrat d'achat. La garantie se limite à la réparation ou au remplacement de l'appareil endommagé et ne s'applique pas aux pertes accessoires. L'utilisateur est responsable de la décharge de la garantie. Dans le cas de la constatation d'un mauvais fonctionnement de l'appareil, il faut l'envoyer accompagné de la carte de garantie dûment remplie à l'adresse du fabricant ou du distributeur. La condition de la reconnaissance de la garantie est la concord