

Catalogue of spare parts  
Katalog części zamiennych  
Ersatzteilkatalog  
Catalogue des pieces detachées  
Каталог запчастей

ENG

PL

DE

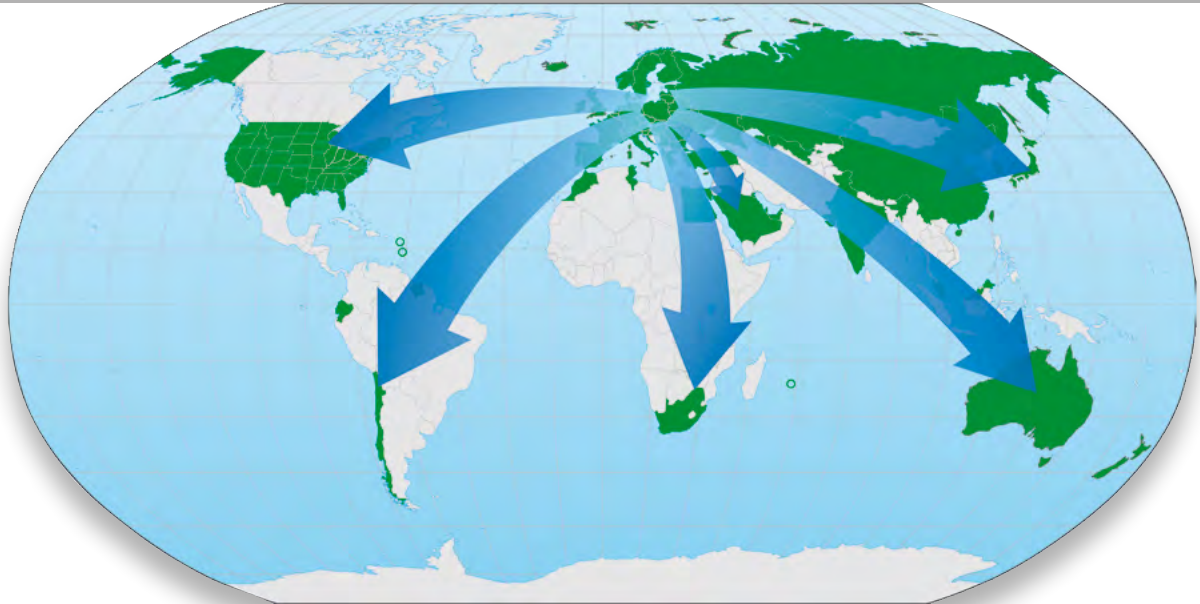
FR

RU

2018/2019

# AQUAEL





**PL**

Firma AQUAEL została założona w 1984 r. i obecnie w dwóch zakładach produkcyjnych ponad 500 osób pracuje na sukces i zadowolenie naszych klientów.

W ciągu 34 lat działalności wdrożyliśmy wiele innowacyjnych rozwiązań ułatwiających życie entuzjastom nowoczesnej akwarystyki. Dynamiczne ośrodki badawcze, stosowane programy komputerowe CAD/CAM, nowoczesne techniki trójwymiarowego modelowania (Rapid Prototyping), bardzo dobrze wyposażone narzędziownie oraz nowoczesny park produkcyjny to klucz szybkiego rozwoju. Co roku wprowadzamy na rynek dużo nowych produktów i jesteśmy w stanie w bardzo krótkim czasie wdrożyć kompletny wyrób poczynając od jego projektu.

**ENG**

The company AQUAEL was founded in 1984 and now more than 500 employees in two factories make effort in order to achieve our Customers' success and satisfaction.

For the past 34 years we have created many innovative solutions that simplified the life of modern aquatics enthusiasts. Dynamic research facilities, computer aided design CAD/CAM, modern techniques of 3-D modeling (Rapid Prototyping), excellently equipped tooling department and modern production machinery are our key to the company's high level of development. We introduce a variety of new products every year and we are able to create a totally new line in a really short time.

The highest quality and long-life products that make the fish-keeping more enjoyable is our motto.

**DE**

Firma AQUAEL wurde 1984 gegründet und heutzutage arbeiten über 500 Beschäftigte für den Erfolg und Zufriedenheit unserer Kunden.

Innerhalb von diesen 34 Jahren unserer Tätigkeit setzten wir zahlreiche innovative Lösungen ein, die das Leben der Anhänger der modernen Aquaristik wesentlich erleichtert haben. Dynamische Untersuchungszentren, angewandte CAD/CAM Software, moderne Technik der dreidimensionalen Modellierung (Rapid Prototyping), professionell ausgerüstete Werkzeugabteilung und moderner Produktionspark sind Schlüssel unserer hochwertigen Entwicklung. Jedes Jahr führen wir eine ganze Reihe von neuen Produkten auf den Markt ein und wir sind imstande, in sehr kurzer Zeit ein komplettes Produkt von dessen Projekt an einzuführen.

Die hohe Qualität der Produkte, deren Haltbarkeit und der Nutzungskomfort machen die Fischzucht zum Vergnügen – dies ist unser Handlungsmotto.

**FR**

La société AQUAEL a été fondue en 1984 et actuellement engage plus de 500 personnes en deux plantes, qui travaillent à succZs de la firme et la satisfaction de nos clients.

Au cours de 34 ans nous avons introduit beaucoup d'innovations facilitant la vie des enthousiastes d'aquariophilie moderne. Des dynamiques centres de recherche, systemes informatiques CAD/CAM, techniques modernes de prototypage 3D (Rapid Prototyping), l'équipement excellent de l'outillage et les machines modernes – c'est la clef du haut niveau de développement. Nous lançons beaucoup de nouveaux produits chaque année et nous sommes en état d'introduire absolument nouvel produit dans une periode trs courte, en commençant de son projet.

Haute qualité des produits, leur durabilité et confort d'usage, qui font plaisir de l'élevage des poissons, c'est notre devise principale.

**RU**

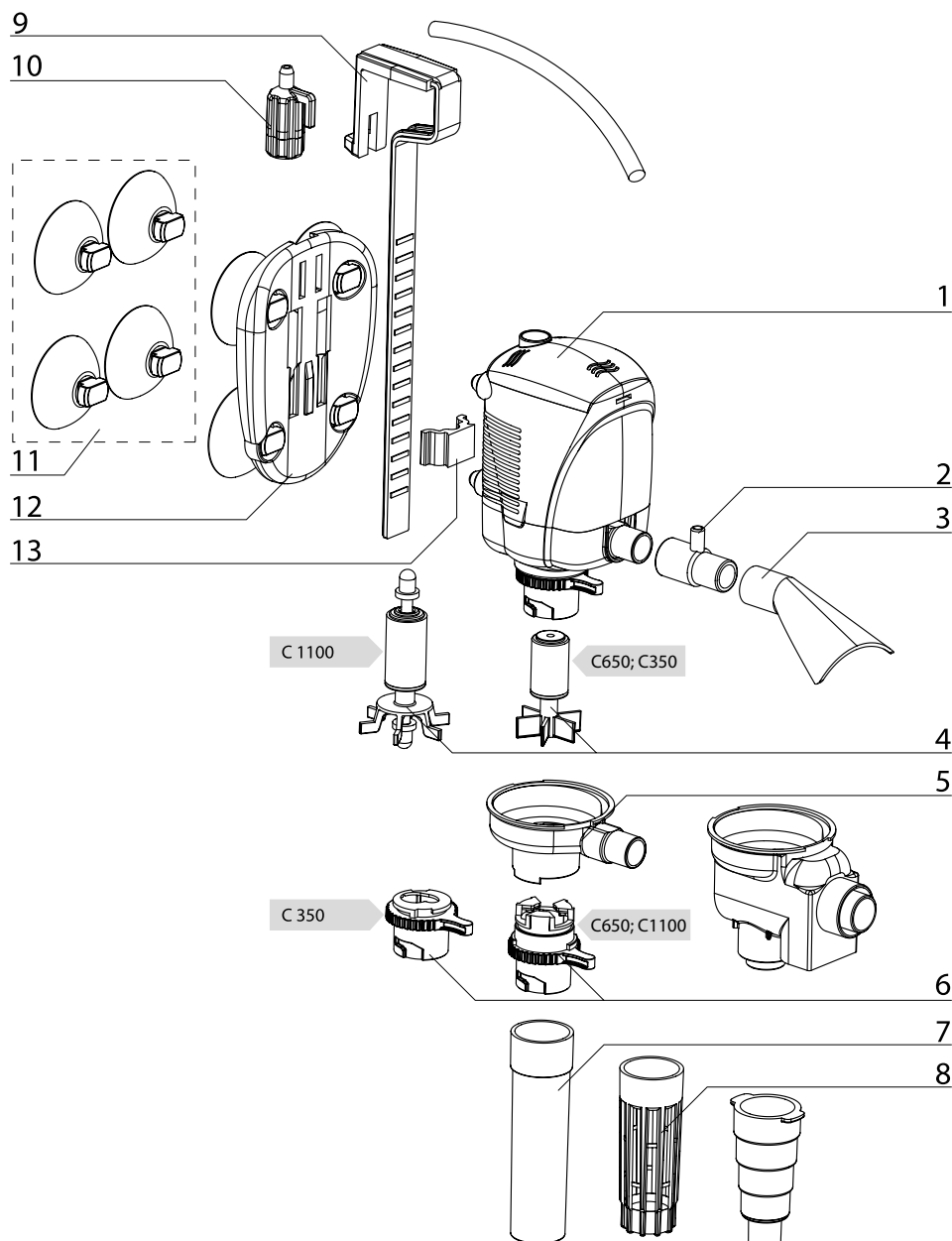
Фирма Aquaел была основана в 1984 г. И сейчас, более 500 сотрудников, работая на двух заводах, стремятся добиться признания и удовлетворения наших клиентов.

Уже 34 года мы разрабатываем новые технические решения, которые облегчают жизнь современным аквариумистам. Активно работающие исследовательские центры, компьютерные полуавтоматические разработки CAD/CAM, современная техника 3D моделирования Rapid Prototyping (создание трехмерных прототипов), отлично оснащенный отдел механической обработки и современное промышленное оборудование – это и есть наш ключ к высокому уровню развития компании. Каждый год мы выводим на рынок много новых продуктов. И в настоящее время мы в состоянии за очень короткий срок создать полностью готовое изделие, начиная от его проектирования и заканчивая вводом его в производство.

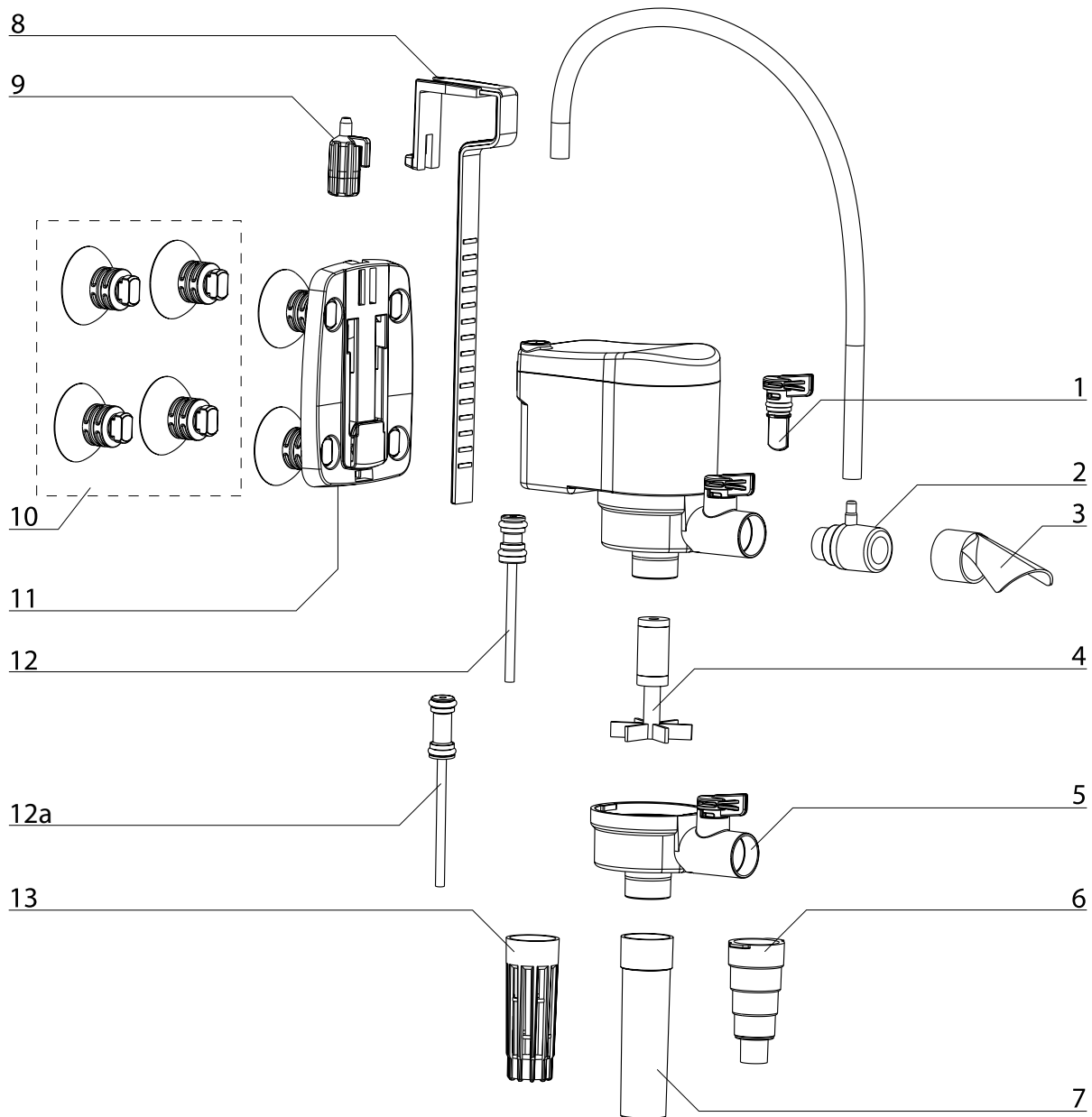
Высокое качество нашей продукции, ее долговечность и удобство использования сделают содержание рыб приятным занятием – вот наш девиз.

## SPIS TREŚCI / CONTENT / INHALTSVERZEICHNIS TABLE DE MATIÈRES / СОДЕРЖАНИЕ

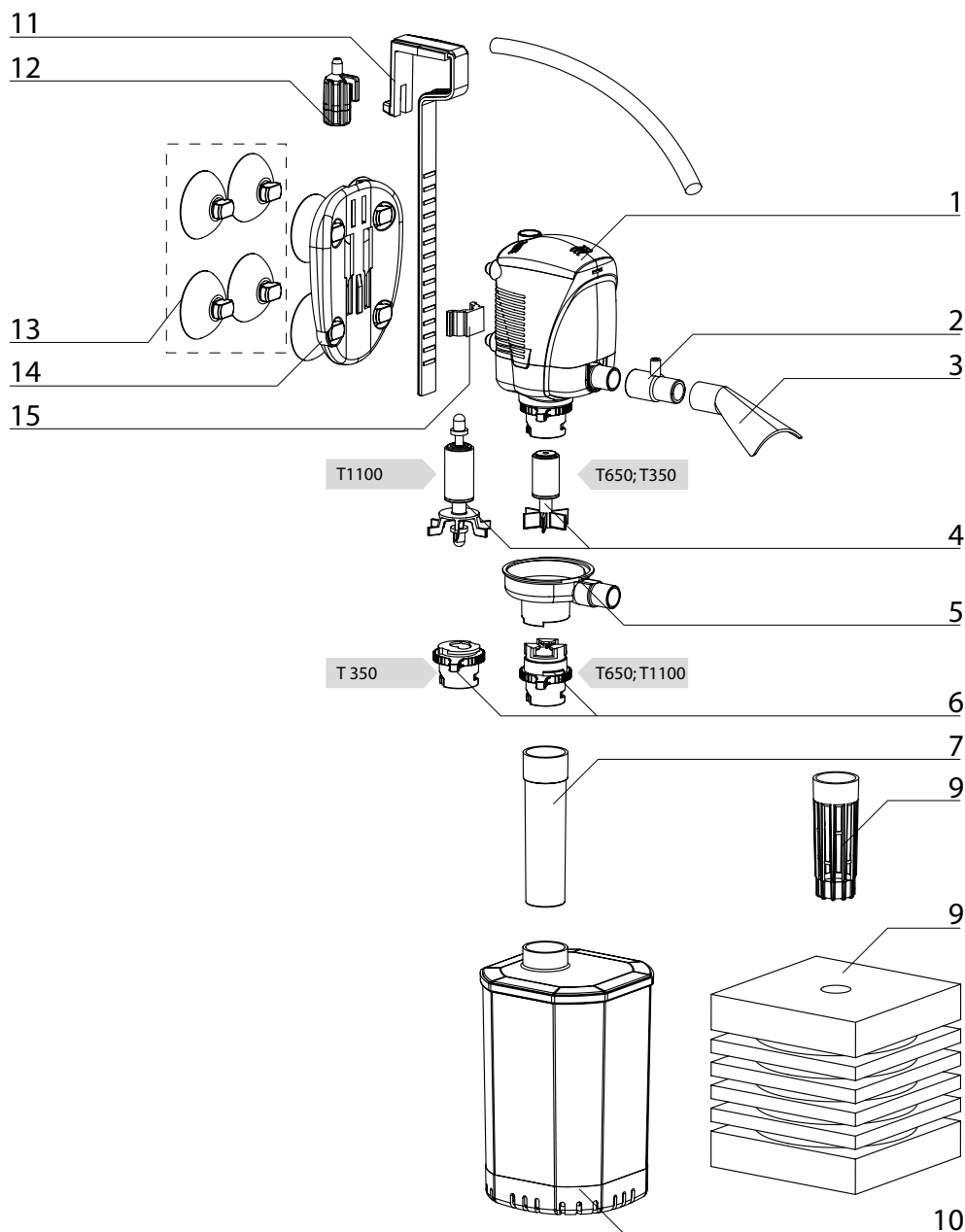
1. CIRCULATOR .....	4
2. CIRCULATOR .....	5
3. TURBOFILTER .....	6
4. TURBOFILTER .....	7
5. FANFILTER .....	8
6. FANFILTER PLUS.....	9
7. FANFILTER MIKRO.....	10
8. BIO-FILTER .....	11
9. UNIFILTER 280, 360 .....	12
10. UNIFILTER 500, 750, 1000, UV .....	13
11. ASAPFILTER 300, 500, 700 .....	14
12. ULTRAMAX.....	15
13. MAXI KANI .....	16
14. VERSAMAX MINI .....	17
15. VERSAMAX.....	18
16. UNIMAX 150, 250.....	19
17. UNIMAX 150, 250.....	20
18. UNIMAX 500, 700.....	21
19. UNIMAX 150, 250 500, 700, ASAP E 1050, 1250 .....	22
20. MINIKANI 80, 120 .....	23
21. MIDIKANI .....	24
22. MULTIKANI.....	25
23. ASAP E 650, 750, UNIPUMP 700.....	26
24. ASAP E 1050, 1250, UNIPUMP 1500 .....	27
25. MULTI UV / STERILIZER AS 3 W.....	28
26. PEARL HIGH.....	29
27. GLOSSY .....	30
28. COMFORTZONE, EASYHEATER, NEOHEATER .....	31
29. AP 100 .....	32
30. APR 150, 300 .....	33
31. APR 200.....	34
32. OXYPRO .....	35
33. OXYBOOST PLUS.....	36
34. MINIBOOST .....	37
35. BRILLUX BIO .....	38
36. MELODYLINE, ALUDEKOR .....	39
37. HEXASET.....	40
38. MINIAQUARIUM .....	41
39. SPHERE .....	42
40. BOWLSET II .....	43
41. ECONOLINE.....	44
42. REEF MASTER .....	45
43. SHRIMPSET SMART .....	46
44. REEF MASTER LED .....	47
45. REEF CIRCULATOR .....	48
46. REEF CIRCULATOR .....	49
47. SHRIMPSET, PAT MINI .....	50
48. STERILIZER AS - PS .....	51
49. STERILIZER PS.....	52
50. AQUAJET PFN 350, 650, 1100 .....	53
51. AQUAJET PFN 1500, 2500, 3500.....	54
52. AQUAJET PFN 3500 (N), 5500 .....	55
53. AQUAJET PFN 7500, 10 000.....	56
54. AQUAJET PFN ECO 8000, 10000 .....	57
55. AQUAJET PFN 15 000, 20 000, 25 000 / PFN PLUS 10 000, 15 000, 20 000, 25 000 .....	58
56. AQUAJET PFN 500, 1000, 1500, 2000.....	59
57. MAXI / DEKOR / KLAR JET .....	60
58. KLAR PRESSURE UV .....	61
59. L-50 / L-50 LED.....	62


**CZĘŚCI ZAMIENNE / SPARE PARTS / INHALTSVERZEICHNIS / PIECES DETACHÉES / ЗАПЧАСТИ**

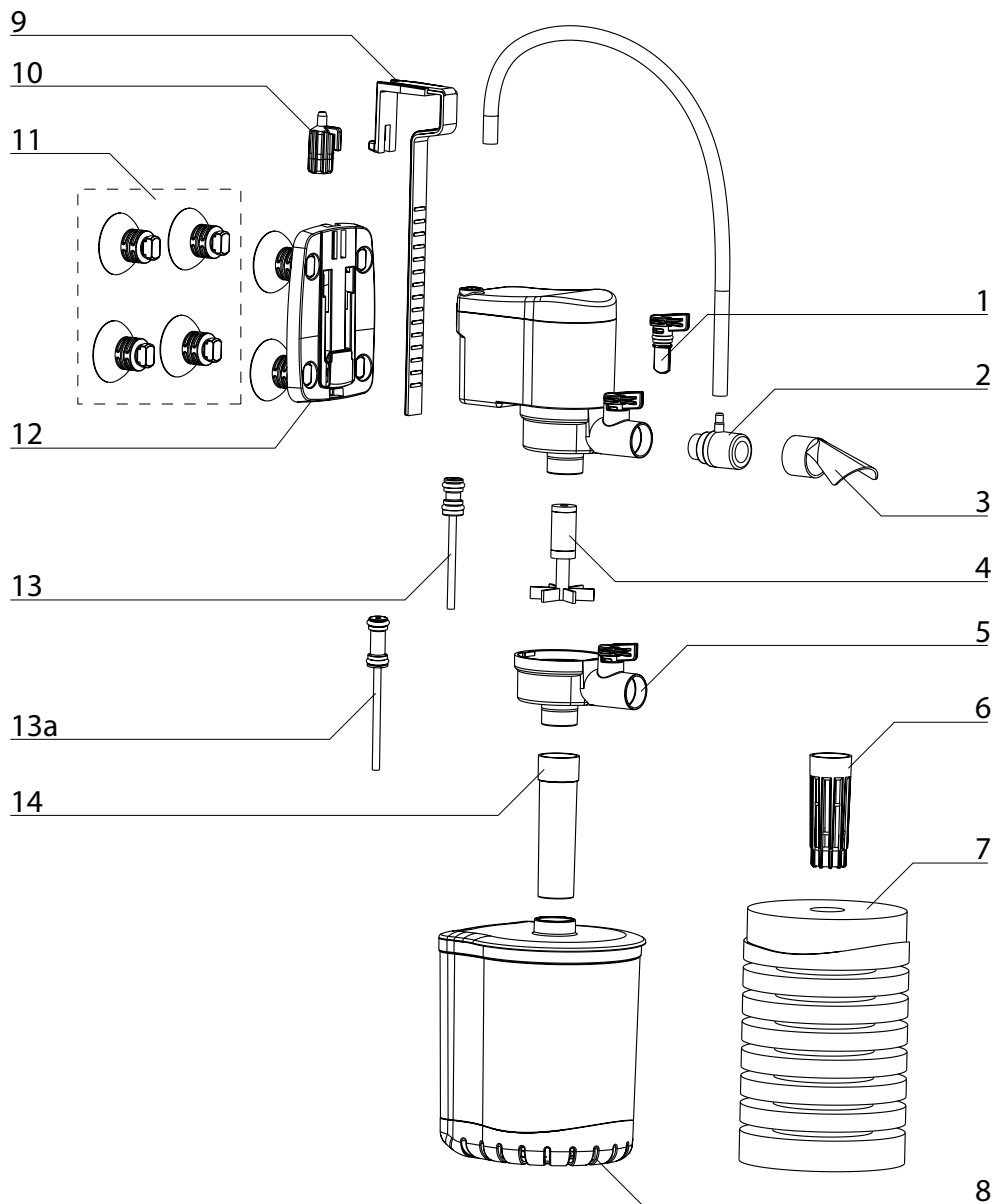
	CIRCULATOR 350	CIRCULATOR 650	CIRCULATOR 1100	PL	ENG	DE	FR	RU
1.	102978	102187	102372	Silnik CIRCULATOR	Engine CIRCULATOR	Motor CIRCULATOR	Moteur CIRCULATOR	Эл. двигатель CIRCULATOR
	101580	101581	-	Silnik CIRCULATOR GB	Engine CIRCULATOR GB	Motor CIRCULATOR GB	Moteur CIRCULATOR GB	Эл. двигатель CIRCULATOR GB
2.	101417	101417	101300	Nasadka napowietrzająca	Venturi air intake	Belüftungsdüse regulierbar	Diffuseur d'air	Насадка аэрации
3.	100129	100129	100647	Końcówka sterująca	Flow deflector	Umlenker klein	Deflecteur de flux	Наконечник направляющий
4.	100990	101477	101045	Wirnik komplet	Rotor set	Rotor kkomplett	Rotor ensemble	Ротор в сборе
5.	100763	100764	100765	Kopułka	Rotor chamber	Flügelradkammer	Protection	Крышка роторной камеры
6.	101279	102305	102305	Regulator wydajności	Adjusting knob	Durchflußregler	Regulateur de capacité	Регулятор производительности
7.	100366	100366	100366	Rurka łącząca (prze-dłużka)	Connecting pipe	Verbindungsrohr	Raccord	Трубка соединительная
8.	101103	101103	101103	Rurka zasysająca L=61 uniwersalna	Intake strainer l=61 universal	Ansaugrohr L=61 universal	Tube d'aspiration L=61 universelle	Трубка перфорированная L=61
9.	100744	100744	100744	Wieszak z uchwytem FAN komplet	Hanger with aeration valve set	Einhänger mit Halter FAN kompl	Suspente avec poignée FAN ensemble	Кронштейн с креплением для регулятора аэрации
10.	100809	100809	100809	Regulator napowietrzania FAN	Air regulator FAN	Belüftungsregler FAN	Regulateur d'air	Регулятор аэрации
11.	100491	100492	100492	Przysawka 4 szt.	Sucker 4 pcs	Sauger 4 Stck	Ventouse 4 pcs	Комплект присосок (4 шт.)
12.	100853	100854	100854	Podstawa komplet	Suction bracket	Grundplatte komplett	Socle ensemble	Держатель с присосками
13.	101301	101301	101301	Łącznik wieszaka TURBO/CIRCULATOR	Clip TURBO/CIRCULATOR	Verbindungsstück TURBO/CIRCULATOR	Clip de suspente TURBO/CIRCULATOR	Переходник основания TURBO/CIRCULATOR


**CZĘŚCI ZAMIENNE / SPARE PARTS / INHALTSVERZEICHNIS / PIECES DETACHÉES / ЗАПЧАСТИ**

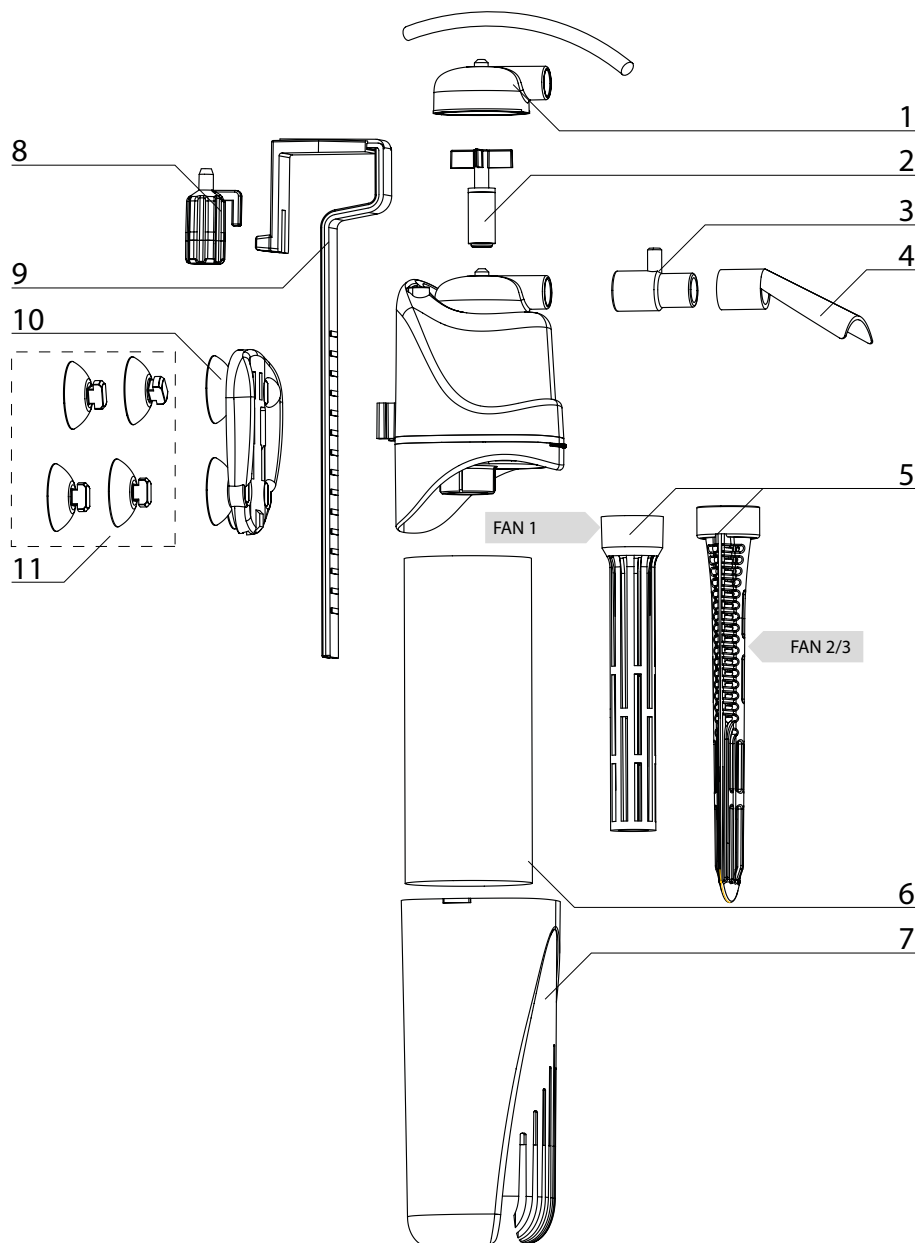
	500	1000	1500	2000	PL	ENG	DE	FR	RU
1.	109731	109732	109732	109732	Regulator wydajności	ADJUSTING KNOB	Durchflußregler	Régulateur de débit	Регулятор эффективности
2.	101417	101300	101300	101300	Nasadka napowietrzająca (dyfuzor)	VENTURI AIR INTAKE	Belüftungsinjektor	Diffuseur d'air	Аэрирующая насадка
3.	100129	100647	100647	100647	Końcówka sterująca	FLOW DEFLECTOR	Umlenker klein	Pointe de la direction	Направляющий наконечник
4.	109724	109725	109726	109727	Wirnik komplet	ROTOR SET	Rotor Satz	Rotor	Ротор
5.	109728	109729	109730	109730	Kopułka	ROTOR CHAMBER	Flügelradkammer	Chambre du rotor	Роторная камера
6.	101234	101234	101234	101234	Reduktor wlotu circulator	INLET REDUCTOR	Einflußreduktor	Reducteur de flux	Штуцер
7.	100366	100366	100366	100366	Rurka łącząca (przedłużka)	Connecting pipe	Verbindungrohr	Raccord	Трубка соединительная
8.	100744	100744	100744	100744	Wieszak z uchwytem FAN komplet	HANGER WITH AERATION VALVE SET	Einhänger mit Halter FAN kompl	Cintre	Кронштейн
9.	100809	100809	100809	100809	Regulator napowietrzania	AIR REGULATOR	Belüftungsregler	Régulateur d'aération	Регулятор аэрации
10.	100491	110161	110161	110161	Przyssawka 4 szt. Amortyzator	SUCKER 4 PCS	Saugnapf 4 Stck	Ventouses	Комплект присосок (4 шт.)
11.	100853	100057	100057	100057	Podstawa komplet	SUCTION BRACKET	Pumpenuntersatz Satz	Pied	Держатель с присосками
12.	-	112111	113288	113288	Oś komplet	SHAFT COMPLETE	Achse kompl.	Complète d'un essieu	Ось
12a.	-	-	114549	114549	Oś komplet v. 2	SHAFT COMPLETE v. 2	Achse kompl. v. 2	Complète d'un essieu v. 2	Ось v. 2
13.	101103	101103	101103	101103	Rurka zasysająca L=61 uniwersalna	INTAKE STRAINER L=61 UNIVERSAL	Saugrohr L=61 universal	Tuyau d'aspiration	Всасывающая трубка


**CZĘŚCI ZAMIENNE / SPARE PARTS / INHALTSVERZEICHNIS / PIECES DETACHÉES / ЗАПЧАСТИ**

	Turbo 350	Turbo 650	Turbo 1100	PL	ENG	DE	FR	RU
1.	102299	102300	102301	Silnik TURBO	Engine TURBO	Motor Turbo	Moteur TURBO	Эл.двигатель
2.	101417	101417	101300	Nasadka napowietrzająca (dyfuzor)	Venturi air intake	Belüftungsdüse regulierbar	Diffuseur d'air	Насадка аэрации
3.	100129	100129	100647	Końcówka sterująca	Flow deflector	Umlenker klein	Deflecteur de flux	Наконечник направляющий
4.	100990	101477	101045	Wirnik komplet	Rotor set	Rotor Satz	Rotor ensemble	Ротор в сборе
5.	100763	100764	100765	Kopułka	Rotor chamber	Flügelradkammer	Protection	Крышка роторной камеры
6.	101279	102305	102305	Regulator wydajności	Adjusting knob	Durchflußregler	Regulateur de capacite	Регулятор производительности
7.	100366	100366	100366	Rurka łącząca (przedłużka)	Connecting pipe	Verbindungrohr	Raccord	Трубка соединительная
8.	101103	101103	101103	Rurka zasysająca L=61 uniwersalna	Intake Strainer L=61 UNIVERSAL	Ansaugrohr L=61 universal	Tube d'aspiration L=61 universelle	Трубка перфорированная
9.	100873	100874	100875	Wkład gąbkowy Turbo	Sponge TURBO	Filterschwamm Turbo	Cartouche mousse Turbo	Фильтр губковый TURBO
10.	100268	100872	100872	Pojemnik TURBO FILTRA komplet	Media chamber for TURBOFILTER	Filterbehälter TURBO	Conteneur TURBO du filtre ensemble	Контейнер TURBO
11.	100744	100744	100744	Wieszak z uchwytem FAN komplet	Hanger with aeration valve set	Einhänger mit Halter FAN kompl	Suspente avec poignée FAN ensemble	Кронштейн
12.	100809	100809	100809	Regulator napowietrzania	Air regulator	Belüftungsregler	Regulateur d'air	Регулятор аэрации
13.	100491	100492	100492	Przysawka 4 szt.	Sucker 4 pcs	Sauger 4 Stck	Ventouse 4 pcs	Комплект присосок (4 шт.)
14.	100853	100854	100854	Podstawka komplet	Suction bracket	Grundplatte komplett	Socle ensemble	Держатель с присосками
15.	101301	101301	101301	Łącznik wieszaka TURBO/CIRCULATOR	Clip TURBO/CIRCULATOR	Verbindungsstück TURBO/CIRCULATOR	Clip de suspente TURBO/CIRCULATOR	Переходник основания TURBO/CIRCULATOR

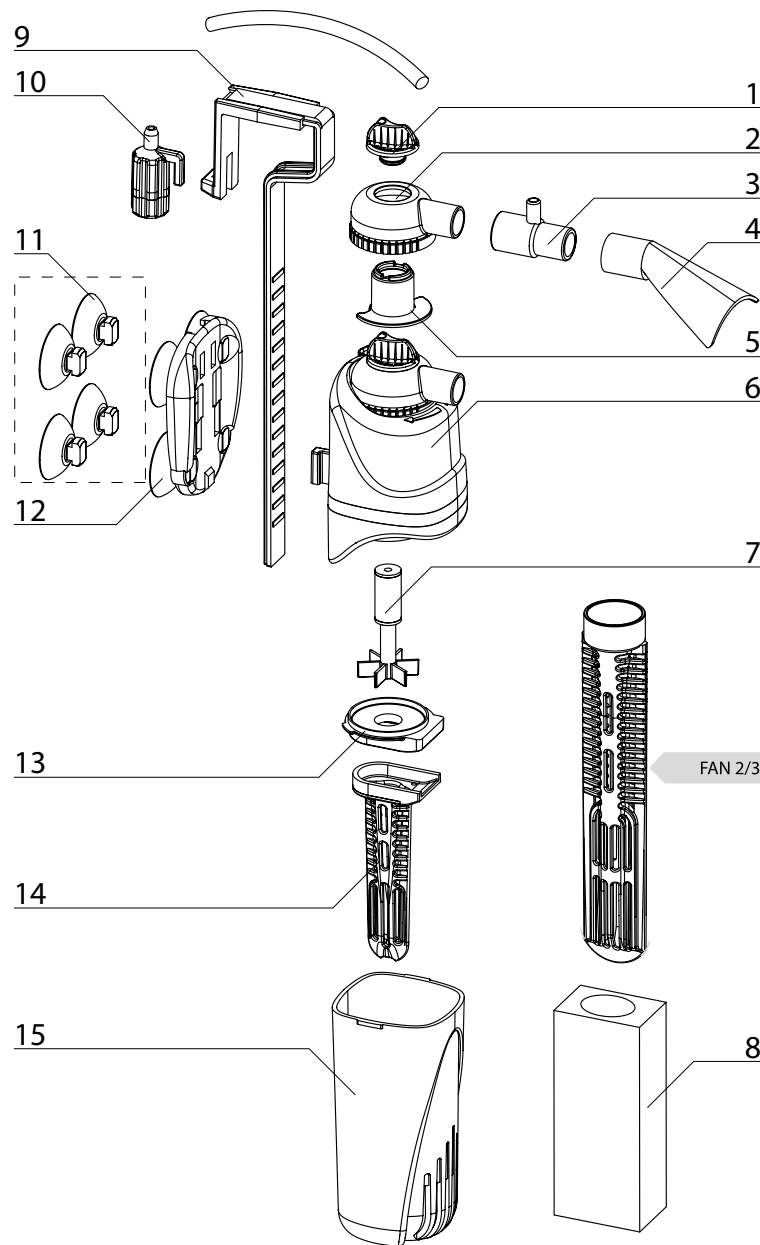

**CZĘŚCI ZAMIENNE / SPARE PARTS / INHALTSVERZEICHNIS / PIECES DETACHÉES / ЗАПЧАСТИ**

	500	1000	1500	2000	PL	ENG	DE	FR	RU
1.	109731	109732	109732	109732	Regulator wydajności	ADJUSTING KNOB	Durchflußregler	Régulateur de débit	Регулятор эффективности
2.	101417	101300	101300	101300	Nasadka napowietrzająca (dyfuzor)	VENTURI AIR INTAKE	Belüftungsinjektor	Diffuseur d'air	Аэрирующая насадка
3.	100129	100647	100647	100647	Końcówka sterująca	FLOW DEFLECTOR	Umlenker klein	Pointe de la direction	Направляющий наконечник
4.	109724	109725	109726	109727	Wirnik komplet	ROTOR SET	Rotor Satz	Rotor	Ротор
5.	109728	109729	109730	109730	Kopułka	ROTOR CHAMBER	Flügelradkammer	Chambre du rotor	Роторная камера
6.	101103	101103	101103	101103	Rurka zasysająca L=61 uniwersalna	INTAKE STRAINER L=61 UNIVERSAL	Saugrohr L=61 universal	Tuyau d'aspiration	Всасывающая трубка
7.	109736	109737	109737	109737	Wkład gąbkowy Turbo	SPONGE Turbo	Einlage Turbo Schwamm	Cartouche de filtration en mousse	Фильтрующий губочный наполнитель
8.	109733	109735	109735	109735	Pojemnik TURBO FILTRA komplet	MEDIA CHAMBER FOR TURBOFILTER	Filterbehälter TURBO FILTRA	Chambre filtrante	Контейнер фильтра
9.	100744	100744	100744	100744	Wieszak z uchwytem FAN komplet	HANGER WITH AERATION VALVE SET	Einhänger mit Halter FAN kompl	Cintre	Вешалка
10.	100809	100809	100809	100809	Regulator napowietrzania	AIR REGULATOR	Belüftungsregler	Régulateur d'aération	Регулятор аэрации
11.	100491	110161	110161	110161	Przysawka 4 szt. Amortyzator	SUCKER 4 PCS	Saugnapf 4 Stck	Ventouses	Комплект присосок (4 шт.)
12.	100853	100057	100057	100057	Podstawa komplet	SUCTION BRACKET	Pumpenuntersatz Satz	Pied	Держатель с присосками
13.	-	112111	113288	113288	Oś komplet	SHAFT COMPLETE	Achse kompl.	Complète d'un essieu	Ось
13a.	-	-	114549	114549	Oś komplet v. 2	SHAFT COMPLETE v. 2	Achse kompl. v. 2	Complète d'un essieu v. 2	Ось v. 2
14.	100366	100366	100366	100366	Rurka łącząca (prze-dłużka)	Connecting pipe	Verbindungsrohr	Raccord	Трубка соединительная

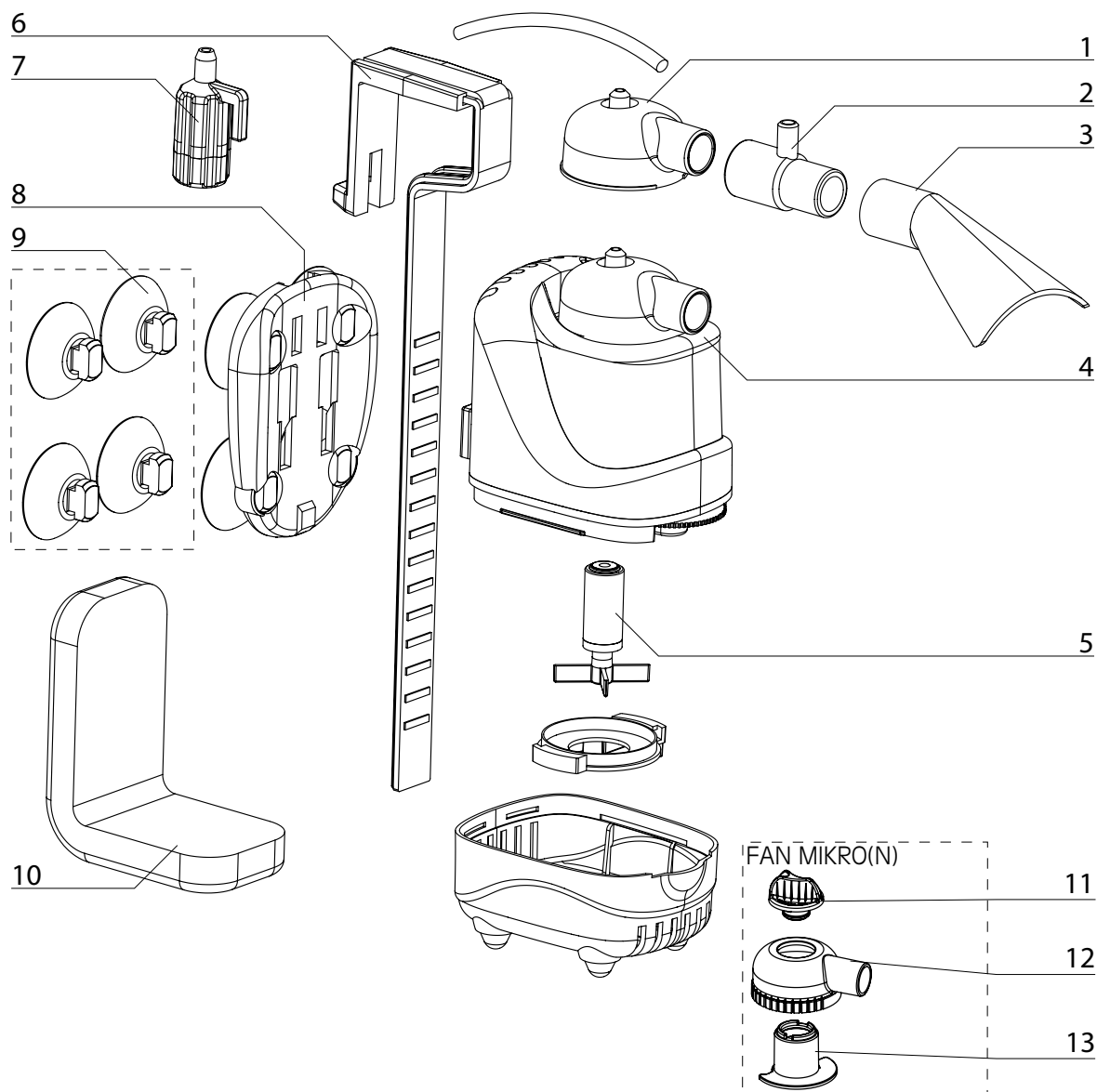

**CZĘŚCI ZAMIENNE / SPARE PARTS / INHALTSVERZEICHNIS / PIECES DETACHÉES / ЗАПЧАСТИ**

	FAN mini	FAN - 1	FAN - 2	FAN - 3	PL	ENG	DE	FR	RU
1.	100058	100059	100060	100061	Kopułka FAN	Filter Casing FAN	Lenkstück FAN	Protection FAN	Крышка роторной камеры FAN
2.	100989	100990	100991	100992	Wirnik FAN	Rotor FAN	Rotor FAN	Rotor FAN	Ротор FAN
3.	101417	101417	101417	101417	Nasadka napowietrzająca FAN (dyfuzor)	Venturi air intake FAN	Belüftungsinjektor FAN	Diffuseur d'air FAN	Насадка аэрации FAN
4.	100129	100129	100129	100129	Końcówka sterująca	flow deflector	Umlenker klein	Deflecteur de flux	Наконечник направляющий FAN
5.	-	100947	100937	100937	Rurka zasysająca FAN	Inlet Tube FAN	Ansaugrohr FAN	Tube d'aspiration	Трубка перфорированная FAN
6.	100503	101429	100293	100294	Wkład gąbkowy FAN	Cartridge FAN Sponge	Filterschwamm FAN	Cartouche FAN mousse	Фильтр губковый FAN
7.	100063	100891	101026	101174	Pojemnik filtra FAN	Casing FAN	Filterbehälter FAN	Conteneur du filtre FAN	Контейнер фильтра FAN
8.	100809	100809	100809	100809	Regulator napowietrzania FAN	Air regulator FAN	Belüftungsregler FAN	Regulateur d'air FAN	Регулятор аэрации FAN
9.	100744	100744	100744	100744	Wieszak z uchwytem FAN komplet	Hanger with aeration valve set	Einhänger mit Halter FAN kompl	Suspente avec poignée FAN ensemble	Кронштейн с креплением для регулятора аэрации
10.	100853	100853	100854	100854	Podstawka komplet	Suction bracket	Grundplatte komplett	Ensemble socle	Держатель с присосками
11.	100491	100491	100492	100492	Przyssawka 4 szt.	Sucker 4 pcs	Sauger 4 Stck	Ventouse 4 pcs	Комплект присосок (4 шт.)

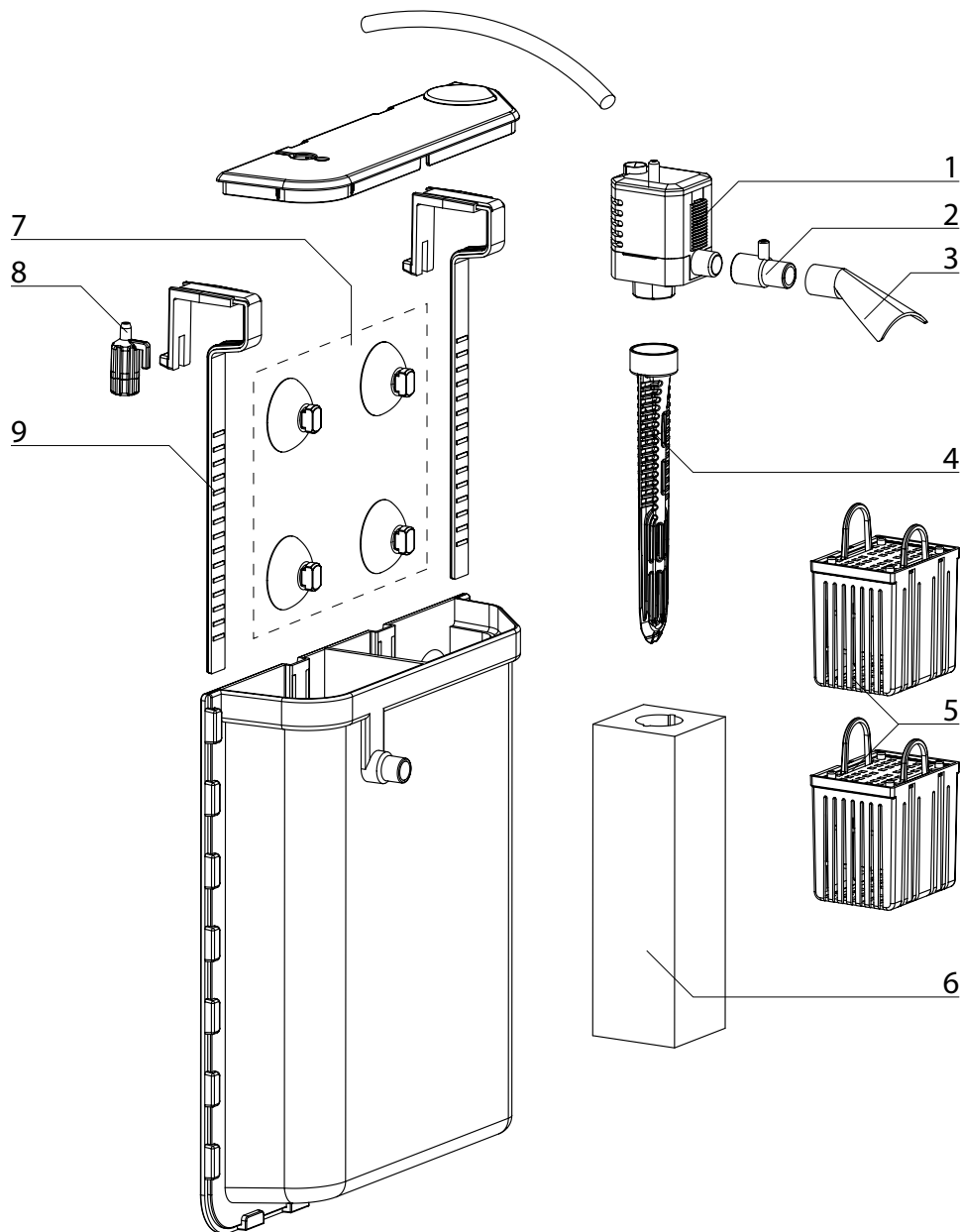



**CZĘŚCI ZAMIENNE / SPARE PARTS / INHALTSVERZEICHNIS / PIECES DETACHÉES / ЗАПЧАСТИ**

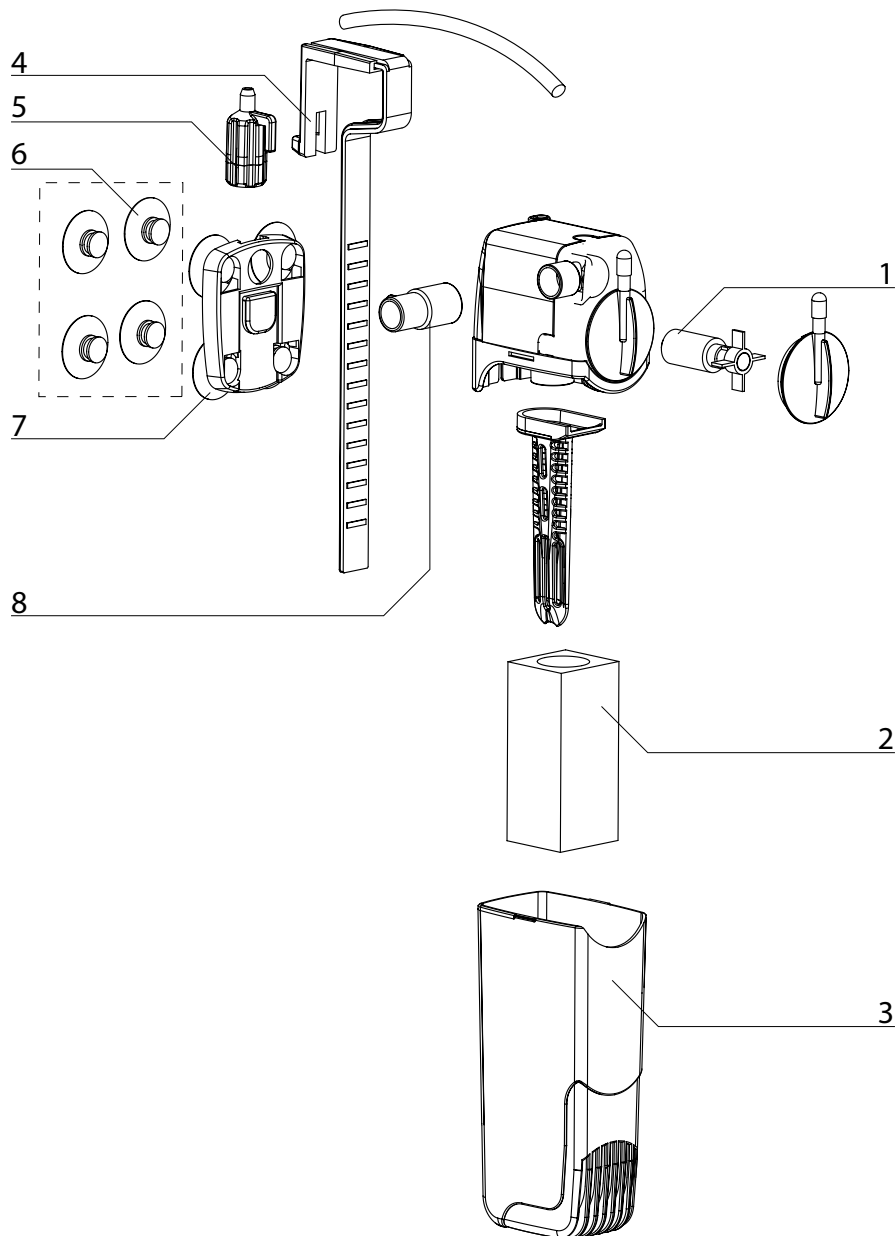
	FAN - mini plus	FAN - 1 plus	FAN - 2 plus	FAN - 3 plus	PL	ENG	DE	FR	RU
1.	100571	100571	100572	100572	Docisk kopułki FAN	FAN filter casing clamp	Verschlusskappe Lenkstück FAN	Bride de protection FAN	Фиксатор колпачка FAN
2.	101236	101237	100871	100238	Kopułka FAN	Filter casing FAN	Lenkstück FAN	Protection FAN	Колпачок FAN
3.	101417	101417	101417	101300	Nasadka napowietrzająca FAN	Venturi air intake FAN	Belüftungsdüse regulierbar FAN	Diffuseur d'air FAN	Насадка аэрации FAN
4.	100129	100129	100129	100647	Końcówka sterująca	Flow deflector	Umlenker klein	Deflecteur de flux	Наконечник направляющий FAN
5.	101240	101240	100794	100815	Regulator przepływu FAN Plus	Flow regulator FAN PLUS	Flussregler FAN Plus	Regulateur de debit FAN Plus	Регулятор производительности FAN plus
6.	102034	102035	102036	102037	Silnik FAN Plus	Engine FAN Plus	Motor FAN Plus	Moteur FAN Plus	Эл. двигатель FAN plus
7.	101241	101241	100788	100789	Wirnik FAN Plus	Rotor FAN Plus	Rotor FAN Plus	Rotor FAN Plus	Ротор FAN plus
8.	101309	100147	100792	100793	Wkład gąbkowy FAN Plus	Cartridge FAN Plus sponge	Filterschwamm FAN Plus	Cartouche FAN Plus mousse	Фильтр губковый FAN plus
9.	100744	100744	100744	100744	Wieszak z uchwytem FAN komplet	Hanger with aeration valve set	Einhänger mit Halter FAN kompl	Suspente avec poignée FAN ensemble	Кронштейн с креплением для регулятора аэрации
10.	100809	100809	100809	100809	Regulator napowietrzania FAN	Air regulator FAN	Belüftungsregler FAN	Regulateur d'air FAN	Регулятор аэрации FAN
11.	100491	100491	100492	100492	Przyssawka 4 szt.	Sucker 4 pcs	Sauger 4 Stck	Ventouse 4 pcs	Комплект присосок (4 шт.)
12.	100853	100853	100854	100854	Podstawka komplet	Suction bracket	Grundplatte komplett	Ensemble socle	Держатель с присосками
13.	101242	101243	100790	100791	Pokrywa komory wirnikowej FAN	Impeller cover FAN Plus	Pumpendeckel FAN Plus	Couvercle de la chambre du rotor FAN	Крышка роторной камеры FAN plus
14.	101238	101239	100937	100937	Rurka zasysająca FAN	Inlet tube FAN Plus	Ansaugrohr FAN Plus	Tube d'aspiration FAN	Трубка перфорированная FAN-plus
15.	100413	100891	101026	101174	Pojemnik filtra FAN	Casing FAN	Filterbehälter FAN	Conteneur du filtre FAN	Контейнер фильтра


**CZĘŚCI ZAMIENNE / SPARE PARTS / INHALTSVERZEICHNIS / PIÈCES DETACHÉES / ЗАПЧАСТИ**

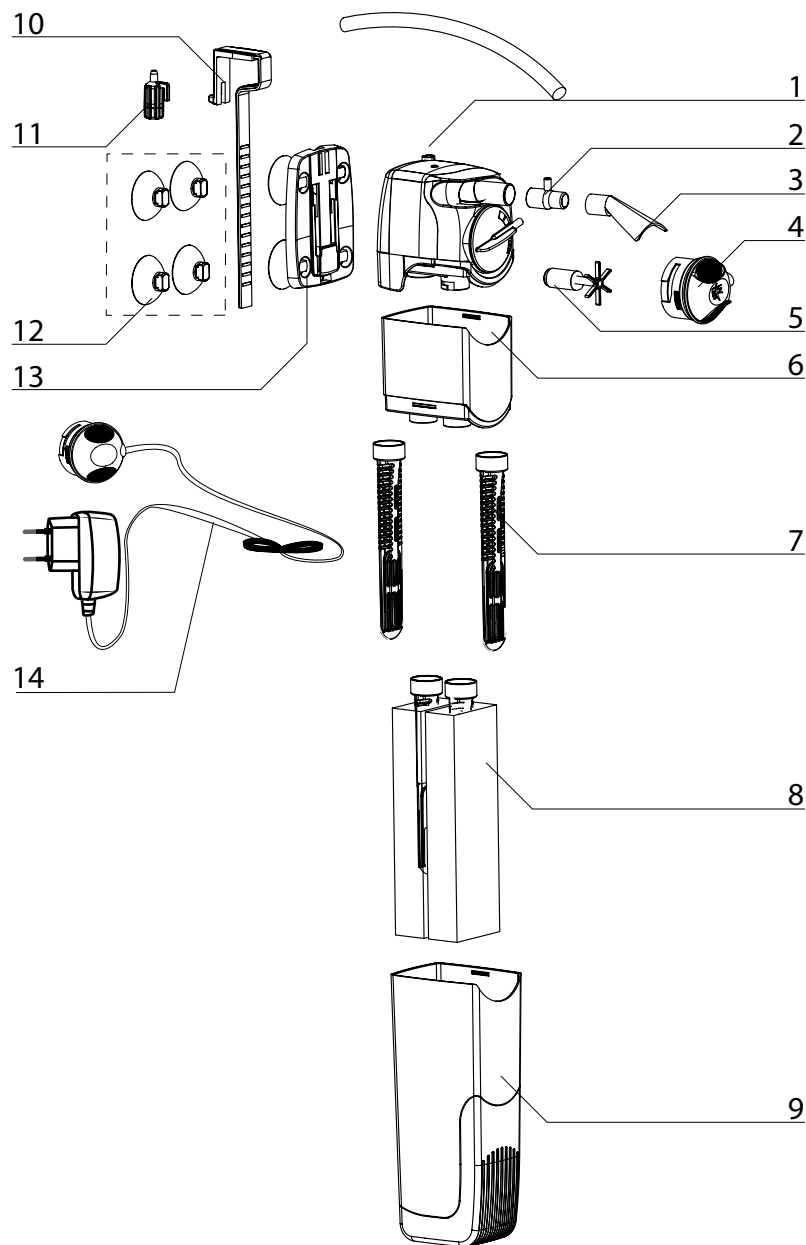
	FAN MIKRO	PL	ENG	DE	FR	RU
1.	10062	Kopułka FAN	Filter Casing FAN	Lenkstück FAN	Protection FAN	Колпачок FAN
2.	101417	Nasadka napowietrzająca FAN (dyfuzor)	Venturi air intake FAN	Belüftungsdüse regulierbar FAN	Diffuseur d'air FAN	Насадка аэрации FAN
3.	100129	Końcówka sterująca	Flow deflector	Umlenker klein	Deflecteur de flux	Наконечник направляющий
4.	101665	Silnik FAN plus	Engine FAN Plus	Motor FAN Plus	Moteur FAN Plus	Эл.двигатель FAN plus
5.	101479	Wimik FAN Plus	Rotor FAN Plus	Rotor FAN Plus	Rotor FAN Plus	Ротор FAN plus
6.	100744	Wieszak z uchwytem FAN komplet	Hanger with aeration valve set	Einhänger mit Halter FAN kompl	Suspente avec poignée FAN ensemble	Кронштейн с креплением для регулятора аэрации
7.	100809	Regulator napowietrzania FAN	Air regulator FAN	Belüftungsregler FAN	Regulateur d'air FAN	Регулятор аэрации FAN
8.	100853	Podstawka komplet	Suction bracket	Grundplatte komplett	Ensemble socle	Держатель с присосками
9.	100491	Przysawka 4 szt.	Sucker 4 pcs	Sauger 4 Stck	Ventouse 4 pcs	Комплект присосок (4 шт.)
10.	101186	Wkład gąbkowy FAN Plus	Cartridge FAN Plus Sponge	Filterschwamm FAN Plus	Cartouche FAN mousse	Фильтр губковый FAN plus
11.	100571	Docisk kopułki FAN MIKRO(N)	FAN MIKRO(N) filter casing clamp	Verschlusskappe Lenkstück FAN MIKRO(N)	Bride de protection FAN MIKRO(N)	Фиксатор колпачка FAN MIKRO(N)
12.	101236	Kopułka FAN MIKRO(N)	Filter casing FAN MIKRO(N)	Lenkstück FAN MIKRO(N)	Protection FAN MIKRO(N)	Колпачок FAN MIKRO(N)
13.	101240	Regulator przepływu FAN MIKRO(N)	Flow regulator FAN MIKRO(N)	Flussregler FAN MIKRO(N)	Regulateur de debit FAN MIKRO(N)	Регулятор производительности FAN MIKRO(N)


**CZĘŚCI ZAMIENNE / SPARE PARTS / INHALTSVERZEICHNIS / PIÈCES DETACHÉES / ЗАПЧАСТИ**

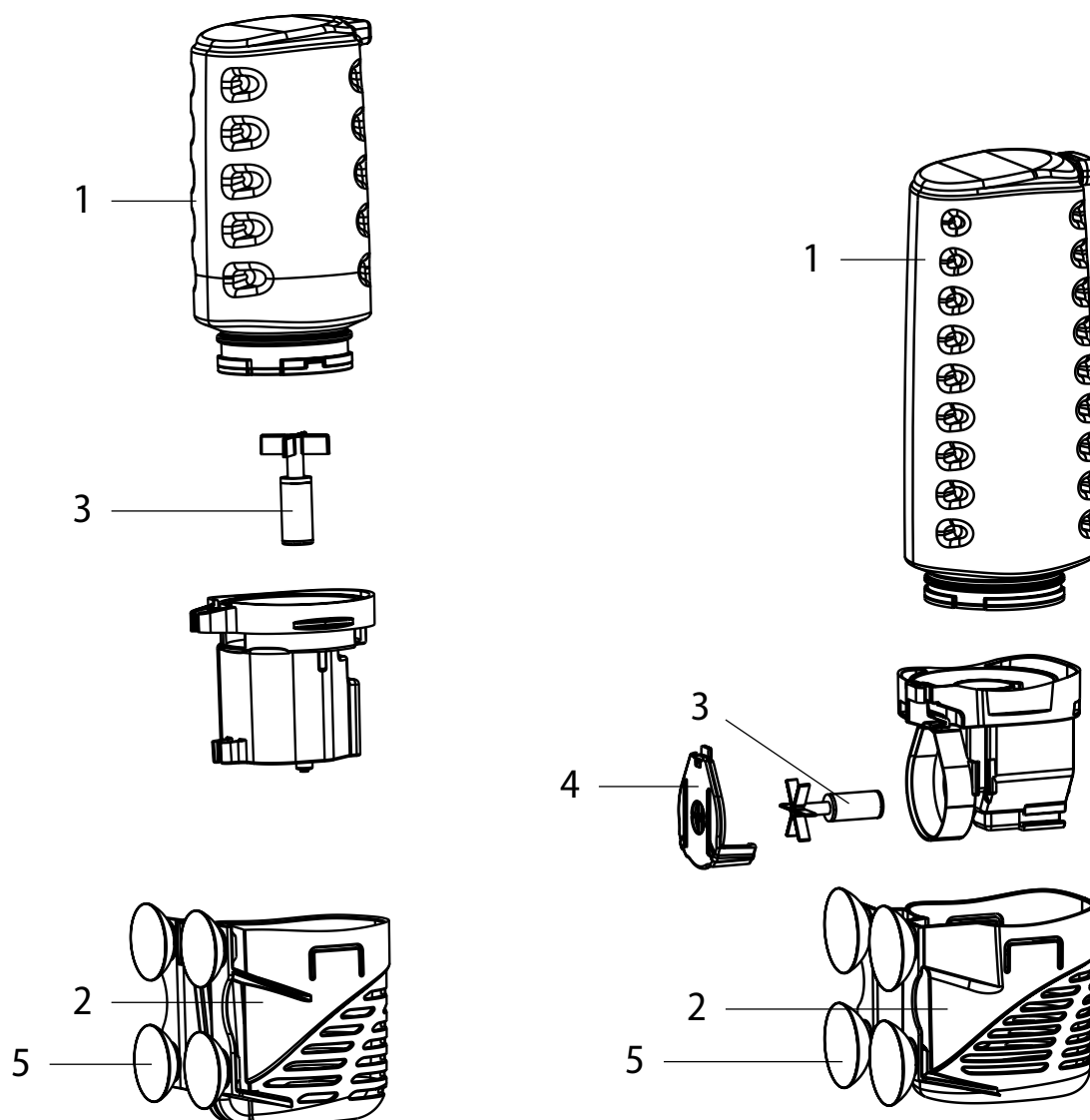
	BIO-FS 80	BIO-FS 100	PL	ENG	DE	FR	RU
1.	103144	103144	Silnik PAT-mini	Engine PAT-mini	Motor PAT-mini	Moteur PAT-mini	Эл.двигатель PAT-mini
1.	103143	103143	Silnik PAT-mini GB	Engine PAT-MINI GB	Motor PAT-mini GB	Moteur PAT-mini GB	Эл.двигатель PAT-mini GB
2.	101417	101417	Nasadka napowietrzająca (dyfuzor)	VENTURI AIR INTAKE	Belüftungsdüse regulierbar	Diffuseur d'air	Насадка аэрации
3.	100129	100129	Końcówka sterująca	Flow deflector	Umlenker klein	Deflecteur de flux	Наконечник направляющий
4.	100937	100937	Rurka zasysająca	Inlet Tube	Ansaugrohr	Tube d'aspiration	Трубка перфорированная
5.	100326	100326	Zasobnik	Container empty	Behälter groß	Conteneur	Контейнер
6.	100792	100690	Wkład gąbkowy FAN Plus	Cartridge FAN Plus Sponge	Filterschwamm FAN Plus	Cartouche mousse FAN Plus	Фильтр губковый FAN plus
7.	100492	100492	Przysawka 4 szt.	Sucker 4 pcs	Sauger 4 Stck	Ventouse 4 pcs	Комплект присосок (4 шт.)
8.	100809	100809	Regulator napowietrzania	Air regulator	Belüftungsregler	Regulateur d'air	Регулятор аэрации
9.	100744	100744	Wieszak z uchwytem FAN komplet	Hanger with aeration valve set	Einhänger mit Halter FAN kompl	Suspente avec poignée FAN ensemble	Кронштейн с креплением для регулятора аэрации


**CZĘŚCI ZAMIENNE / SPARE PARTS / INHALTSVERZEICHNIS / PIECES DETACHÉES / ЗАПЧАСТИ**

	UNIFILTER 280	UNIFILTER 360	PL	ENG	DE	FR	RU
1.	101128	101199	Wirnik UNIFILTER	Rotor UNIFILTER	Rotor UNIFILTER	Rotor UNIFILTER	Ротор UNIFILTER
2.	101214	101197	Wkład gąbkowy UNIFILTER	Cartidge UNIFILTER	Filterschwamm UNIFILTER	Cartouche mousse UNIFILTER	Фильтр губковый UNIFILTER
3.	101042	101198	Pojemnik filtra UNIFILTER	Filter casing UNIFILTER	Filterbehälter UNIFILTER	Conteneur du filtre UNIFILTER	Контейнер фильтра UNIFILTER
4.	100744	100744	Wieszak z uchwytem FAN komplet	Hanger with aeration valve set	Einhänger mit Halter FAN kompl	Suspente avec poignée FAN ensemble	Кронштейн с креплением для регулятора аэрации
5.	100809	100809	Regulator napowietrzania	Air regulator	Belüftungsregler	Regulateur d'air	Регулятор аэрации
6.	100491	100491	Przysawka 4 szt.	Sucker 4 pcs	Sauger 4 Stck	Ventouse 4 pcs	Комплект присосок (4 шт.)
7.	100684	100684	Podstawa UNIFILTER komplet	Suction bracker UNIFILTER	Grundplatte UNIFILTER komplett	Ensemble socle UNIFILTER	Держатель с присосками
8.	101417	101417	Nasadka napowietrzająca (dyfuzor)	Venturi air intake	Belüftungsdüse regulierbar	Diffuseur d'air	Насадка аэрации


**CZĘŚCI ZAMIENNE / SPARE PARTS / INHALTSVERZEICHNIS / PIECES DETACHÉES / ЗАПЧАСТИ**

	500	750	1000	500 UV	750 UV	1000 UV	PL	ENG	DE	FR	RU
1.	102535	102559	102560	103119	103120	103121	Silnik UNIFILTER	Engine UNIFILTER	Motor UNIFILTER	Moteur UNIFILTER	Эл.двигатель UNIFILTER
2.	101417	101300	101300	101417	101300	101300	Nasadka napowietrzająca (dyfuzor)	Venturi air intake	Belüftungsdüse regulierbar	Diffuseur d'air	Насадка аэрации
3.	100129	100647	100647	100129	100647	100647	Końcówka sterująca	Flow deflector	Umlenker klein	Deflecteur de flux	Наконечник направляющий
4.	100685	101072	101072	-	-	-	Regulator wydajności UNIFILTER UV	Water flow regulator UNIFILTER UV	Durchflußregler UNIFILTER UV	Regulateur de capacite UNIFILTER UV	Регулятор производительности UNIFILTER UV
5.	100303	101074	101075	100303	101074	101075	Wirnik UNIFILTER	Rotor UNIFILTER	Rotor UNIFILTER	Rotor UNIFILTER	Ротор UNIFILTER
6.	101009	101076	101076	101009	101076	101076	Pojemnik BIO	BIO container	Behälter BIO	Conteneur BIO UNIFILTER	Контейнер BIO
7.	100937	100937	100937	100937	100937	100937	Rurka zasysająca	Inlet Tube	Ansaugrohr	Tube d'aspiration	Трубка перфорированная
8.	100757	100760	100760	100757	100760	100760	Wkład gąbkowy	Filter cartridge	Filterschwamm	Cartouche mousse UNIFILTER	Фильтр губковый
9.	100692	100698	100698	100692	100698	100698	Pojemnik filtra	Filter casing UNIFILTER	Filterbehälter	Conteneur du filtre UNIFILTER	Контейнер фильтра
10.	100744	100744	100744	100744	100744	100744	Wieszak z uchwytem FAN komplet	Hanger with aeration valve set	Einhänger mit Halter FAN kompl	Suspente avec poignée FAN ensemble	Кронштейн с креплением для регулятора аэрации
11.	100809	100809	100809	100809	100809	100809	Regulator napowietrzania	Air regulator	Belüftungsregler	Regulateur d'air	Регулятор аэрации
12.	100492	100492	100492	100492	100492	100492	Przysawka 4 szt.	Sucker 4 pcstzz	Sauger 4 Stck	Ventouse 4 pcs	Комплект присосок (4 шт.)
13.	100057	100057	100057	100057	100057	100057	Podstawa UNIFILTER komplet	Suction bracker UNIFILTER komplet	Grundplatte UNIFILTER komplet	Ensemble socle UNIFILTER	Держатель с присосками
14.	-	-	-	107391	107401	107401	UNIUV POWER	UNIUV POWER	UNIUV POWER	UNIUV POWER	UNIUV POWER

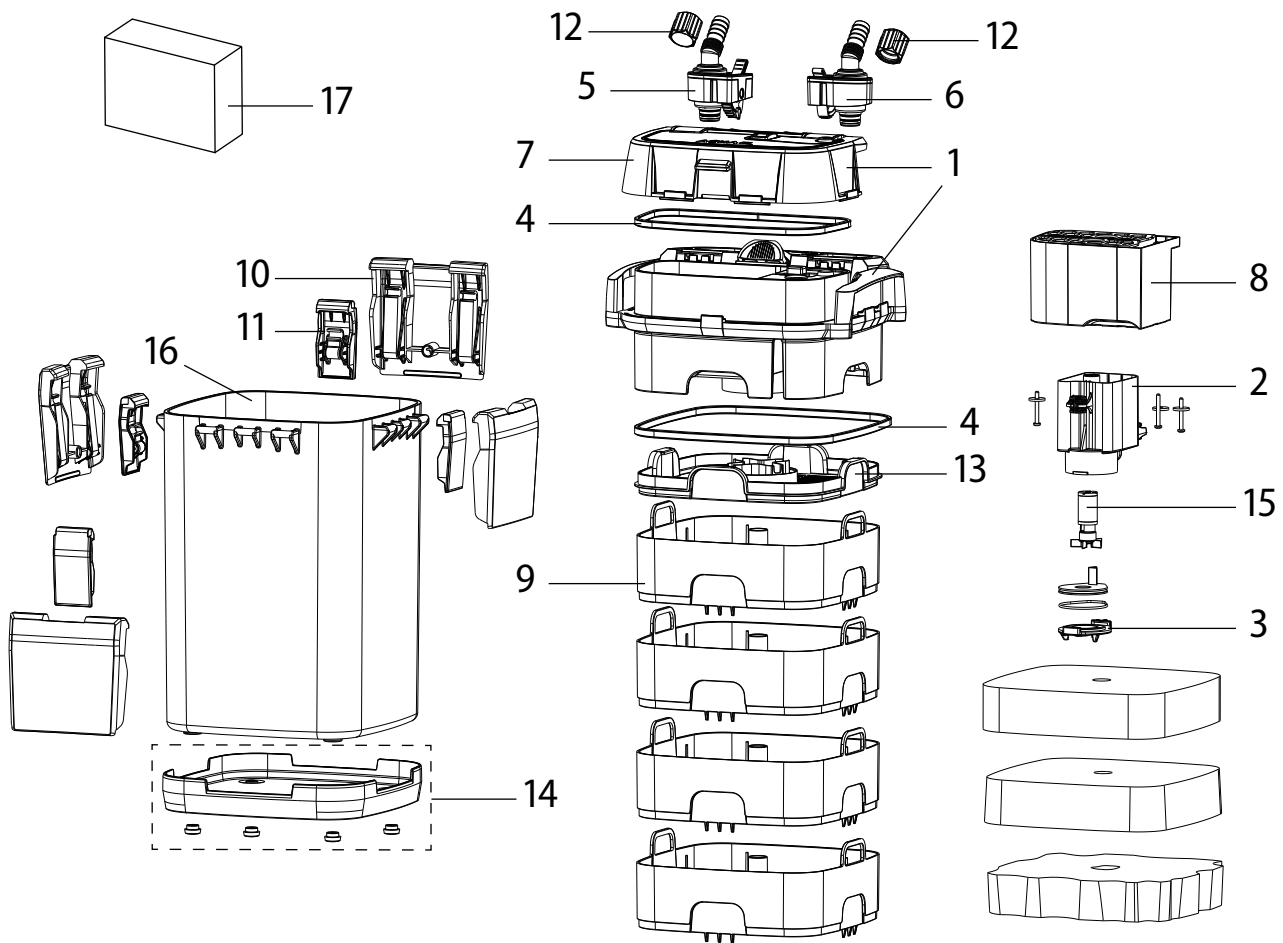


ASAP 300

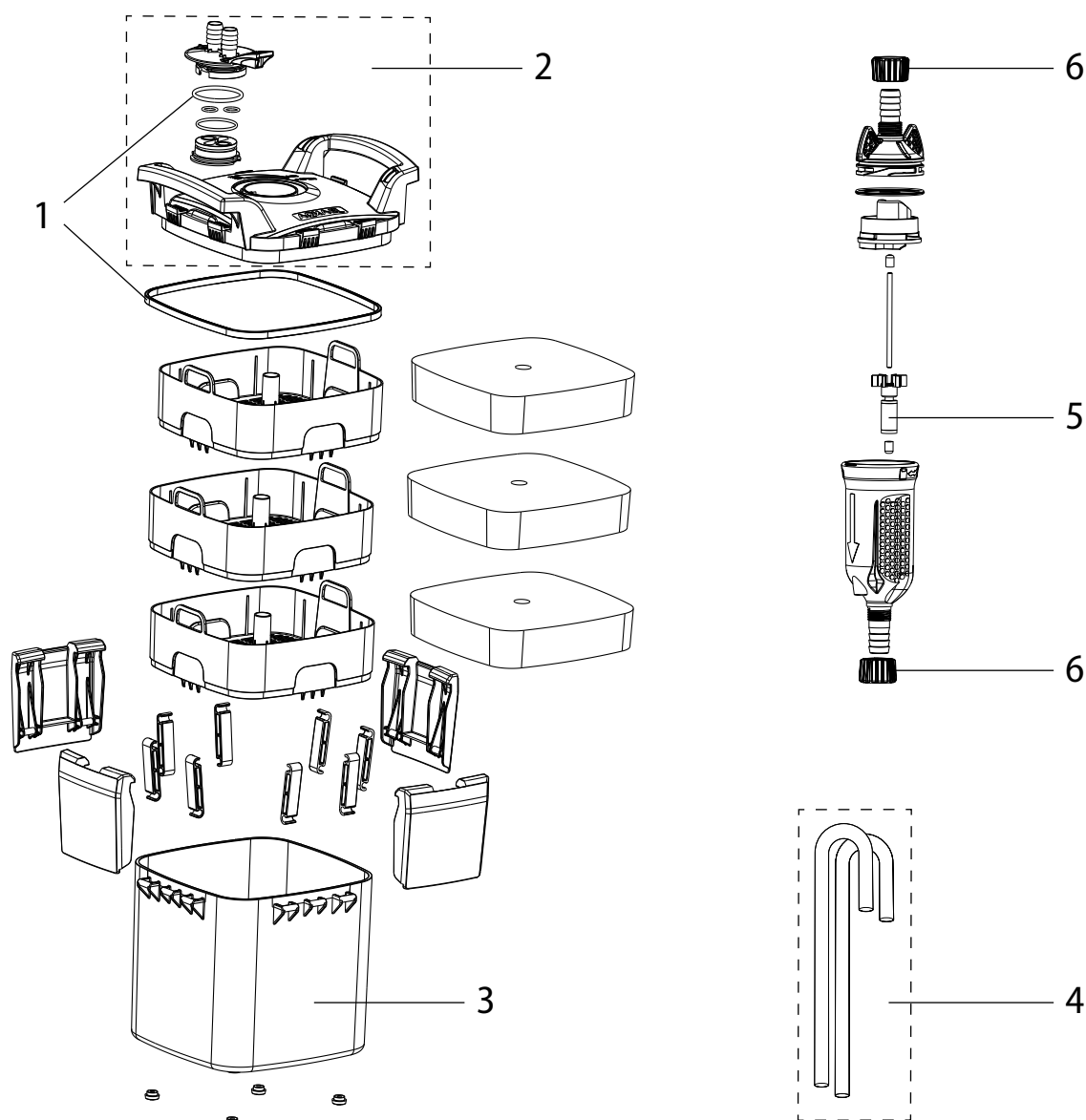
ASAP 500, 700

## CZĘŚCI ZAMIENNE / SPARE PARTS / INHALTSVERZEICHNIS / PIECES DETACHÉES / ЗАПЧАСТИ

	ASAP 300	ASAP 500	ASAP 700	PL	ENG	DE	FR	RU
1.	113617	113618	113619	Pojemnik filtra	Filter chamber	Filterbehälter	Chambre filtrante	Контейнер фильтра
2.	113624	113625	113626	Ośłona silnika	Motor housing	Motorabdeckung	Capot moteur	Кожух мотора
3.	100990	100990	113620	Wirnik	Rotor	Rotor	Rotor	Ротор
4.	-	113627	113628	Pokrywa komory wirnika	Housing of the rotor chamber	Rotorkammerabdeckung	Couvercle de la chambre du rotor	Кожух роторной камеры
5.	100491	100491	100492	Przyssawki (4 szt.)	Suction cups (4 pcs.)	Saugnapf (4 st.)	Ventouse (4 pcs.)	Комплект присосок (4 шт.)

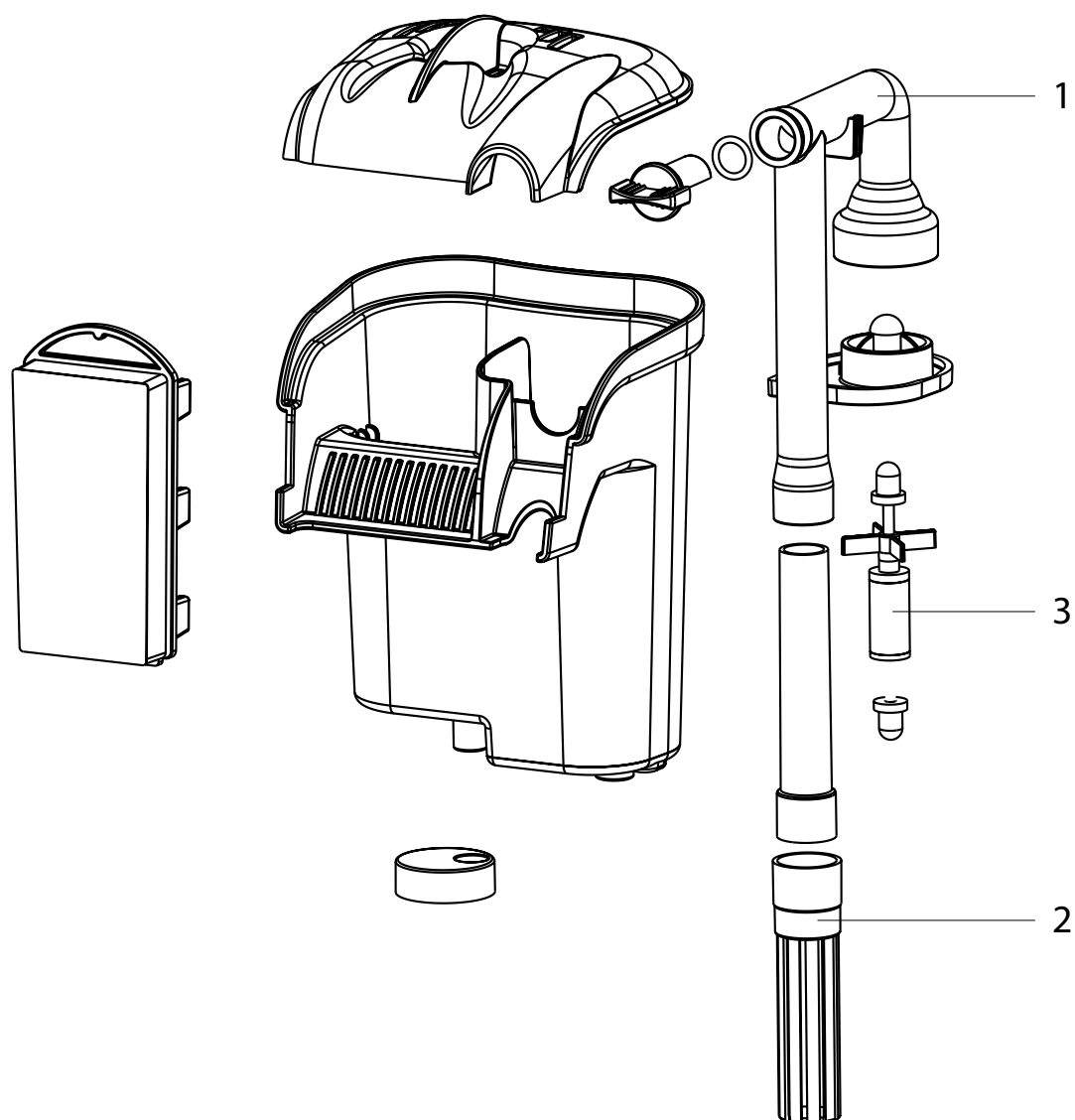

**CZĘŚCI ZAMIENNE / SPARE PARTS / INHALTSVERZEICHNIS / PIECES DETACHÉES / ЗАПЧАСТИ**

	ULTRAMAX 1000	ULTRAMAX 1500	ULTRAMAX 2000	PL	ENG	DE	FR	RU
1.	121779	121858	121781	Pokrywa kompletna	Complete cover	Komplette Abdeckung	Couvercle	Крышка
2.	121780	121780	121794	Silnik	Engine	Motor	Moteur	Эл.двигатель
3.	121782	121782	121782	Pokrywa komory wirnika	Rotor chamber cover	Pumpendeckel	Couvercle	Крышка
4.	121783	121783	121783	Zestaw uszczeltek	Gaskets set	Dichtungen - Set	Ensemble de joints	Набор прокладок
5.	121784	121784	121784	Zawór zwrotny IN	Check valve IN	Ventil überprüfen IN	Clapet anti-retour IN	Обратный клапан IN
6.	121785	121785	121785	Zawór zwrotny OUT	Check valve OUT	Ventil überprüfen OUT	Clapet anti-retour OUT	Обратный клапан OUT
7.	121786	121786	121786	Pokrywka prefiltra kompletna	Complete pre-filter cover	Komplette Vorfilterabdeckung	La couverture de pré-filtre complète	Крышка предварительного фильтра
8.	121787	121787	121787	Zasobnik prefiltra kompletny	Complete pre-filter container	Komplette Pre-Filterkorb	La conteneur de pré-filtre complète	Канистра предварительного фильтра
9.	121788	121788	121788	Zasobnik filtra	Filter container	Filterkorb	Conteneur	Канистра
10.	121789	121789	121789	Zaczep kompletny duży	Handle complete big	Gross Verschluss-Klipps	Bride complete grand	Защёлка канистры большая
11.	121790	121790	121790	Zaczep kompletny mały	Handle complete small	Klein Verschluss-Klipps	Bride complete petit	Защёлка канистры маленькая
12.	121791	121791	121791	Nakrętka zaciskowa	Clamp nut	Überwurfmutter	Ecrou de serrage	Зажимная гайка
13.	121792	121792	121792	Pokrywka zasobnika filtra	Filter container's cover	Filterkorbbabdeckun	La couverture de conteneur	Крышка канистры
14.	121793	121793	121793	Podstawa pojemnika kompletna	Filter container's base complete	Filterkorbbasis	La base de conteneur	Поддержка канистры
14.	121795	121795	121796	Wirnik	Rotor set	Rotor Satz	Rotor	Ротор
16.	121797	121798	121799	Pojemnik ULTRAMAX	Container ULTRAMAX	Filterbehälter ULTRAMAX	Conteneur ULTRAMAX	Канистра ULTRAMAX
17.	121800	121800	121800	Wkład gąbkowy prefiltra	Pre-filter sponge	Schwammvorfilter	Pré-filtre en éponge	Губка

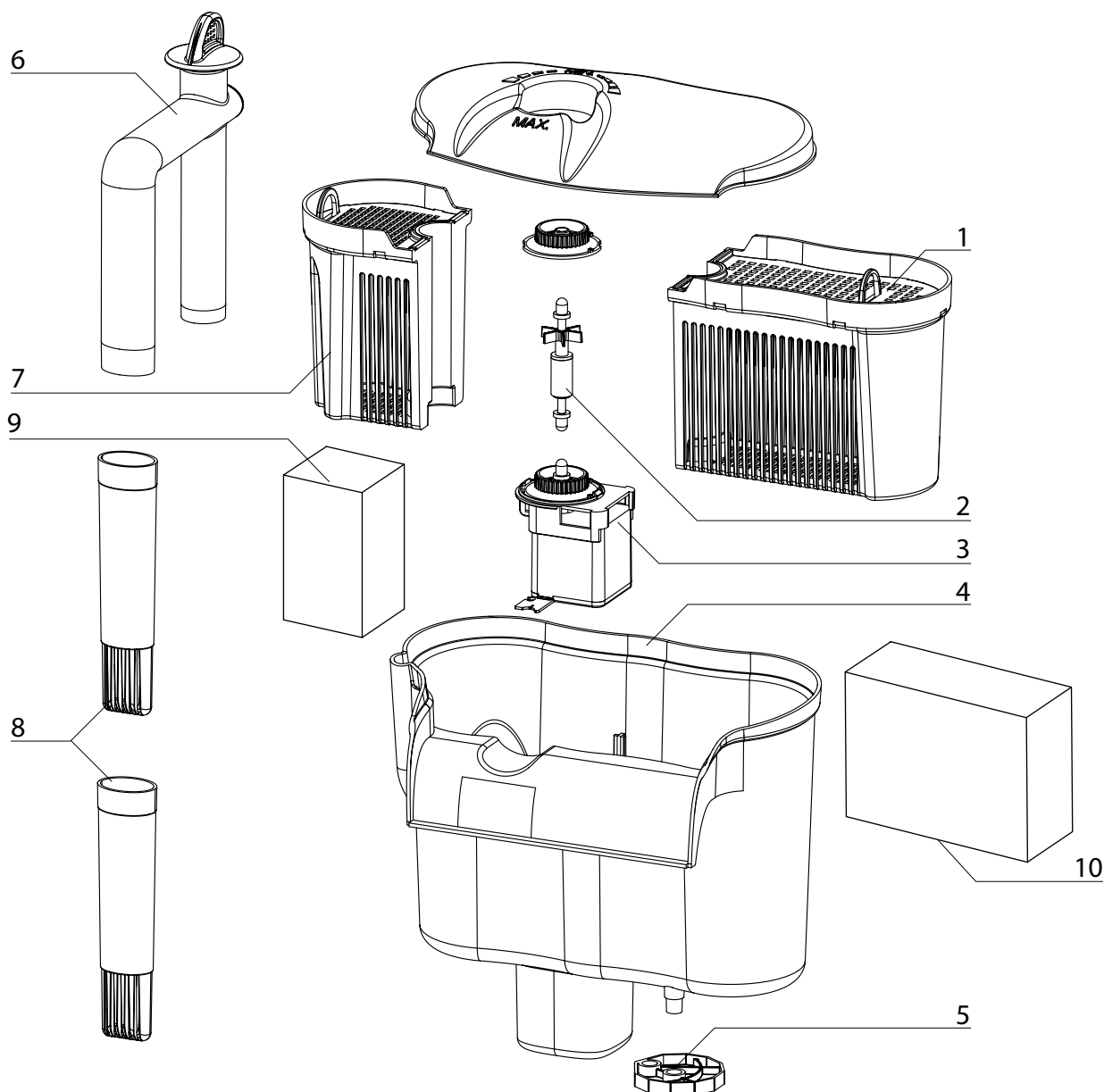

**CZĘŚCI ZAMIENNE / SPARE PARTS / INHALTSVERZEICHNIS / PIECES DETACHÉES / ЗАПЧАСТИ**

	MAXI KANI 150	MAXI KANI 250	MAXI KANI 350	MAXI KANI 500	PL	ENG	DE	FR	RU
1.	121801	121801	121801	121801	Zestaw uszczelek	Gaskets set	Dichtungen - Set	Ensemble de joints	Набор прокладок
2.	121802	121802	121802	121802	Pokrywa MAXI KANI	Cover MAXI KANI	Abdeckung MAXI KANI	Couvercle MAXI KANI	Крышка MAXI KANI
3.	121810	121797	121798	121799	Pojemnik MAXI KANI	Container MAXI KANI	Filterbehälter MAXI KANI	Conteneur MAXI KANI	Канистра MAXI KANI
4.	115449	115449	115449	115449	Zestaw rurek przelewowych	Overflow pipe assembly	Durchflussrohrreinheit	Tuyau deversoir groupe	Комплект переливных
	<b>UNI PUMP 1000</b>		<b>UNI PUMP 1500</b>		<b>PL</b>	<b>ENG</b>	<b>DE</b>	<b>FR</b>	<b>RU</b>
5.	115456		115456		Wirnik	Rotor set	Rotor Satz	Rotor	Ротор
6.	121791		121791		Nakrętka zaciskowa	Clamp nut	Überwurfmutter	Ecrou de serrage	Зажимная гайка

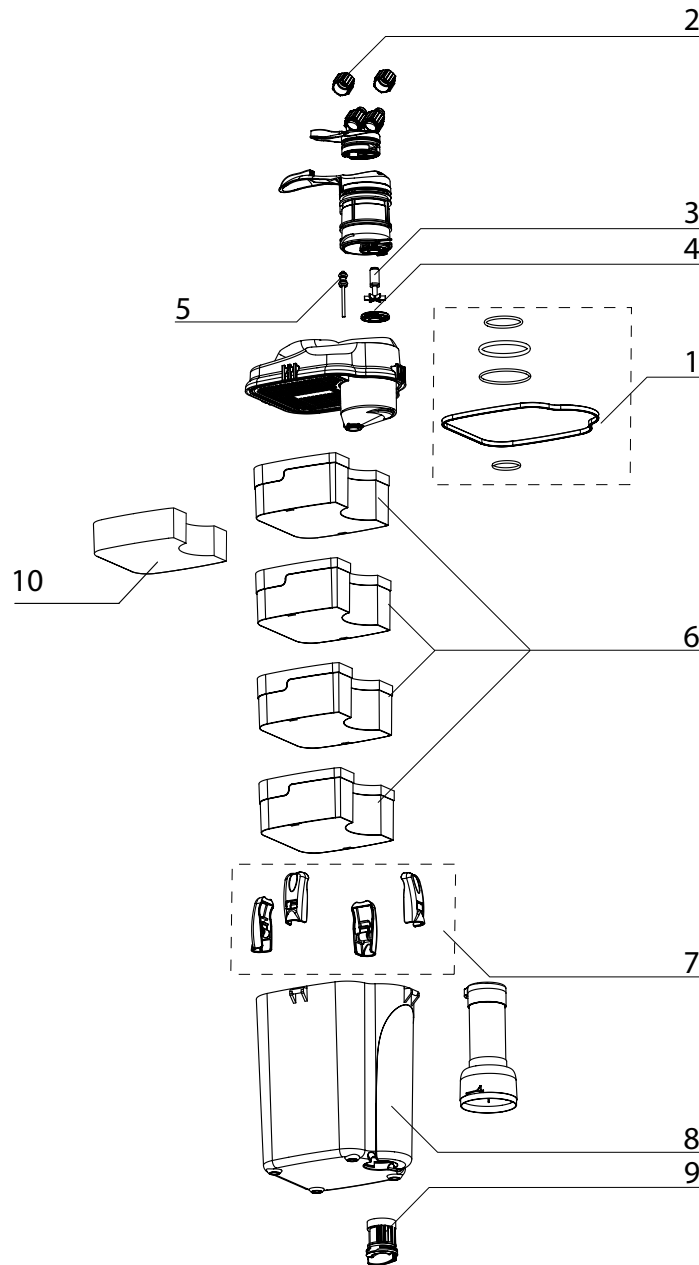



**CZĘŚCI ZAMIENNE / SPARE PARTS / INHALTSVERZEICHNIS / PIÉCES DETACHÉES / ЗАПЧАСТИ**

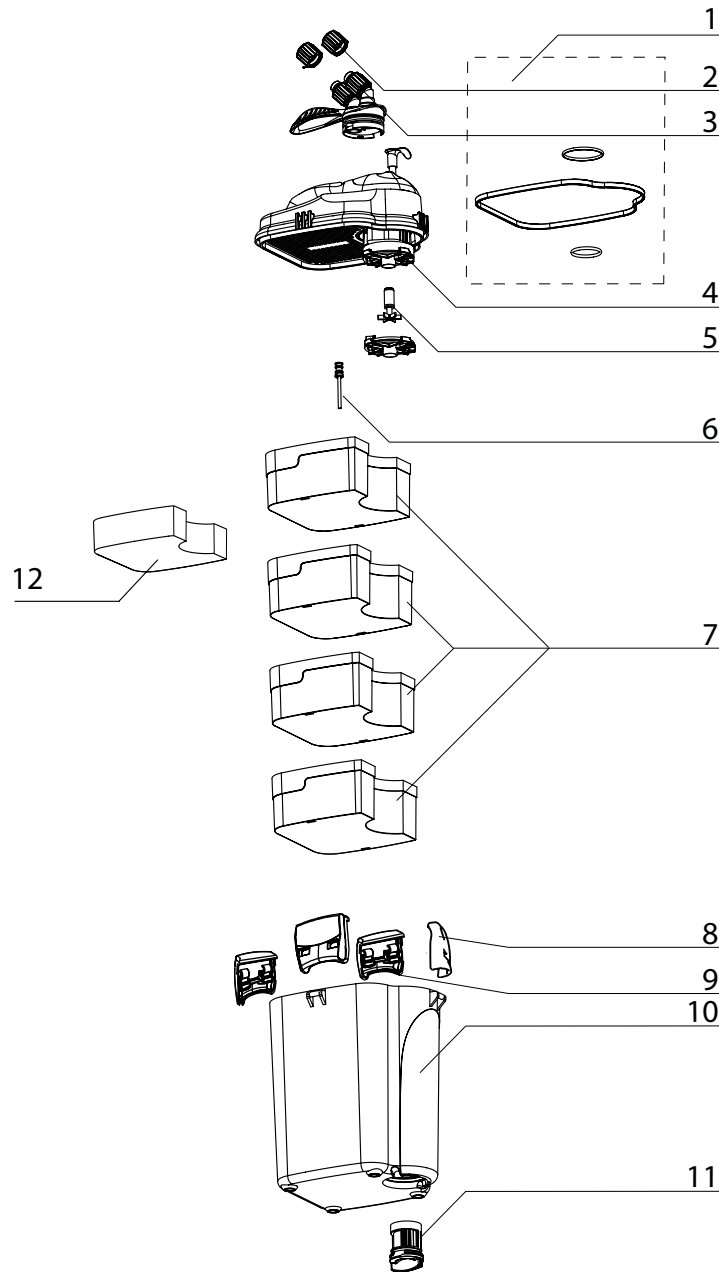
	FZN MINI	PL	ENG	DE	FR	RU
1.	113305	Rurka przelewowa	Flow unit	Durchflusrohr	Tube de flux	Трубка переливная
2.	113307	Rurka ssąca	Suction tube	Ansaugrohr	Tube d'aspiration	Трубка всасывающая
3.	113306	Wirnik	Rotor	Rotor	Rotor	Ротор


**CZĘŚCI ZAMIENNE / SPARE PARTS / INHALTSVERZEICHNIS / PIECES DETACHÉES / ЗАПЧАСТИ**

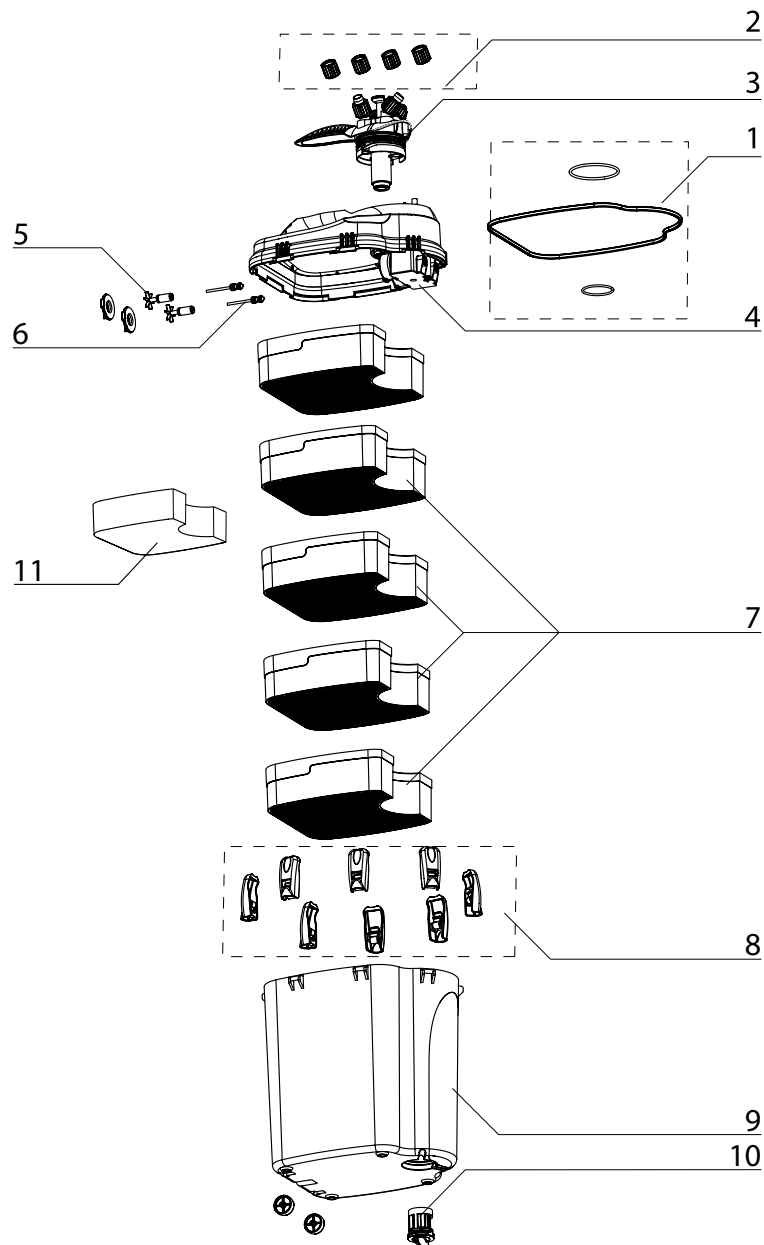
	FZN-1	FZN-2	FZN-3	PL	ENG	DE	FR	RU
1.	-	100215	100215	Zasobnik FZN duży	Media container	Filterkorb mit Griffbügel	Conteneur FZN grand	Контейнер FZN большой
2.	100301	100302	100303	Wirnik FZN komplet	Rotor FZN set	Rotor FZN komplett	Rotor FZN ensemble	Ротор FZN КОМПЛЕКТ
3.	102062	102068	102083	Silnik FZN	Engine FZN	Motor FZN	Moteur FZN	Эл.двигатель FZN
4.	100304	100305	100349	Pojemnik filtra FZN	Casing FZN	Filtergehäuse FZN	Conteneur du filtre FZN	Корпус фильтра FZN (корпус)
5.	100797	100797	100797	Pokętko nachylenia FZN	Positioning regulator FZN	Positionsregler FZN	Selecteur position FZN	Регулятор наклона FZN
6.	101024	101046	101046	Rurka przelewowa FZN	Flow unit versa max FZN	Durchflußrohr FZN	Tube de flux FZN	Трубка переливная FZN
7.	100214	100214	-	Zasobnik FZN mały	Media container FZN	Filterkorb mit Griffbügel	Conteneur FZN petit	Контейнер FZN малый
8.	100370	100370	100370	Rurka ssąca FZN 2 szt.	Suction tube FZN 2 pcs	Ansaugrohr FZN 2 Stck	Tube d'aspiration FZN - 2 pcs	Трубка всасывающая FZN - 2 шт.
9.	101207	101207	101207	Wkład gąbkowy FZN mały	Sponge FZN	Filterschwamm FZN	Cartouche mousse FZN	Фильтр губковый FZN малый
10.	101206	101206	101206	Wkład gąbkowy FZN duży	Sponge FZN	Filterschwamm FZN	Cartouche mousse FZN	Фильтр губковый FZN большой


**CZĘŚCI ZAMIENNE / SPARE PARTS / INHALTSVERZEICHNIS / PIECES DETACHÉES / ЗАПЧАСТИ**

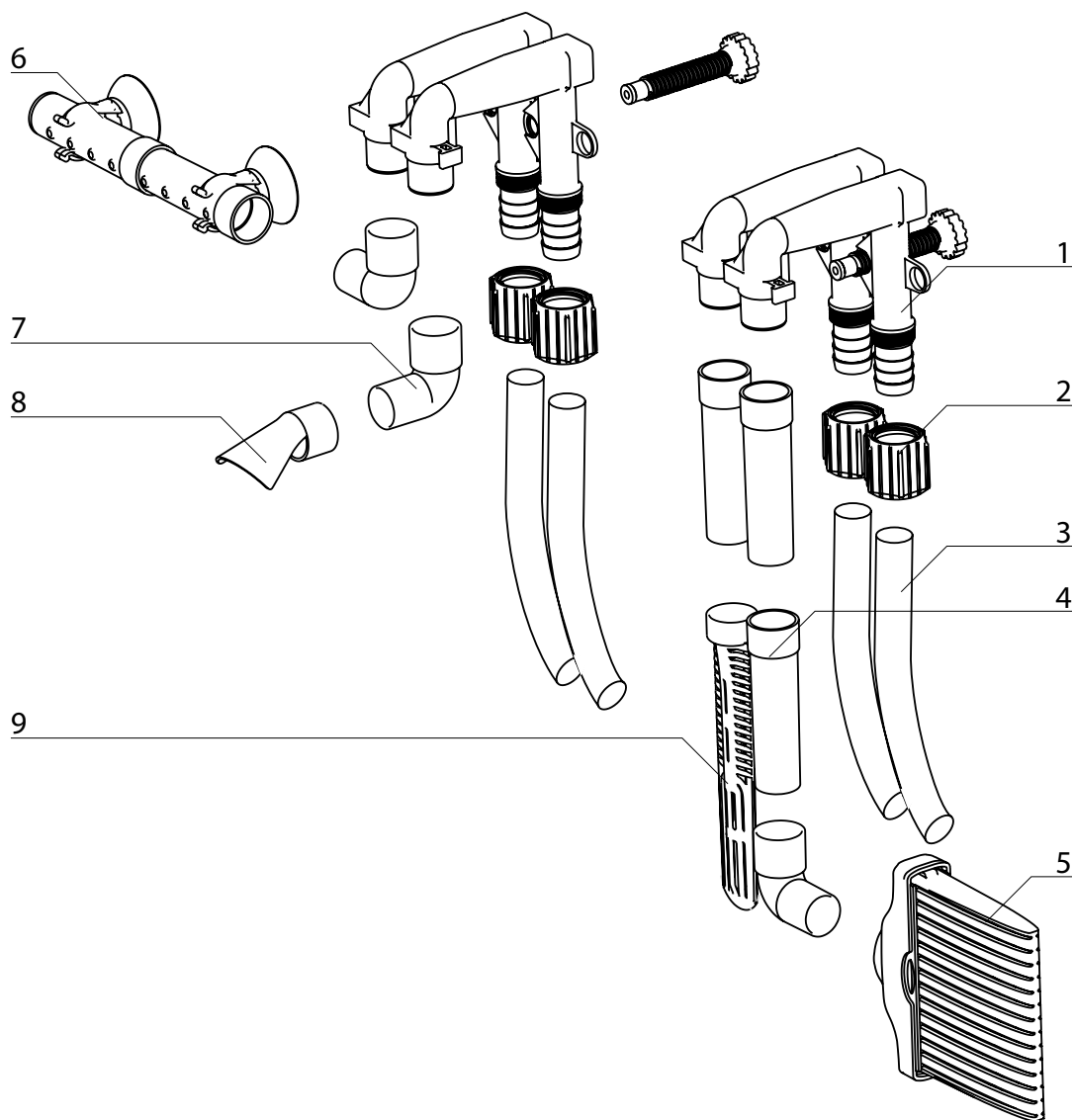
	UNIMAX 150	UNIMAX 250	PL	ENG	DE	FR	RU
1.	100700	100700	Zestaw uszczelek UNIMAX	Gaskets set UNIMAX	Dichtungen - Set UNIMAX	Ensemble de joints UNIMAX	Набор прокладок UNIMAX
2.	100812	100812	Nakrętka zaciskowa UNIMAX	Clamp nut UNIMAX	Überwurfmutter UNIMAX	Ecrou de serrage UNIMAX	Зажимная гайка
3.	101120	101120	Wirnik UNIMAX komplet	Rotor UNIMAX	Rotor UNIMAX Set	Rotor UNIMAX ensemble	Ротор-комплект UNIMAX
4.	100798	100798	Pokrywka komory wirnika	Rotor chamber cover	Pumpendeckel UNIMAX	Couvercle de la chambre du rotor UNIMAX	Крышка роторной камеры
5.	101425	101425	Oś UNIMAX komplet	Shaft UNIMAX complete	Achse UNIMAX 150/250/500/700 kompl.	Axe UNIMAX ensemble	Ось ротор-комплекта UNIMAX
6.	101143	101143	Zasobnik z uchwytem UNIMAX	Media container&handle	Filterkorb mit Griffbügel	Conteneur avec poignée UNIMAX	Контейнер с крышкой UNIMAX
7.	100776	100776	Zaczep kompletny	Handle complete	Verschluss-Klipps UNIMAX	Bride complete UNIMAX	Защёлка канистры „узкая” (1 шт.)
8.	103059	102823	Pojemnik UNIMAX	Container UNIMAX	Filterbehälter UNIMAX	Conteneur UNIMAX	Канистра фильтра UNIMAX
9.	101122	101122	Korek pojemnika UNIMAX	Container plug	Verschlusskappe des Filterbehälters	Bouchon du conteneur UNIMAX	Пробка канистры фильтра UNIMAX
10.	100756	100756	Wkład gąbkowy UNIMAX	Sponge UNIMAX	Filterschwamm UNIMAX	Cartouche mousse UNIMAX	Фильтр губковый UNIMAX


**CZĘŚCI ZAMIENNE / SPARE PARTS / INHALTSVERZEICHNIS / PIECES DETACHÉES / ЗАПЧАСТИ**

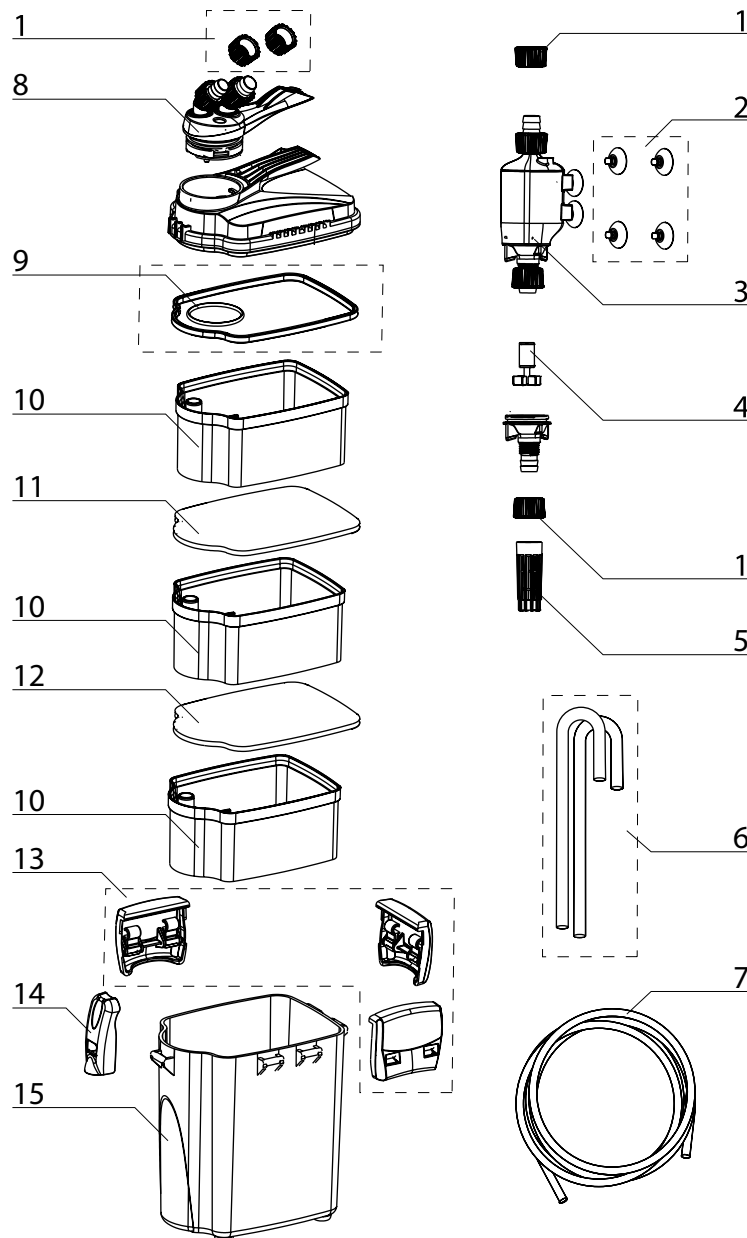
	UNIMAX 150	UNIMAX 250	PL	ENG	DE	FR	RU
1.	100700	100700	Zestaw uszczeltek UNIMAX	Gaskets set UNIMAX	Dichtungen - Set UNIMAX	Ensemble de joints UNIMAX	Набор прокладок UNIMAX
2.	100812	100812	Nakrętka zaciskowa	Clamp nut UNIMAX	Überwurfmutter UNIMAX	Ecrou de serrage UNIMAX	Зажимная гайка
3.	102074	102074	Zespół sterujący UNIMAX nowy typ	Control assembly UNIMAX	Regulierungseinheit UNIMAX	Systeme de commande UNIMAX nouveau type	Направляющий узел UNIMAX
4.	102313	102313	Pokrywa UNIMAX komplet nowy typ	Complete cover UNIMAX	Komplette Abdeckung UNIMAX	Couvercle UNIMAX, ensemble nouveau type	Крышка UNIMAX
5.	100411	100411	Wirnik UNIMAX komplet nowy typ	Rotor UNIMAX	Rotor UNIMAX Set	Rotor UNIMAX ensemble nouveau type	Ротор-комплект UNIMAX
6.	101425	101425	Oś UNIMAX komplet	Shaft UNIMAX complete	Achse UNIMAX 150/250/500/700 kompl.	Axe UNIMAX ensemble	Ось ротора-комплект UNIMAX
7.	101143	101143	Zasobnik z uchwytem UNIMAX	Media container&handle	Filterkorb mit Griffbügel UNIMAX	Conteneur avec poignée UNIMAX	Контейнер с крышкой UNIMAX
8.	100776	100776	Zaczep kompletny mały	Handle complete small	Verschluss-Klipps	Bride complete	Защёлка канистры „узкая” (1 шт.)
9.	100416	100416	Zaczep kompletny duży	Handle complete large	Verschluss-Klipps	Bride complete	Защёлка канистры „широкая” (1 шт.)
10.	103059	102823	Pojemnik UNIMAX	Container UNIMAX	Filterbehälter UNIMAX	Conteneur UNIMAX	Канистра фильтра UNIMAX
11.	101122	101122	Korek pojemnika UNIMAX	Container plug	Verschlusskappe des Filter- behälters	Bouchon du conteneur UNIMAX	Пробка канистры UNIMAX
12.	100756	100756	Wkład gąbkowy UNIMAX	Sponge UNIMAX	Filterschwamm UNIMAX	Cartouche mousse UNIMAX	Фильтр губковый UNIMAX


**CZĘŚCI ZAMIENNE / SPARE PARTS / INHALTSVERZEICHNIS / PIÈCES DETACHÉES / ЗАПЧАСТИ**

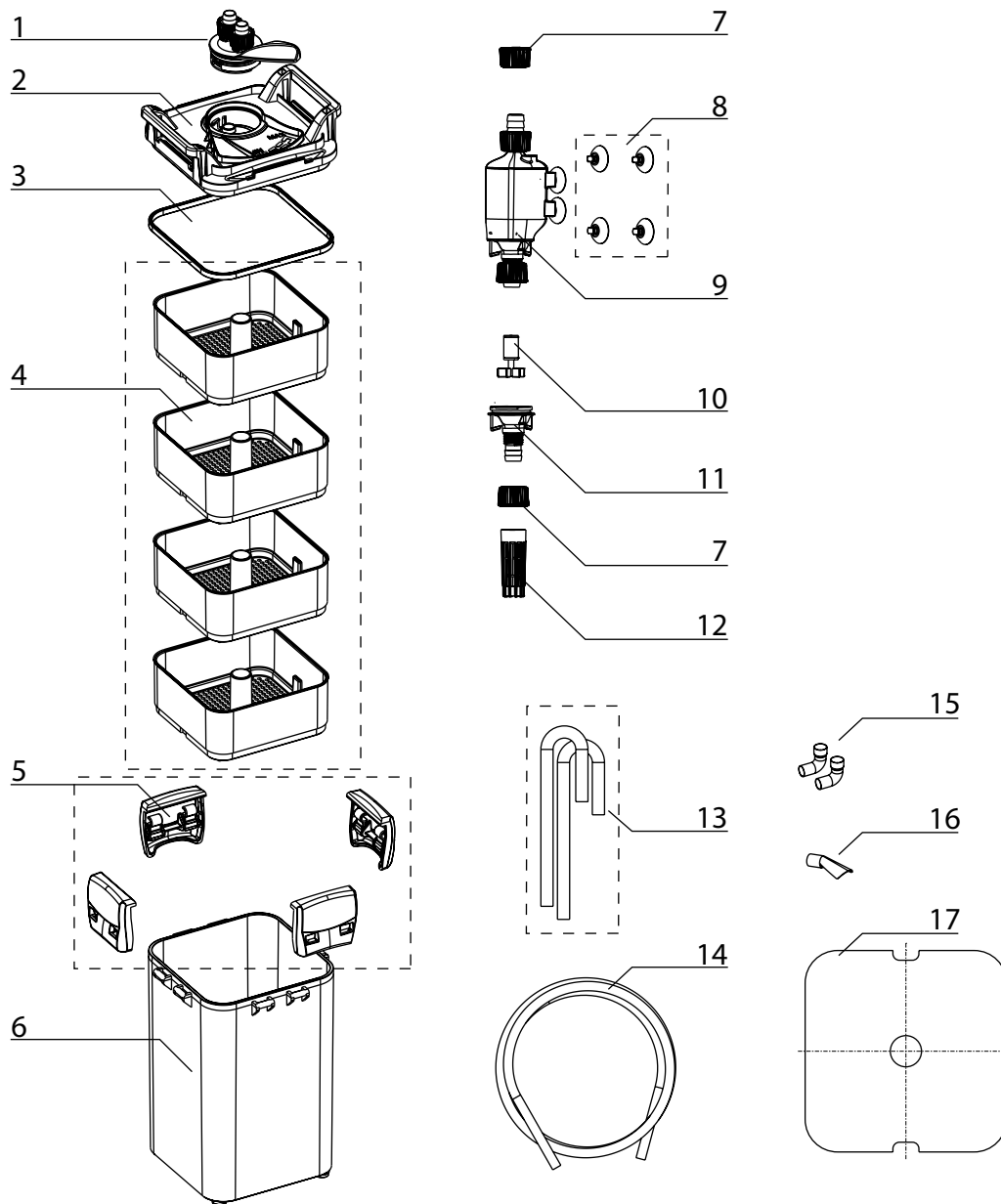
	UNIMAX 500	UNIMAX 700	PL	ENG	DE	FR	RU
1.	101000	101000	Zestaw uszczelek UNIMAX	Gaskets Set UNIMAX	Dichtungen - Setz UNIMAX	Ensemble de joints UNIMAX	Набор прокладок UNIMAX
2.	100812	100812	Nakrętka zaciskowa	Clamp Nut UNIMAX	Überwurfmutter UNIMAX	Ecrou de serrage UNIMAX	Зажимные гайки
3.	102755	102755	Zespół sterujący UNIMAX	Control Assembly UNIMAX	Regulierungseinheit UNIMAX	Systeme de commande UNIMAX	Направляющий узел
4.	103383	103383	Pokrywa UNIMAX komplet	Cover UNIMAX	Komplette Abdeckung UNIMAX	Couvercle UNIMAX ensemble	Крышка UNIMAX
5.	101003	101003	Wirnik UNIMAX komplet	Rotor UNIMAX complete	Rotor UNIMAX Set	Rotor UNIMAX ensemble	Ротор-комплект UNIMAX
6.	112111	112111	Oś UNIMAX komplet	Shaft UNIMAX complete	Achse UNIMAX 150/250/500/700 kompl.	Axe UNIMAX ensemble	Ось-комплект UNIMAX
7.	101526	101526	Zasobnik z uchwytem	Media container&handle	Filterkorb mit Griffbügel	Conteneur avec poignée UNIMAX	Контейнер с крышкой
8.	100776	100776	Zaczep kompletny UNIMAX	Handle complete UNIMAX	Verschluss-Klipps UNIMAX	Bride complete UNIMAX	Защёлка канистры „узкая“ (1 шт.)
9.	102757	102768	Pojemnik UNIMAX	Container UNIMAX	Filterbehälter UNIMAX	Conteneur UNIMAX	Канистра UNIMAX
10.	101122	101122	Korek pojemnika UNIMAX	Container plug for UNIMAX	Verschlusskappe des Filterbehälters	Bouchon du conteneur UNIMAX	Пробка резервуара UNIMAX
11.	101228	101228	Wkład gąbkowy UNIMAX	Sponge UNIMAX	Filterschwamm UNIMAX	Cartouche mousse UNIMAX	Фильтр губковый UNIMAX


**CZĘŚCI ZAMIENNE / SPARE PARTS / INHALTSVERZEICHNIS / PIECES DETACHÉES / ЗАПЧАСТИ**

	UNIMAX 150	UNIMAX 250	UNIMAX 500	UNIMAX 700	ASAP E 1050 1250	PL	ENG	DE	FR	RU
1.	100150	100150	100150	-	-	Zestaw rurek przelewowych (2 szt.)	Overflow pipe assembly UNIMAX	Durchflussrohrreinheit UNIMAX - 2 Stck	Tuyau déversoir groupe	Комплект переливных трубок - 2 шт.
2.	100812	100812	100812	-	-	Nakrętka zaciskowa	Clamp nut	Überwurfmutter	Ecrou de serrage	Зажимные гайки
3.	100365	100365	103384	103384	103384	Przewody (8 m)	Elastic hoses 8 m	Elast.Schlauch 8 m	Tuyau flexible	Трубка эластичная (1,5 м)
4.	100366	100366	100366	-	-	Rurka łącząca	Connection pipe	Verbindungsrohr	Tuyau de connexion	Трубка всасывающая
5.	100650	100650	100650	-	-	Koszyk zasysający	Suction bracket	Ansaugkorb UNIMAX	Panier d'aspiration	Насадка перфорированная
6.	101145	101145	101145	-	-	Deszczownia akwariowa	Sprinkler assembly	Beregnungsanlage	Arroseur groupe	Трубка дождевальная
7.	101215	101215	101215	101215	101215	Kolanko	Elbow	Winkelstück	Genou extérieur	Трубка Г-образная
8.	100647	100647	100647	100647	100647	Końcówka kierująca	Deflector	Umlenker	Embout directeur	Наконечник направляющий
9.	-	-	100937	-	-	Rurka zasysająca	Intake strainer	Ansaugrohr	Tuyau d'aspiration	Трубка перфорированная всасывающая

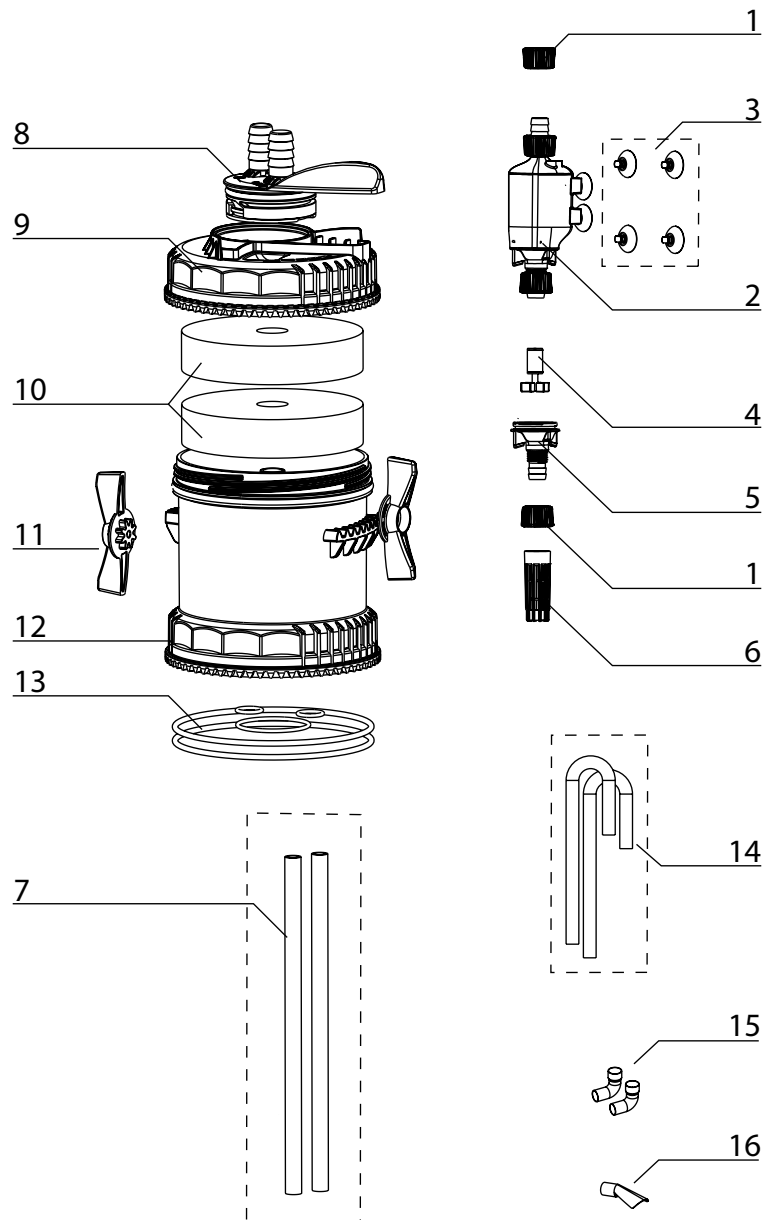

**CZĘŚCI ZAMIENNE / SPARE PARTS / INHALTSVERZEICHNIS / PIECES DETACHÉES / ЗАПЧАСТИ**

	MINIKANI 80	MINIKANI 120	PL	ENG	DE	FR	RU
1.	105890	105890	Nakrętka zaciskowa	Clamp nut	Überwurfmutter	Ecrou de serrage	Зажимная гайка
2.	100491	100491	Przyssawka 4 szt.	Sucker 4 pcs	Sauger 4 Stck	Ventouse 4 pcs	Комплект присосок (4 шт.)
3.	105883	105883	Silnik	Engine	Motor	Moteur	Эл.двигатель
3.	106951	106951	Silnik GB	Engine GB	Motor GB	Moteur GB	Эл.двигатель GB
4.	101477	101477	Wirnik	Rotor	Rotor	Rotor ensemble nouveau type	Ротор-комплект
5.	101103	101103	Rurka zasysająca l=61 uniwersalna	Intake strainer l=61 universal	Ansaugrohr L=61 universal	Tube d'aspiration L=61 universelle	Трубка перфорированная L=61
6.	105881	105881	Zestaw rurek przelewowych (2 szt.)	Overflow pipe assembly	Durchflussrohrreinheit 2 Stck	Tuyau déversoir groupe	Комплект переливных трубок - 2 шт.
7.	105884	105884	Przewody (2 m)	Elastic hoses 2 m	Elast.Schlauch 2 m	Tuyau flexible 2 m	Трубка эластичная (2 м)
8.	105885	105885	Zespół sterujący	Control assembly	Regulierungseinheit	Systeme de commande nouveau type	Направляющий узел
9.	105891	105891	Zestaw uszczeltek	Gaskets set	Dichtungen - Set	Ensemble de joints	Набор прокладок
10.	105893	105893	Zasobnik	Filter Media container	Filterkorb mit Griffbügel	Conteneur	Контейнер
11.	105895	105895	Wkład włókniny	Cartridge	Einlage Vlies	Cartouche	Фильтр
12.	105894	105894	Wkład gąbkowy	Cartridge sponge	Einlage Schwamm	Cartouche mousse	Пробка резервуара
13.	100416	100416	Zaczep kompletny duży	Handle complete large	Verschluss-Klipps	Bride complete	Защёлка канистры „широкая” (1 шт.)
14.	100776	100776	Zaczep kompletny mały	Handle complete small	Verschluss-Klipps	Bride complete	Защёлка канистры „узкая” (1 шт.)
15.	105886	105887	Pojemnik	Container	Filterbehälter	Conteneur	Канистра фильтра

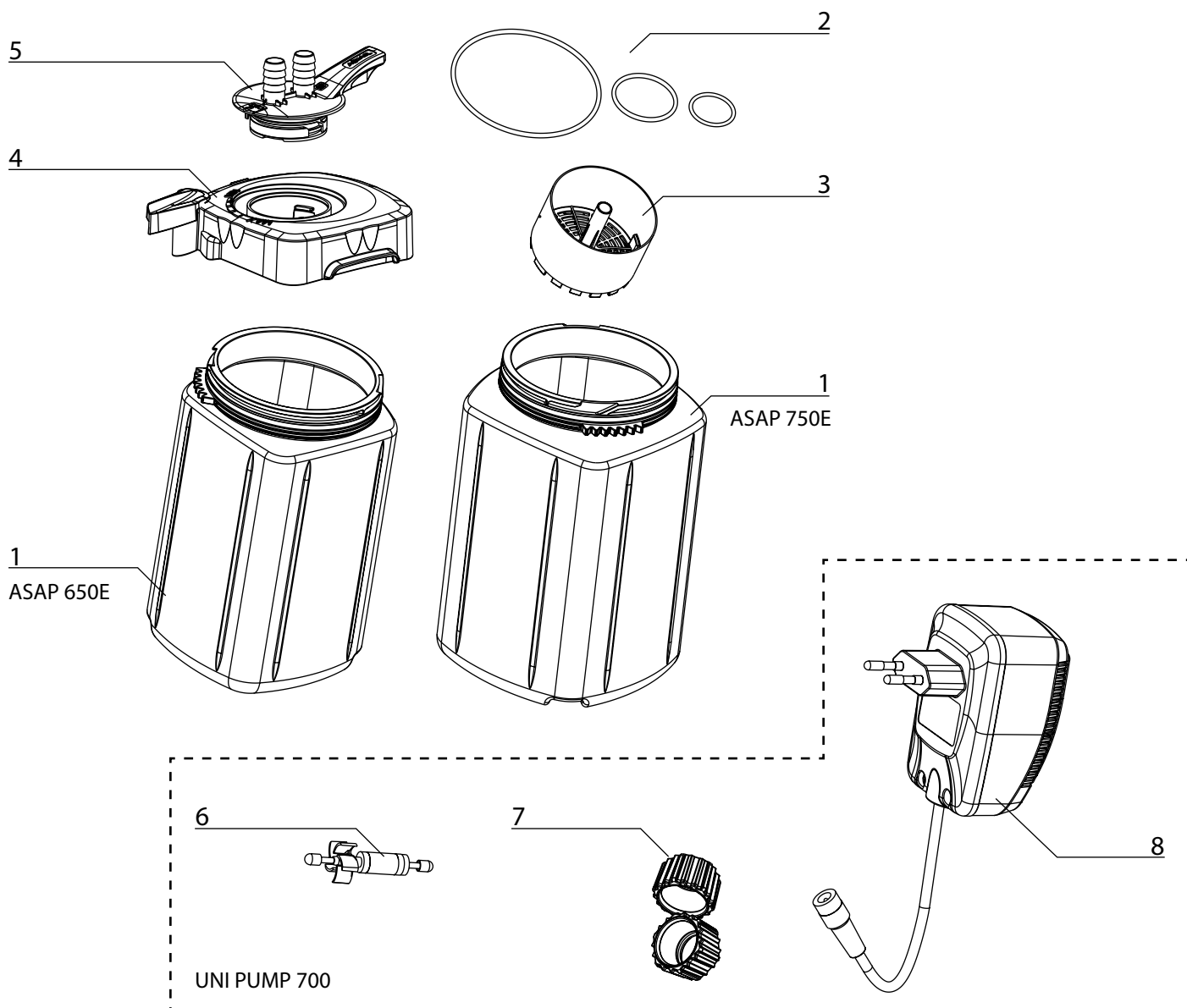

**CZĘŚCI ZAMIENNE / SPARE PARTS / INHALTSVERZEICHNIS / PIECES DETACHÉES / ЗАПЧАСТИ**

	MIDIKANI 800	PL	ENG	DE	FR	RU
1.	110920	Zespół sterujący MIDIKANI	CONTROL ASSEMBLY MIDIKANI	Regulierungseinheit MIDIKANI	Systeme de commande MIDIKANI	Направляющий узел MIDIKANI
2.	110913	Pokrywa MIDIKANI	COMPLETE COVER MIDIKANI	Komplette Abdeckung MIDIKANI	Couvercle MIDIKANI	Крышка MIDIKANI
3.	110611	Zestaw uszczelek MIDIKANI	GASKETS SET MIDIKANI	Dichtungen - Satz MIDIKANI	Ensemble de joints MIDIKANI	Набор прокладок MIDIKANI
4.	110919	Zasobnik MIDIKANI	MEDIA CONTAINER MIDIKANI	Filterkorb mit Griffbügel MIDIKANI	Conteneur avec poignée MIDIKANI	Контейнер с крышкой MIDIKANI
5.	100416	Zaczep kompletny duży	HANDLE COMPLETE big	Verschluss-Klipps	Bride complete	Защёлка канистры „широкая” (1 шт.)
6.	110918	Pojemnik MIDIKANI	CONTAINER MIDIKANI	Filterbehälter MIDIKANI	Conteneur MIDIKANI	Канистра MIDIKANI
7.	105890	Nakrętka zaciskowa MINIKANI	CLAMP NUT MINIKANI	Zudruckmutter MINIKANI	Ecrou de serrage	Зажимная гайка
8.	100491	Przysawka 4 szt.	Sucker 4 pcs	Sauger 4 Stck	Ventouse 4 pcs	Комплект присосок (4 шт.)
9.	110411	Silnik MK - 800	Engine MK - 800	Motor MK - 800	Moteur MK - 800	Эл.двигатель MK - 800
10.	110911	Wirnik MK-650 / MK-800	ROTOR MK-650 / MK-800	Rotor MK-650 / MK-800 Satz	Rotor MK-650 / MK-800	Ротор MK-650 / MK-800
11.	105901	Pokrywka komory wirnika MK - 650/800	ROTOR CHAMBER COVER MK - 650/800	Pumpendeckel MK - 650/800	Couvercle MK - 650/800	Крышка MK - 650/800
12.	101103	Rurka zasysająca L=61 uniwersalna	INTAKE STRAINER L=61 UNIVERSAL	Saugrohr L=61 universal	Tube d'aspiration L=61 universelle	Трубка перфорированная L = 61
13.	105881	Zestaw rurek przelewowych	OVERFLOW PIPE ASSEMBLY	Durchflussrohreinheit	Tuyau deversoir groupe	Комплект переливных трубок
14.	105884	Przewody 2x1,2m	ELASTIC HOSES 2x1,2m	Elast.Schlauch 2x1,2m	Tuyau flexible 2x1,2 m	Трубка эластичная 2x1,2 m
15.	105941	Kolanko MINIKANI	Elbow MINIKANI	Ellbogen MINIKANI	Genou exterieur	Трубка Г-образная
16.	100129	Końcówka sterująca	FLOW DEFLECTOR	Umlenker klein	Embout directeur	Наконечник направляющий
17.	112722	Wkład gąbkowy MIDIKANI	Sponge MIDIKANI	Filterschwamm MIDIKANI	Cartouche mousse MIDIKANI	Фильтр губковый MIDIKANI



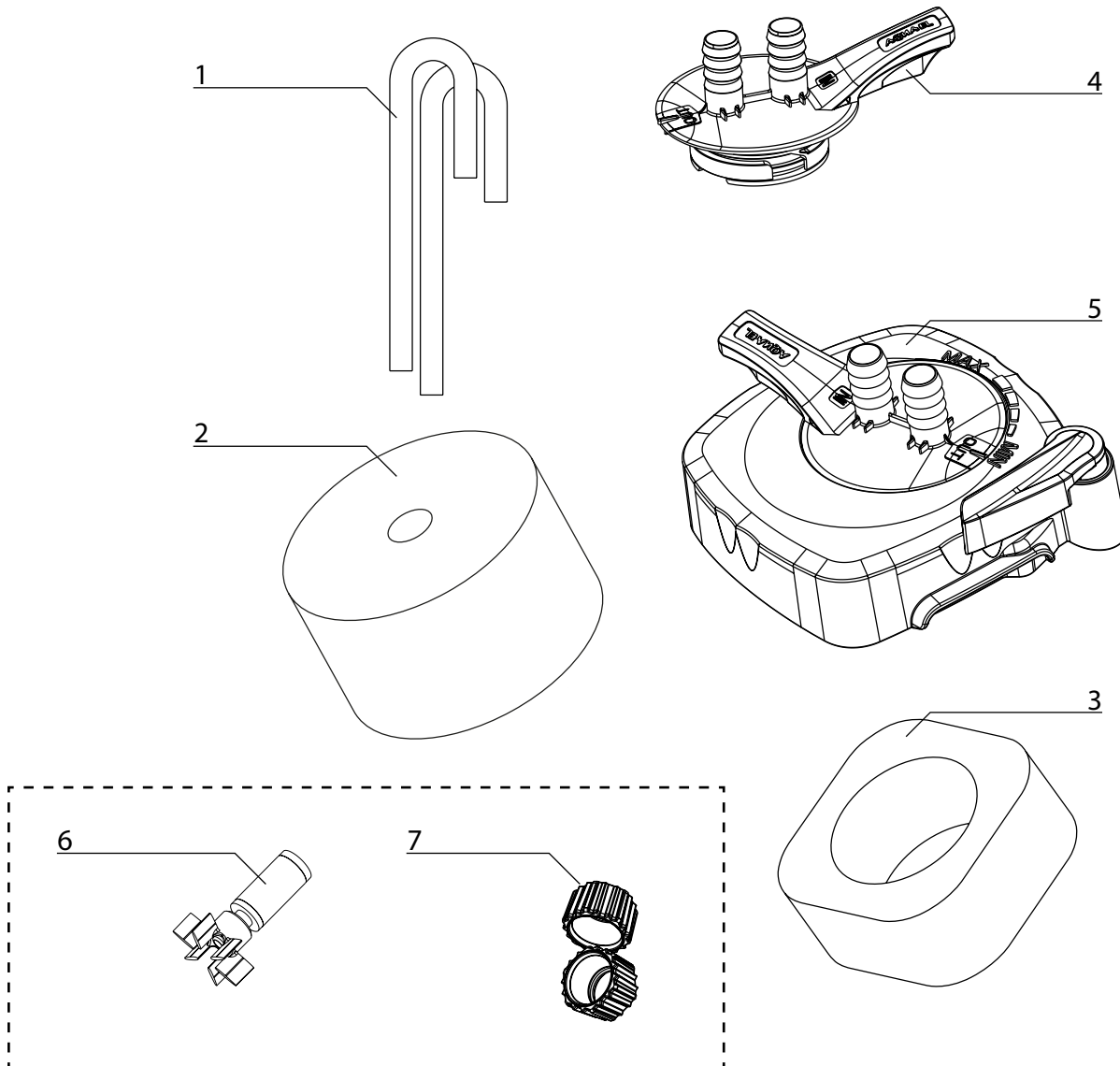

**CZĘŚCI ZAMIENNE / SPARE PARTS / INHALTSVERZEICHNIS / PIÈCES DETACHÉES / ЗАПЧАСТИ**

	MULTIKANI 800	PL	ENG	DE	FR	RU
1.	105890	Nakrętka zaciskowa	CLAMP NUT	Zudruckmutter	Ecrou de serrage	Зажимная гайка
2.	110411	Silnik MK - 800	Engine MK - 800	Motor MK - 800	Moteur MK - 800	Эл.двигатель МК - 800
3.	100491	Przyssawka 4 szt.	Sucker 4 pcs	Sauger 4 Stck	Ventouse 4 pcs	Комплект присосок (4 шт.)
4.	110911	Wirnik MK-650 / MK-800	ROTOR MK-650 / MK-800	Rotor MK-650 / MK-800 Satz	Rotor MK-650 / MK-800	Ротор МК-650 / МК-800
5.	105901	Pokrywa komory wirnika MK - 650/800	ROTOR CHAMBER COVER MK - 650/800	Pumpendeckel MK - 650/800	Couvercle MK - 650/800	Крышка МК - 650/800
6.	101103	Rurka zasysająca L=61 uniwersalna	INTAKE STRAINER L=61 UNIVERSAL	Saugrohr L=61 universal	Tube d'aspiration L=61 universelle	Трубка перфорированная L = 61
7.	105884	Przewody 2x1,2m	ELASTIC HOSES 2x1,2m	Elast.Schlauch 2x1,2m	Tuyau flexible 2x1,2 m	Трубка эластичная 2x1,2 m
8.	110414	Zespół sterujący MULTIKANI	CONTROL ASSEMBLY MULTIKANI	Regulierungseinheit MULTIKANI	Systeme de commande MULTIKANI	Направляющий узел MULTIKANI
9.	110413	Pokrywa MULTIKANI	COMPLETE COVER MULTIKANI	Komplette Abdeckung MULTIKANI	Couvercle MULTIKANI	Крышка MULTIKANI
10.	110526	WKŁAD GĄBKOWY HD - MULTIKANI	Sponge HD - MULTIKANI	Filterschwamm HD - MULTIKANI	Cartouche mousse HD MULTIKANI	Губка HD MULTIKANI
	110527	WKŁAD GĄBKOWY LD - MULTIKANI	Sponge LD - MULTIKANI	Filterschwamm LD - MULTIKANI	Cartouche mousse LD MULTIKANI	Губка LD MULTIKANI
11.	110418	KLUCZ ZAMYKAJĄCY MULTIKANI	KEY LOCKING MULTIKANI	Schlüssel sperren MULTIKANI	Clé pour les panniens du filtre MULTIKANI	Ключ MULTIKANI
12.	110416	Pojemnik MULTIKANI	CONTAINER MULTIKANI	Filterbehälter MULTIKANI	Conteneur MULTIKANI	Канистра фильтра MULTIKANI
13.	110417	Zestaw uszczelek MULTIKANI	GASKETS SET MULTIKANI	Dichtungen - Satz MULTIKANI	Ensemble de joints MULTIKANI	Набор прокладок MULTIKANI
14.	105881	Zestaw rurek przelewowych	OVERFLOW PIPE ASSEMBLY	Durchflussrohrreinheit	Tuyau deversoir groupe	Комплект переливных трубок
15.	105941	Kolanko MINIKANI	Elbow MINIKANI	Ellbogen MINIKANI	Genou exterieur	Трубка Г-образная
16.	100129	Końcówka sterująca	FLOW DEFLECTOR	Umlenker klein	Embout directeur	Наконечник направляющий


**CZĘŚCI ZAMIENNE / SPARE PARTS / INHALTSVERZEICHNIS / PIÈCES DETACHÉES / ЗАПЧАСТИ**

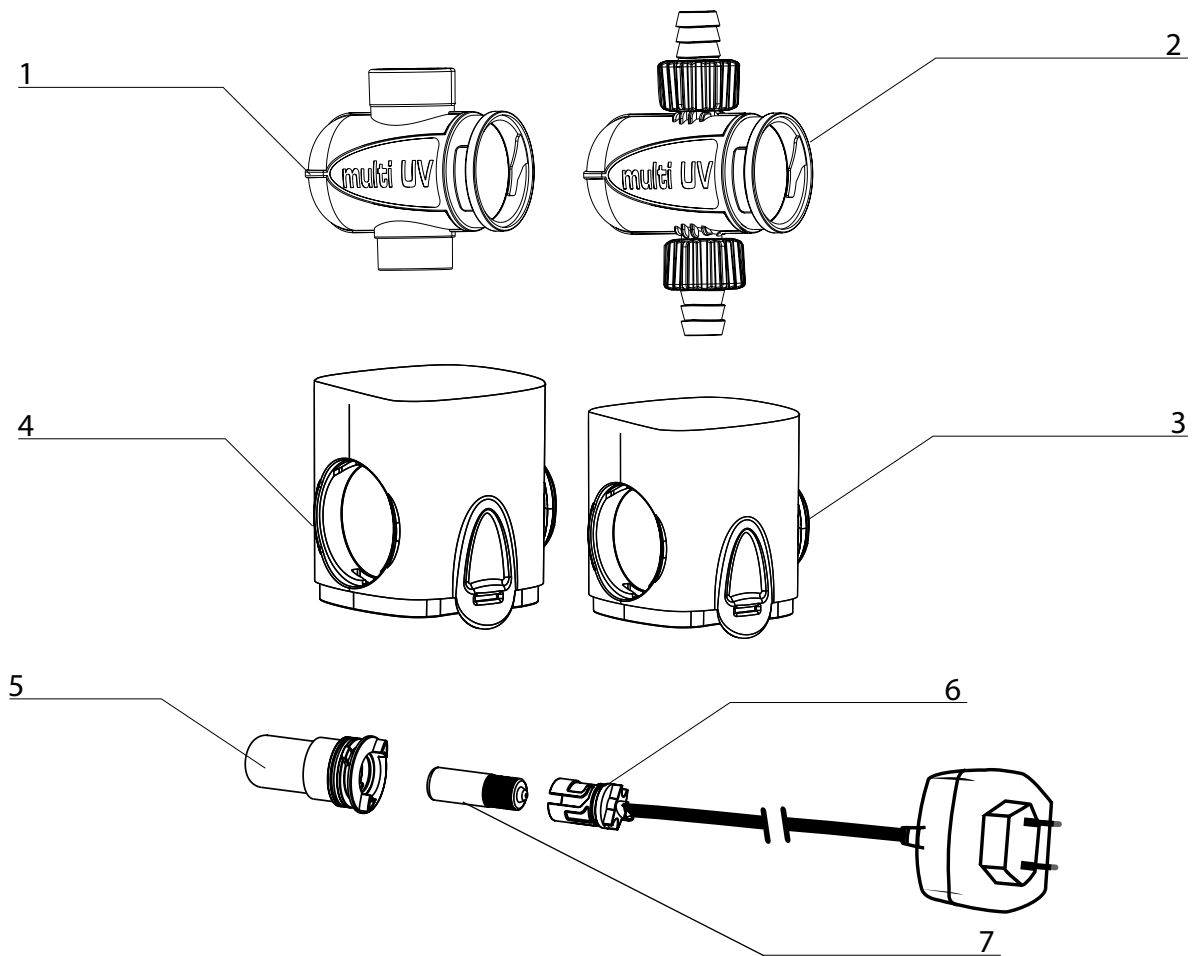
	ASAP 650E	ASAP 750E	PL	ENG	DE	FR	RU
1.	114547	114548	Pojemnik filtra ASAP E	ASAP E Casing	ASAP E Filterbehälter	Conteneur du filtre ASAP E	Канистра фильтра ASAP E
2.	114541	114541	Zestaw uszczeltek ASAP E	ASAP E Gaskets set	ASAP E Dichtungen - Set	Ensemble de joints ASAP E	Набор прокладок ASAP E
3.	114538	114538	Zasobnik ASAP E	ASAP E Media container	ASAP E Filterkorb	Conteneur ASAP E	Канистра ASAP E
4.	114537	114537	Pokrywa filtra ASAP E	ASAP E Filter cover	ASAP E Filterabdeckung	Couvercle du filtre ASAP E	Крышка фильтра ASAP E
5.	114536	114536	Zespół sterujący ASAP E	ASAP E Control assembly	ASAP E Regulierungseinheit	ASAP E Systeme de commande	Направляющий узел ASAP E

	UNI PUMP 700	PL	ENG	DE	FR	RU
6.	114539	Wirnik komplet	Rotor set	Rotor Satz	Rotor	Ротор
7.	114540	Nakrętka zaciskowa	Clamp nut	Überwurfmutter	Ecrou de serrage	Зажимная гайка
8.	114542	Zasilacz wtyczkowy	Power supply plug	Netzstecker	Fiche d'alimentation	Разъем питания

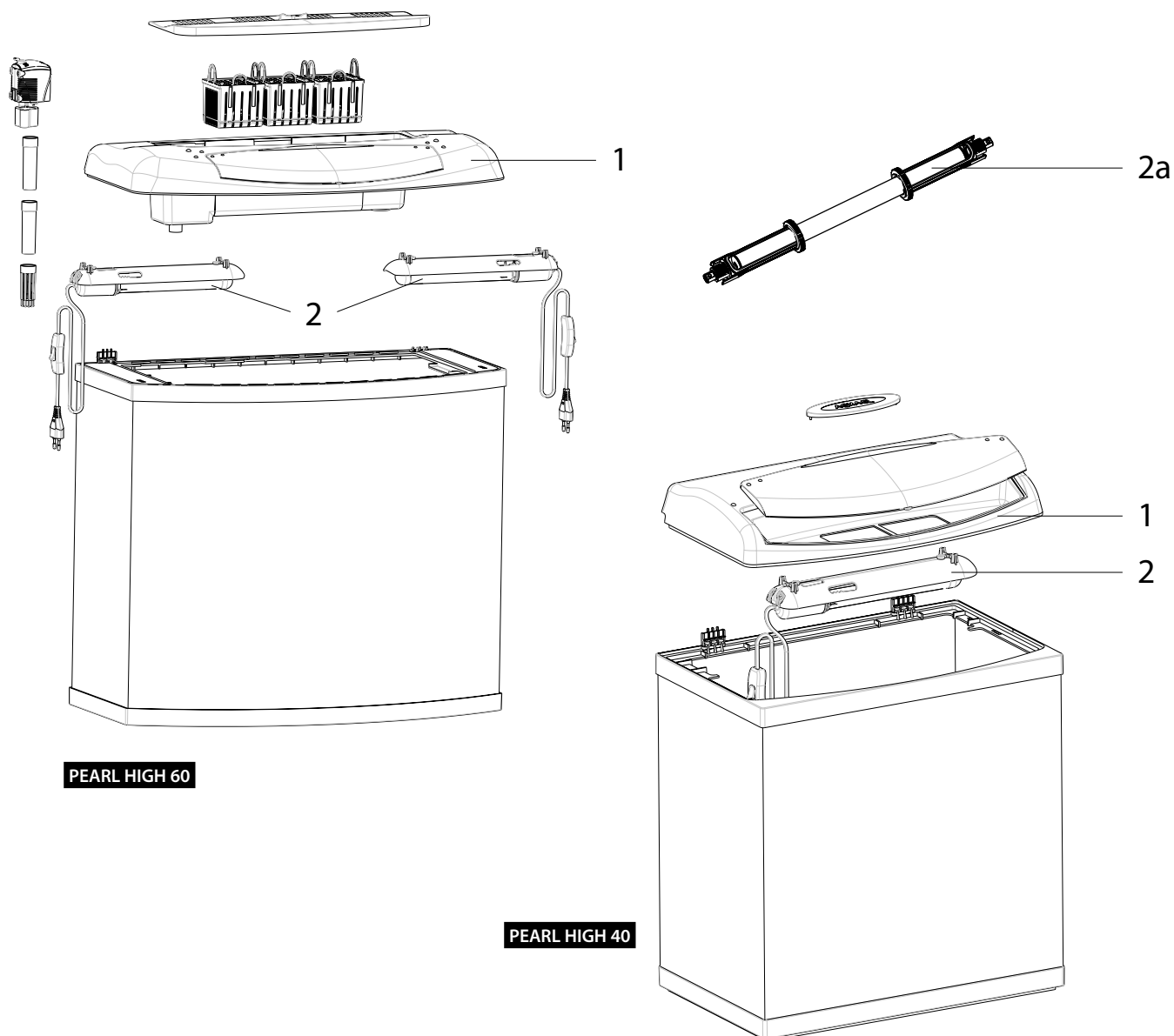

**CZĘŚCI ZAMIENNE / SPARE PARTS / INHALTSVERZEICHNIS / PIECES DETACHÉES / ЗАПЧАСТИ**

	ASAP 1050E	ASAP 1250E	PL	ENG	DE	FR	RU
1.	115449	115449	Zestaw rurek przelew. ASAP 1050E/1250E	Overflow pipe assembly ASAP 1050E/1250E	Durchflussrohrreinheit ASAP 1050E/1250E	Tuyau deversoir groupe ASAP 1050E/1250E	Комплект переливных трубок ASAP 1050E/1250E
2.	113534	113534	Wkład gąbkowy ASAP 1050E/1250E	Sponge ASAP 1050E/1250E	Filterschwamm ASAP 1050E/1250E	Cartouche mousse ASAP 1050E/1250E	Губка ASAP 1050E/1250E
3.	115453	115450	Wkład gąbkowy pojemnika ASAP E	Container sponge ASAP E	Filterbehalterschwamm ASAP E	Cartouche mousse de conteneur ASAP E	Губка канистра фильтра ASAP E
4.	115451	115451	Zespół sterujący ASAP 1050E/1250E	ASAP E Control assembly	ASAP E Regulierungseinheit	ASAP E Systeme de commande	Направляющий узел ASAP E
5.	115452	115452	Pokrywa ASAP 1050E/1250E KPL.	Filter cover	Filterabdeckung	Couvercle du filtre ASAP E	Крышка фильтра ASAP E

	UNI PUMP 1500	PL	ENG	DE	FR	RU
6.	115456	Wirnik komplet	Rotor set	Rotor Satz	Rotor	Ротор
7.	121791	Nakrętka zaciskowa	Clamp nut	Überwurfmutter	Ecrou de serrage	Зажимная гайка


**CZĘŚCI ZAMIENNE / SPARE PARTS / INHALTSVERZEICHNIS / PIÈCES DETACHÉES / ЗАПЧАСТИ**

	MULTIUV	STERILIZER AS 3 W	PL	ENG	DE	FR	RU
1.	108231	-	Obudowa FZN	Housing for FZN	FZN Gehäuse	FZN chape	Корпус FZN
2.	108232	108232	Obudowa MINIKANI	Housing for MINIKANI	MINIKANI Gehäuse	MINIKANI chape	Корпус MINIKANI
3.	108233	-	Obudowa FAN - 2	Housing for FAN 2	FAN 2 Gehäuse	FAN 2 chape	Корпус FAN 2
4.	108234	-	Obudowa FAN - 3	Housing for FAN 3	FAN 3 Gehäuse	FAN 3 chape	Корпус FAN 3
5.	108235	108235	Oslona kwarcowa	Quartz sleeve	Quarzglashülse	Couverture de protection en quartz	Кожух из кварцевого
6.	108236	108236	Statecznik z oprawką	Ballast	Vorschaltgerät Sterilizer	Stabilisateur	Патрон-стабилизатор
7.	308813	308813	Żarówka 3W E17 UV-C	UV-C bulb 3W	UV-C Leuchtmittel 3W	Lampe UV-C 3W	Лампа UV-C

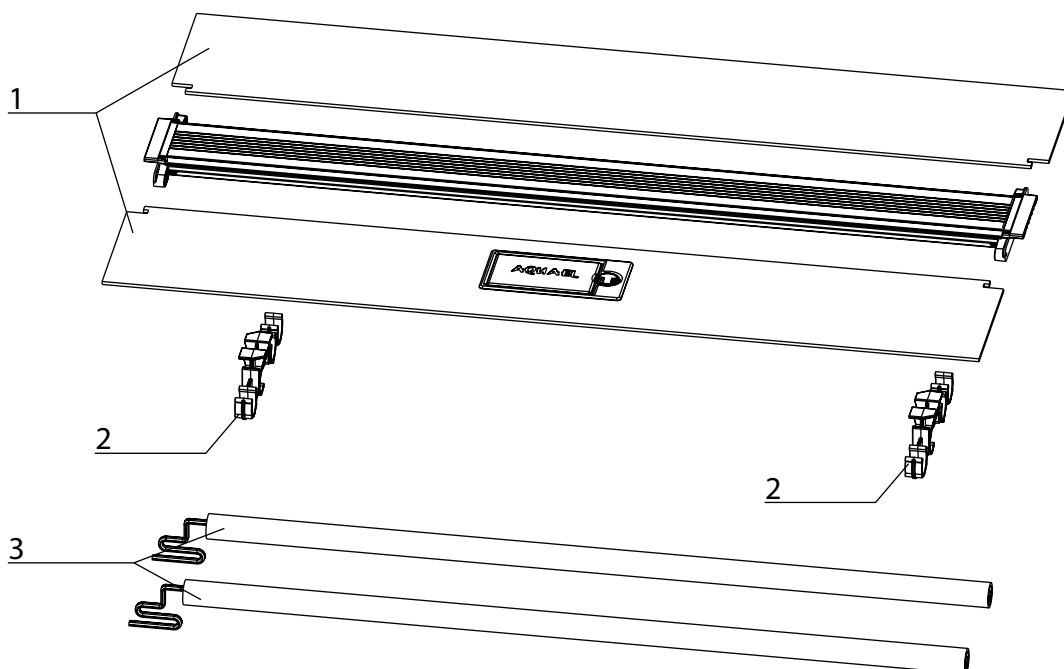


PEARL HIGH 60

PEARL HIGH 40

## CZĘŚCI ZAMIENNE / SPARE PARTS / INHALTSVERZEICHNIS / PIECES DETACHÉES / ЗАПЧАСТИ

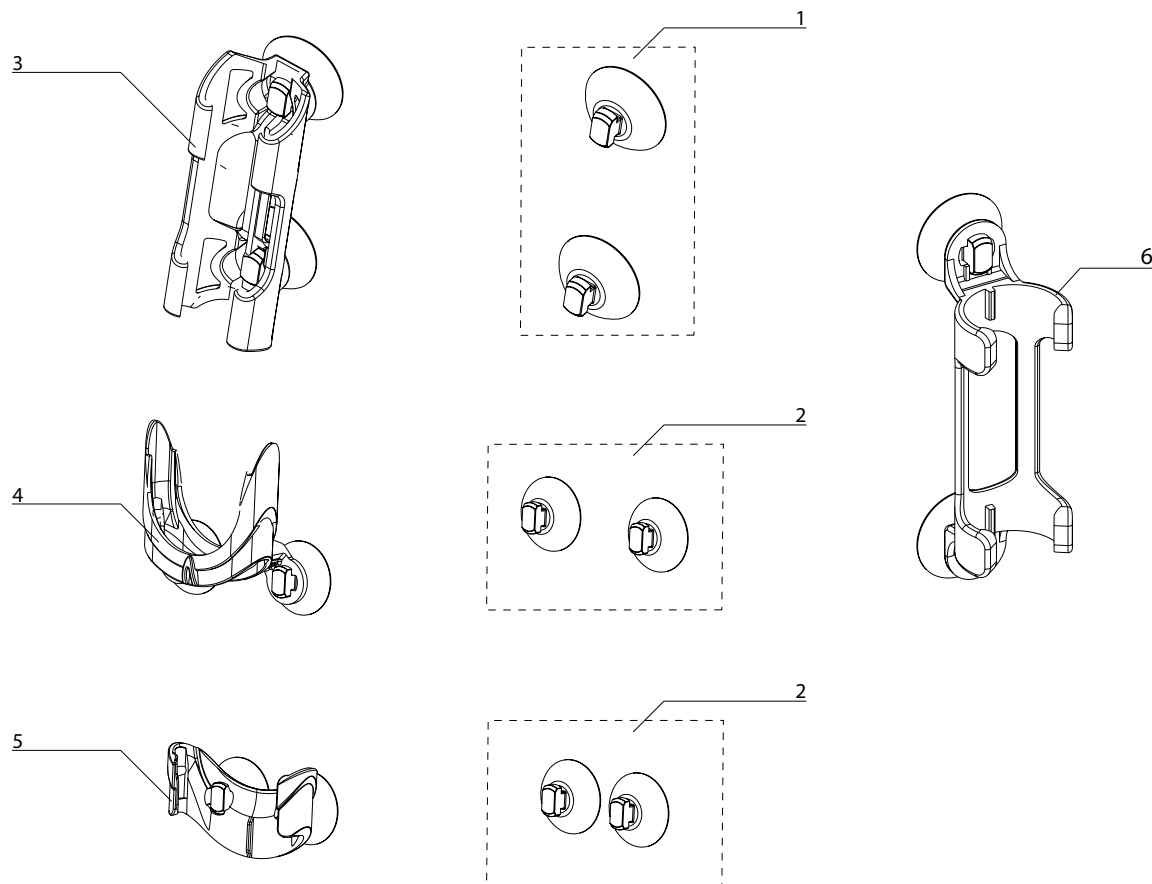
	PERAL HIGH 40 P	PERAL HIGH 40 O	PERAL HIGH 60 P	PERAL HIGH 60 O	PL	ENG	DE	FR	RU
1.	113523	113522	113521	113521	Pokrywa	Cover	Abdeckung	Couvercle	Крышка
2.	113053	113053	113053	113053	Moduł oświetleniowy LEDDY TUBE SUNNY 6W LED	Lighting modul LEDDY TUBE SUNNY 6W LED	Beleuchtungsmodul LEDDY TUBE SUNNY 6W LED	Module d'éclairage LEDDY TUBE SUNNY 6W LED	Модуль освещения LEDDY TUBE SUNNY 6W LED
2a.	-	-	114048	114048	LT 10W RETROFIT (18/24W) SUNNY 55-60CM	LT 10W RETROFIT (18/24W) SUNNY 55-60CM	LT 10W RETROFIT (18/24W) SUNNY 55-60CM	LT 10W RETROFIT (18/24W) SUNNY 55-60CM	LT 10W RETROFIT (18/24W) SUNNY 55-60CM


**CZĘŚCI ZAMIENNE / SPARE PARTS / INHALTSVERZEICHNIS / PIECES DETACHÉES / ЗАПЧАСТИ**

	GLOSSY CUBE- BLACK	GLOSSY 80 BLACK	GLOSSY 100 BLACK	GLOSSY 120 BLACK	GLOSSY 150 BLACK	PL	ENG	DE	FR	RU
1.	-	113535	113536	113537	-	Części pokrywy – prostokąt	Parts of the cover – rectangle	Teile der Abdeckung – Rechteck	Pièces de couverture – rectangle	Части крышки – прямоугольник
2.	113899	113899	113899	113899	113899	Uchwyt belki GLOSSY 2 szt.	GLOSSY lamp hanger 2 pcs.	GLOSSY Beleuchtung Halter 2 Stck.	Guidons de tube d'éclairage GLOSSY 2 pcs.	Ручка освещения GLOSSY 2 шт.
3.	114048	114050	114050	114052	114052	Moduł LT RETROFIT	RETRO FIT LT Lighting modul	RETRO FIT LT Beleuchtungsmodul	Module d'éclairage RETRO FIT LT	Модуль освещения RETRO FIT LT

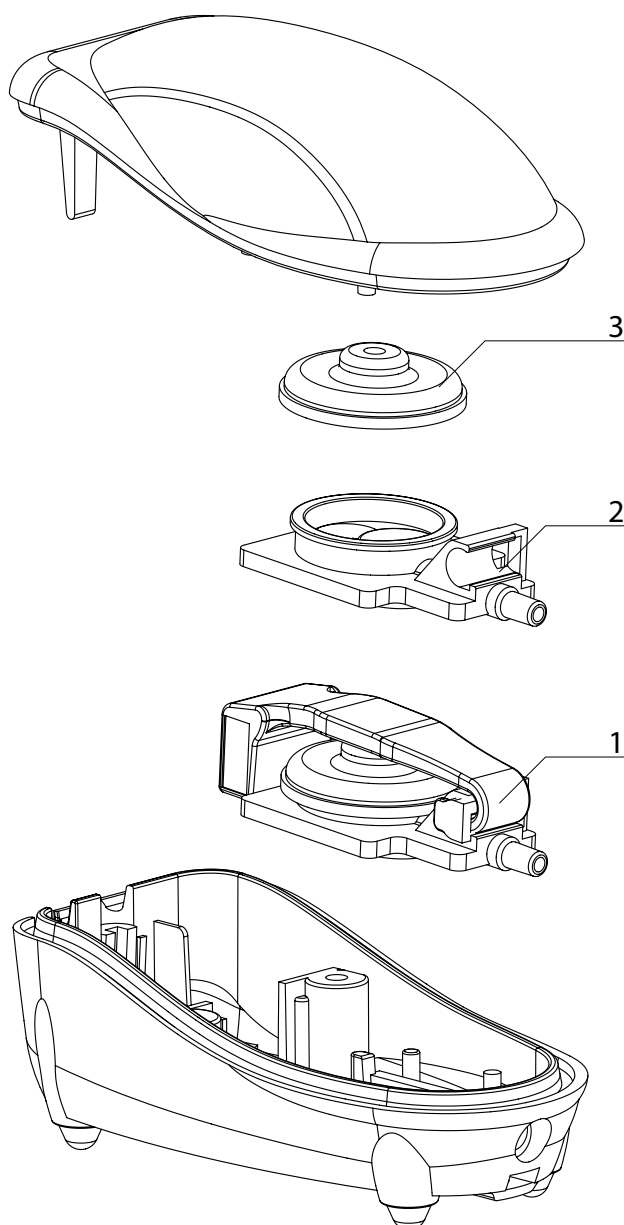
	GLOSSY 80 WHITE	GLOSSY 100 WHITE	GLOSSY 120 WHITE	GLOSSY 150 WHITE	PL	ENG	DE	FR	RU
2.	113899	113899	113899	113899	Uchwyt belki GLOSSY 2 szt.	GLOSSY lamp hanger 2 pcs.	GLOSSY Beleuchtung Halter 2 Stck.	Guidons de tube d'éclairage GLOSSY 2 pcs.	Ручка освещения GLOSSY 2 шт.
3.	114048	114050	114052	114052	Moduł LT RETROFIT	RETRO FIT LT Lighting modul	RETRO FIT LT Beleuchtungsmodul	Module d'éclairage RETRO FIT LT	Модуль освещения RETRO FIT LT

	GLOSSY 80 WALNUT	GLOSSY 100 WALNUT	GLOSSY 120 WALNUT	-	PL	ENG	DE	FR	RU
2.	113899	113899	113899	-	Uchwyt belki GLOSSY 2 szt.	GLOSSY lamp hanger 2 pcs.	GLOSSY Beleuchtung Halter 2 Stck.	Guidons de tube d'éclairage GLOSSY 2 pcs.	Ручка освещения GLOSSY 2 шт.
3.	114048	114050	114052	-	Moduł LT RETROFIT	RETRO FIT LT Lighting modul	RETRO FIT LT Beleuchtungsmodul	Module d'éclairage RETRO FIT LT	Модуль освещения RETRO FIT LT



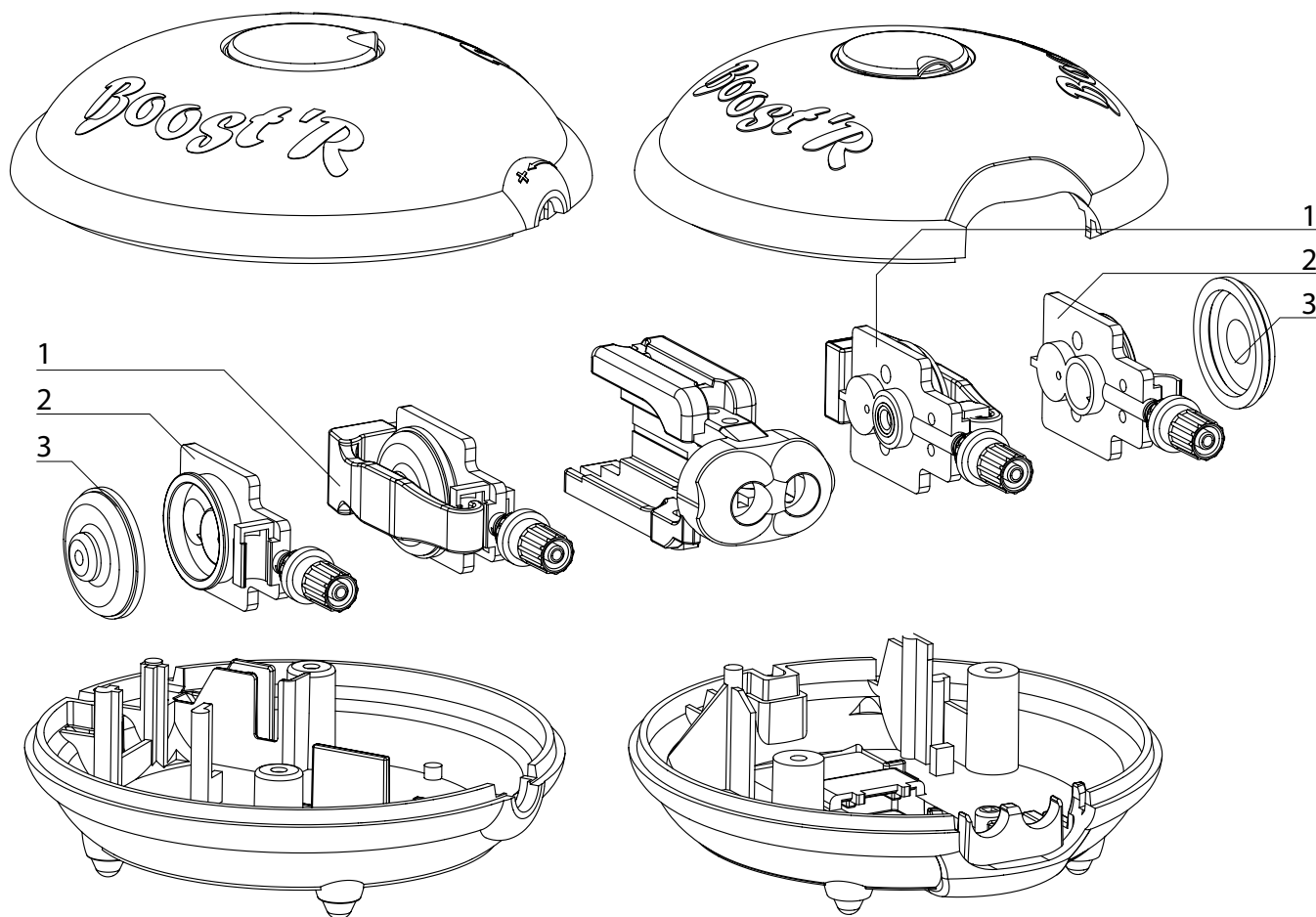
## CZĘŚCI ZAMIENNE / SPARE PARTS / INHALTSVERZEICHNIS / PIECES DETACHÉES / ЗАПЧАСТИ

	AQN	AQN GOLD	PLATINIUM HEATER	EASY HEATER / ULTRA HEATER	NEO HEATER	PL	ENG	DE	FR	RU
1.	100492	100492	-	-	-	Przysawka 4 szt.	Sucker 4 pcs	Sauger 4 Stck	Ventouse 4 pcs	Присоска - 4 шт
2.	-	-	-	100491	100491	Przysawka 4 szt.	Sucker 4 pcs	Sauger 4 Stck	Ventouse 4 pcs	Присоска - 4 шт
3.	100610	100610	-	-	-	Uchwyt AQN	Plastic hanger for aqn	Halter für AQN	Support AQn	Кронштейн AQn
4.	-	-	-	100362	-	Uchwyt Easy Heater	Plastic hanger for easy heater	Halter für Easy Heater	Support EASYHEATER	Кронштейн EASYHEATER
5.	-	-	-	-	105902	Uchwyt Neo Heater	Plastic hanger for neo heater	Halter für Neo Heater	Support EASYHEATER	Кронштейн EASYHEATER
6.	-	-	121811	-	-	Uchwyt Platinium Heater kompletny	Complete plastic hanger for Platinium Heater	Kompletter Halter für Platinium Heater	Support complete Platinium Heatre	Полный кронштейн Platinium Heater

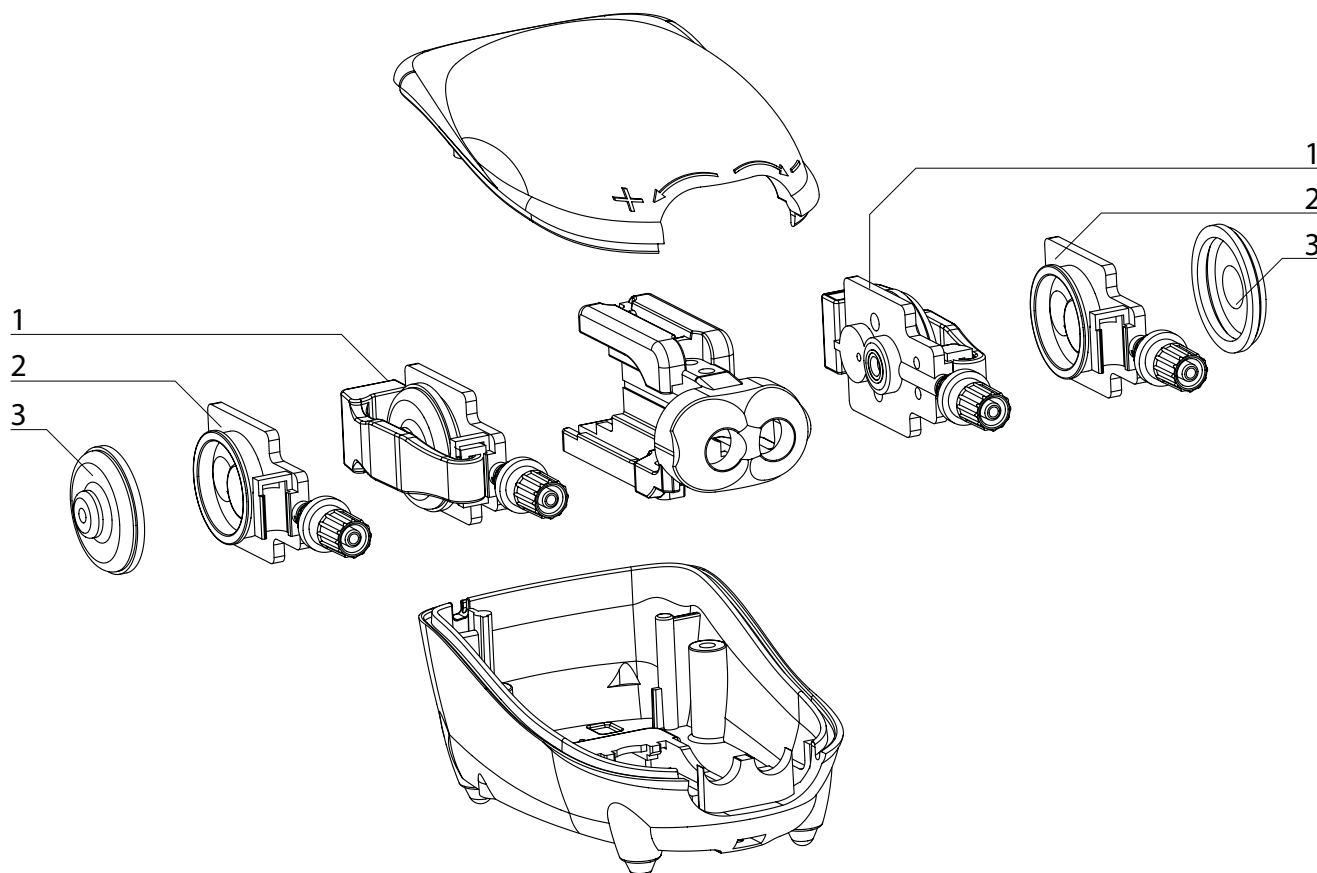

**CZĘŚCI ZAMIENNE / SPARE PARTS / INHALTSVERZEICHNIS / PIECES DETACHÉES / ЗАПЧАСТИ**

	AP-100	PL	ENG	DE	FR	RU
1.	100100	Zestaw naprawczy AP/APR	Repair kit AP/APR	Reperatursatz AP/APR	Ensemble reparation	Ремонтный набор AP/APR
2.	100988	Korpus zaworów AP/APR komplet	Valves body AP/APR	Ventilkörper AP/APR kompl.	Ensemble valves AP	Держатель мембраны и коромысла AP/APR
3.	100986	Membrana AP/APR 2 szt.	Diaphragm AP/APR 2 PCS	Membrane AP/APR 2 Stck.	Membrane AP 2 pcs	Мембрана AP/APR- 2 шт.

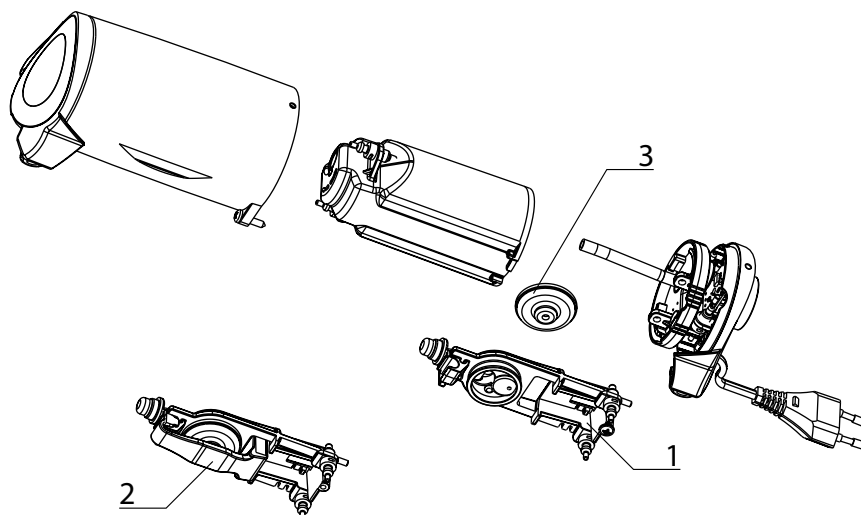



**CZĘŚCI ZAMIENNE / SPARE PARTS / INHALTSVERZEICHNIS / PIECES DETACHÉES / ЗАПЧАСТИ**

	APR-150	APR-300	PL	ENG	DE	FR	RU
1.	100099	100099	Zestaw naprawczy AP/APR	Repair kit AP/APR	Reperatursatz AP/APR	Ensemble reparation	Ремонтный набор AP/APR
2.	100987	100987	Korpus zaworów AP/APR komplet	Valves body AP/APR	Ventilkörper AP/APR kompl.	Ensemble valves APR	Держатель мембраны и коромысла AP/APR
3.	100986	100986	Membrana AP/APR 2 szt.	Diaphragm AP/APR 2 PCS	Membrane AP/APR 2 Stck.	Membrane APR 2 pcs	Мембрана AP/APR - 2 шт.

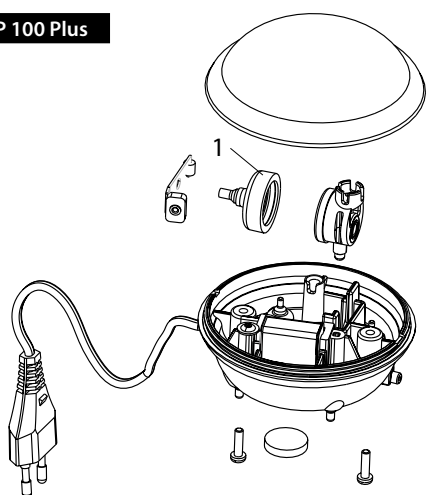

**CZĘŚCI ZAMIENNE / SPARE PARTS / INHALTSVERZEICHNIS / PIECES DETACHÉES / ЗАПЧАСТИ**

	APR-200	PL	ENG	DE	FR	RU
1.	100099	Zestaw naprawczy AP/APR	Repair kit AP/APR	Reperatursatz AP/APR	Ensemble reparation	Ремонтный набор AP/APR
2.	100987	Korpus zaworów AP/APR komplet	Valves body AP/APR	Ventilkörper AP/APR kompl.	Ensemble valves APR	Держатель мембраны и коромысла AP/APR
3.	100986	Membrana AP/APR 2 szt.	Diaphragm AP/APR 2 PCS	Membrane AP/APR 2 Stck.	Membrane APR 2 pcs	Мембрана AP/APR - 2 шт.

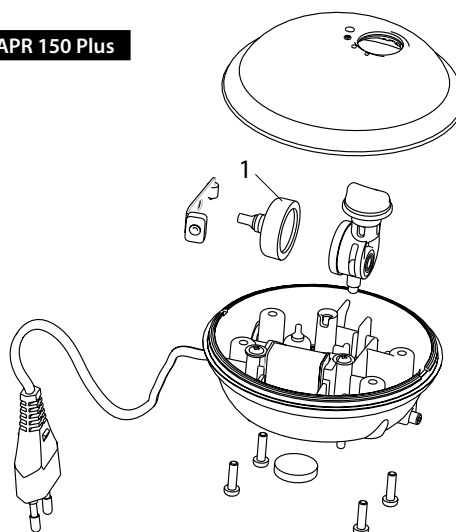

**CZĘŚCI ZAMIENNE / SPARE PARTS / INHALTSVERZEICHNIS / PIECES DETACHÉES / ЗАПЧАСТИ**

	OXYPRO 150	PL	ENG	DE	FR	RU
1.	112011	Korpus zaworów	Valves body	Ventilkorper	Ensemble valves	Держатель мембраны и коромысла
2.	112013	Zestaw naprawczy	Repair kit	Reperatursatz	Ensemble reparation	Ремонтный набор
3.	100986	Membrana AP/APR 2 szt.	Diaphragm AP/APR 2 pcs	Membrane AP/APR 2 Stck.	Membrane AP 2 pcs	Мембрана AP/APR – 2 шт.

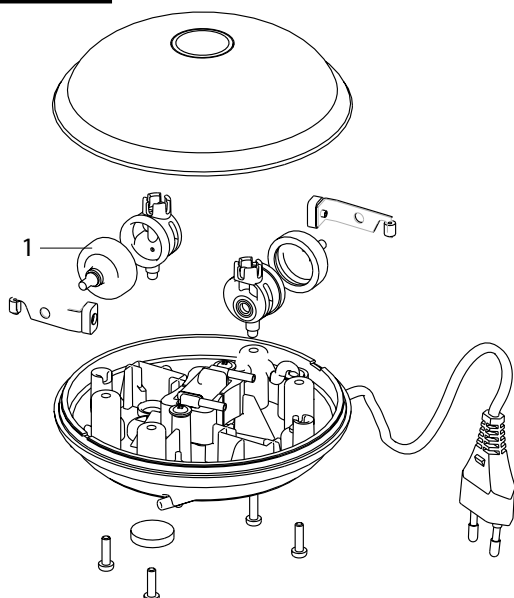
AP 100 Plus



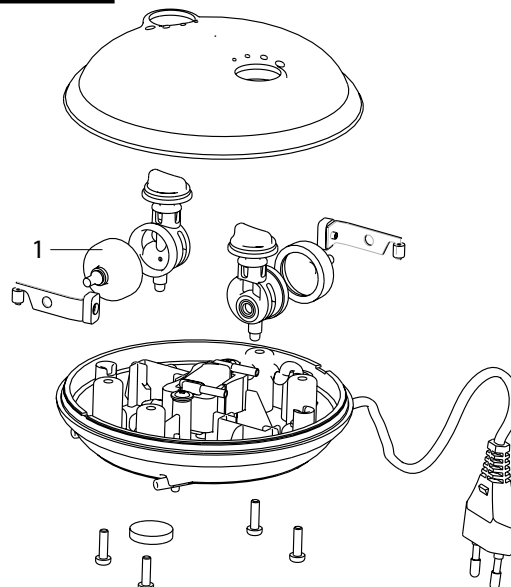
APR 150 Plus



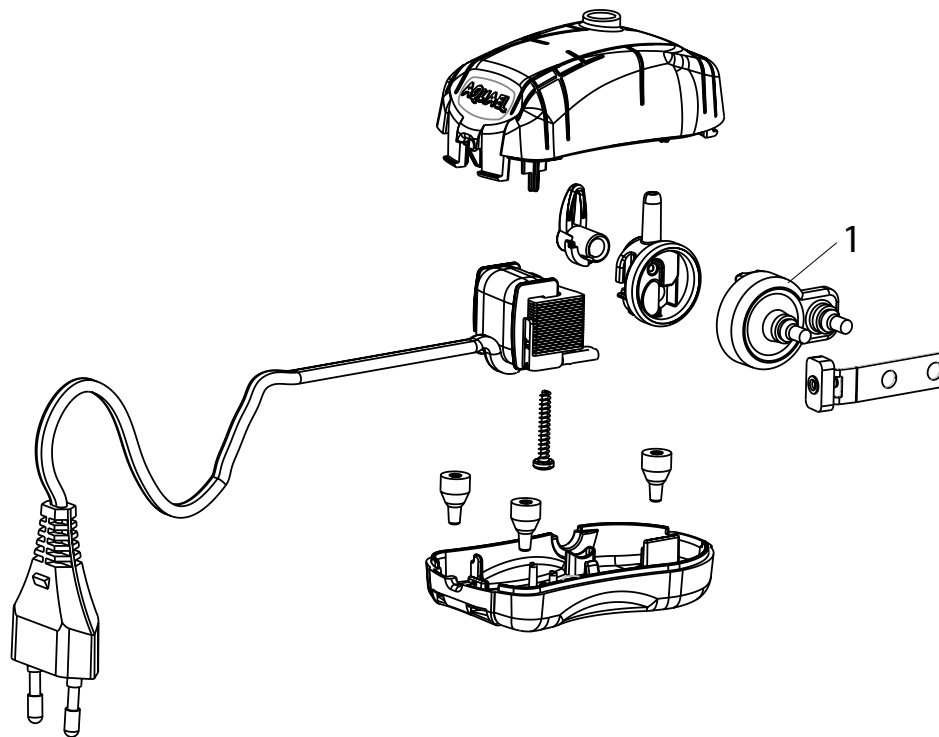
AP 200 Plus



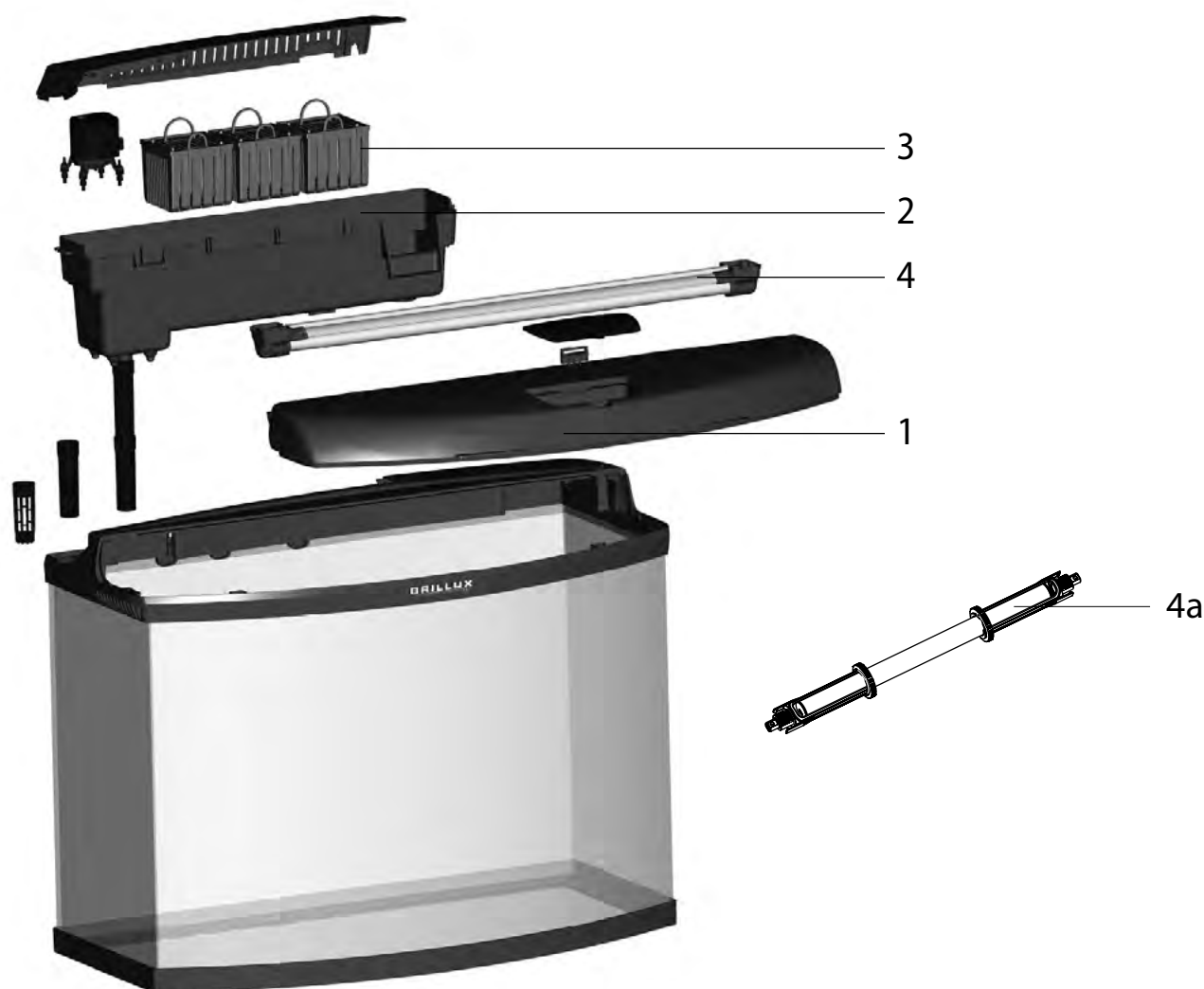
APR 300 Plus


**CZĘŚCI ZAMIENNE / SPARE PARTS / INHALTSVERZEICHNIS / PIÉCES DETACHÉES / ЗАПЧАСТИ**

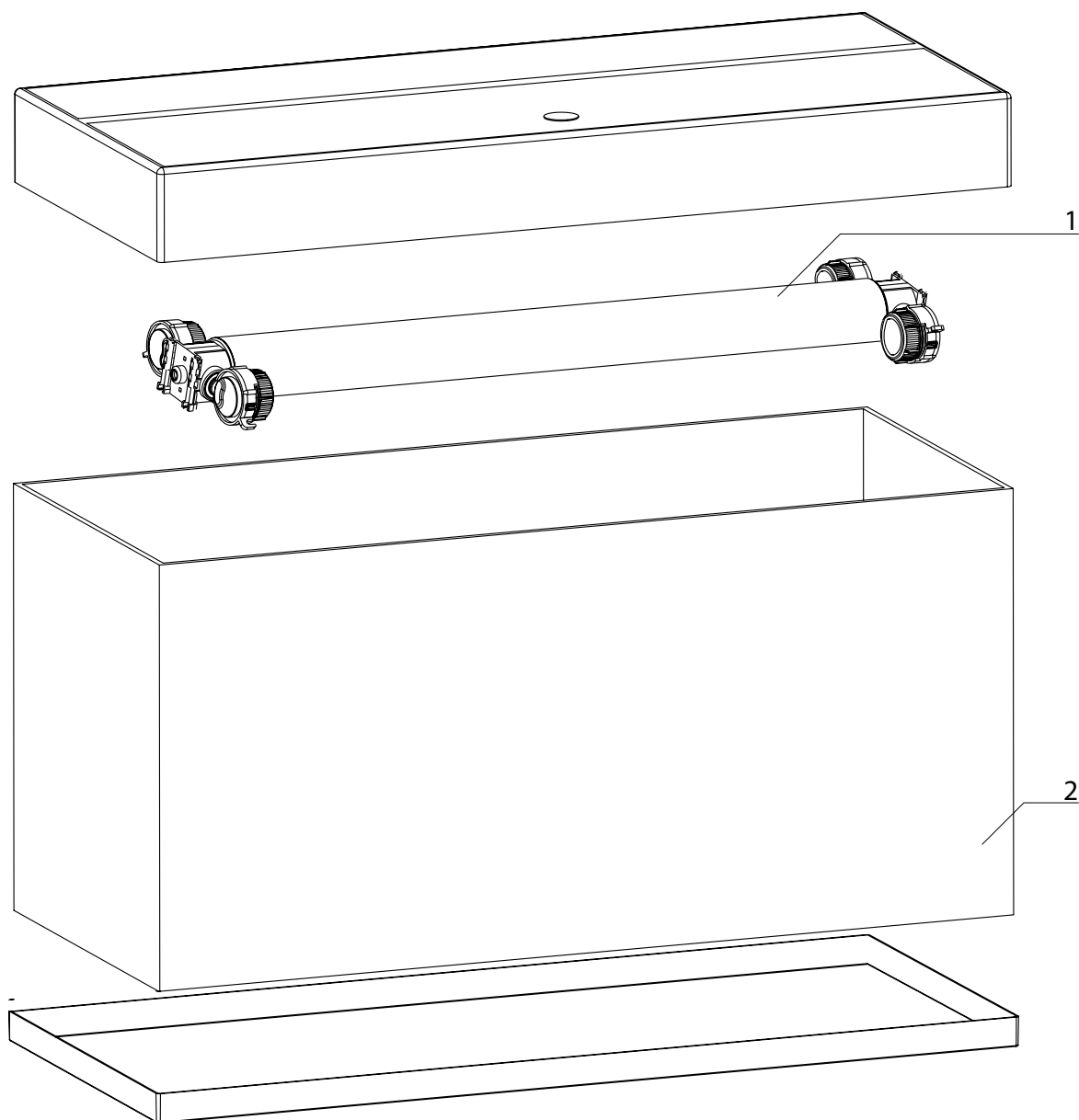
AP PLUS 100	APR PLUS 150	AP PLUS 200	APR PLUS 300	PL	ENG	DE	FR	RU
1.	113607	113607	113607	Membrana 2 szt.	Diaphragm (2 pcs)	Membrane 2 Stck.	Membrane (2 pcs)	Мембрана (2 шт.)


**CZĘŚCI ZAMIENNE / SPARE PARTS / INHALTSVERZEICHNIS / PIÈCES DETACHÉES / ЗАПЧАСТИ**

	MINIBOOST 100	MINIBOOST 200	PL	ENG	DE	FR	RU
1.	115447	115447	Zestaw naprawczy	Repair kit	Reperatursatz	Ensemble reparation	Ремонтный набор
2.	121813	121813	Membrana	Diaphragm	Membrane	Membrane	Мембрана


**CZĘŚCI ZAMIENNE / SPARE PARTS / INHALTSVERZEICHNIS / PIECES DETACHÉES / ЗАПЧАСТИ**

	BRILLUX BIO 60 P	BRILLUX BIO 60 O	BRILLUX BIO 80 P	BRILLUX BIO 80 O	PL	ENG	DE	FR	RU
1.	113514	113513	113516	113515	Pokrywa	Cover	Abdeckung	Couvercle	Крышка
2.	113517	113517	113517	113517	Pojemnik filtra	Filter chamber	Filterbehälter	Chambre filtrante	Контейнер фильтра
3.	101112	101112	101112	101112	Zasobnik filtra	Media container	Filterkorb	Récipient de support de filtre	Контейнер для фильтрующего материала
4.	108399	108399	108399	108399	Moduł oświetleniowy ECOLIGHT 24W T5 SUNNY	Lighting modul ECOLIGHT 24W T5 SUNNY	Beleuchtungsmodul ECOLIGHT 24W T5 SUNNY	Module d'éclairage ECOLIGHT 24W T5 SUNNY	Модуль освещения ECOLIGHT 24W T5 SUNNY
4a.	114048	114048	114048	114048	LT 10W RETROFIT (18/24W) SUNNY 55-60CM	LT 10W RETROFIT (18/24W) SUNNY 55-60CM	LT 10W RETROFIT (18/24W) SUNNY 55-60CM	LT 10W RETROFIT (18/24W) SUNNY 55-60CM	LT 10W RETROFIT (18/24W) SUNNY 55-60CM


**CZĘŚCI ZAMIENNE / SPARE PARTS / INHALTSVERZEICHNIS / PIÈCES DETACHÉES / ЗАПЧАСТИ**

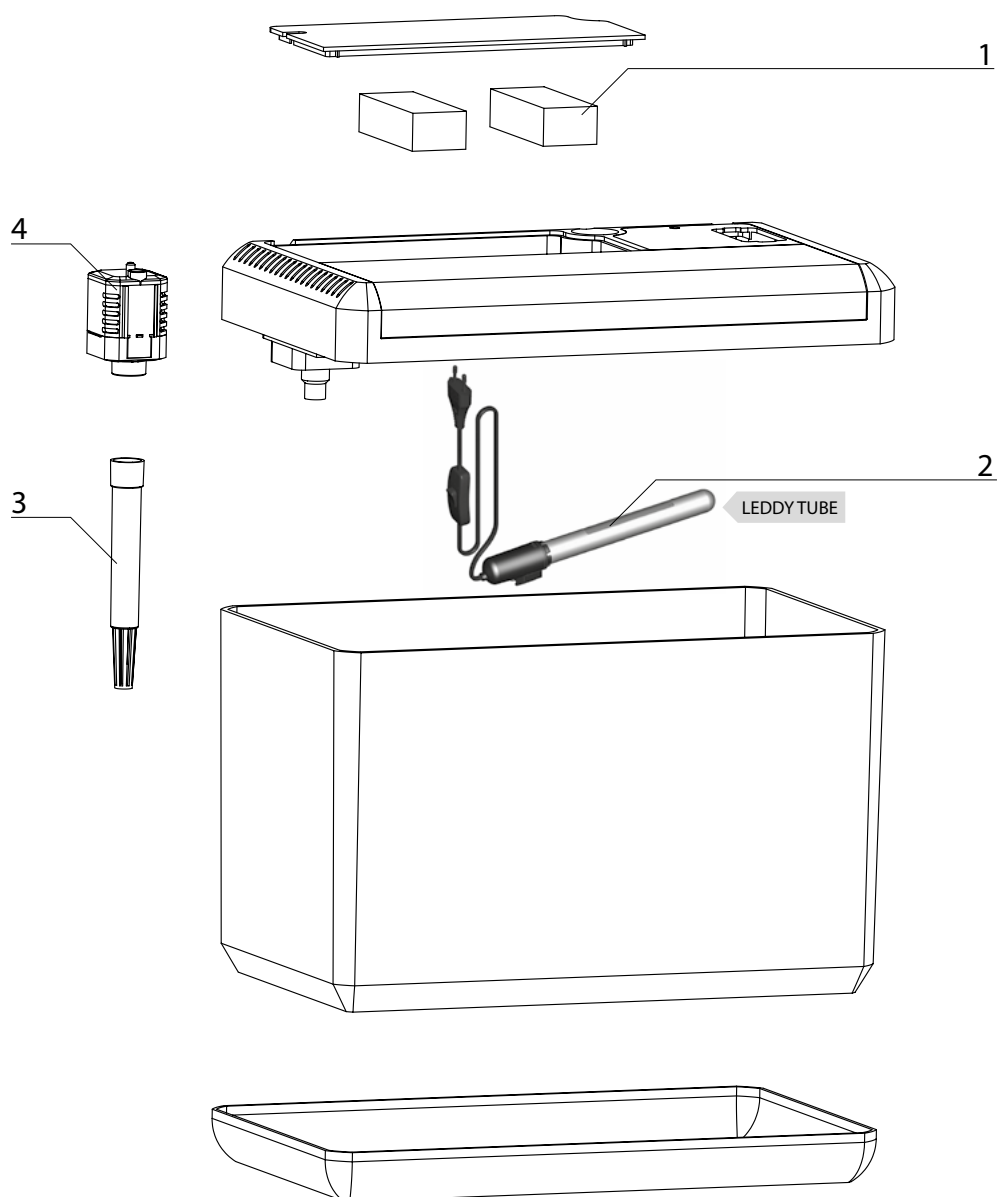
MELODYLINE QUARTET					MELODYLINE QUARTET OVAL				PL	ENG	DE	FR	RU
80	100	120	150	80	100	120	150						
PL 400459	PL 100360	PL 100360	PL 400459	PL 400459	PL 100360	PL 101796	PL 400459	Belka oświetleniowa	Beam with illumination	Leuchtbalken	Tube d'éclairage	Балка крепления освещения	
GB T5 107158	GB T5 107159	GB T5 107159	GB T5 107158	GB T5 107158	GB T5 107159	GB T5 107159	GB T5 107158						
101938	101940	101942	101955	101939	101941	101943	101941						
					Akwarium				Glass aquarium	Glas Aquarium	Aquarium en verre	Аквариум	

MELODYLINE TERCET				PL	ENG	DE	FR	RU
57	70	87						
PL 102570	PL 400459	PL 400459	PL 400459	Belka oświetleniowa	Beam with illumination	Leuchtbalken	Tube d'éclairage	Балка крепления освещения
GB T5 104882	GB T5 107158	GB T5 107158	GB T5 107158					
101957	102987	102988						
				Akwarium	Glass aquarium	Glas Aquarium	Aquarium en verre	Аквариум

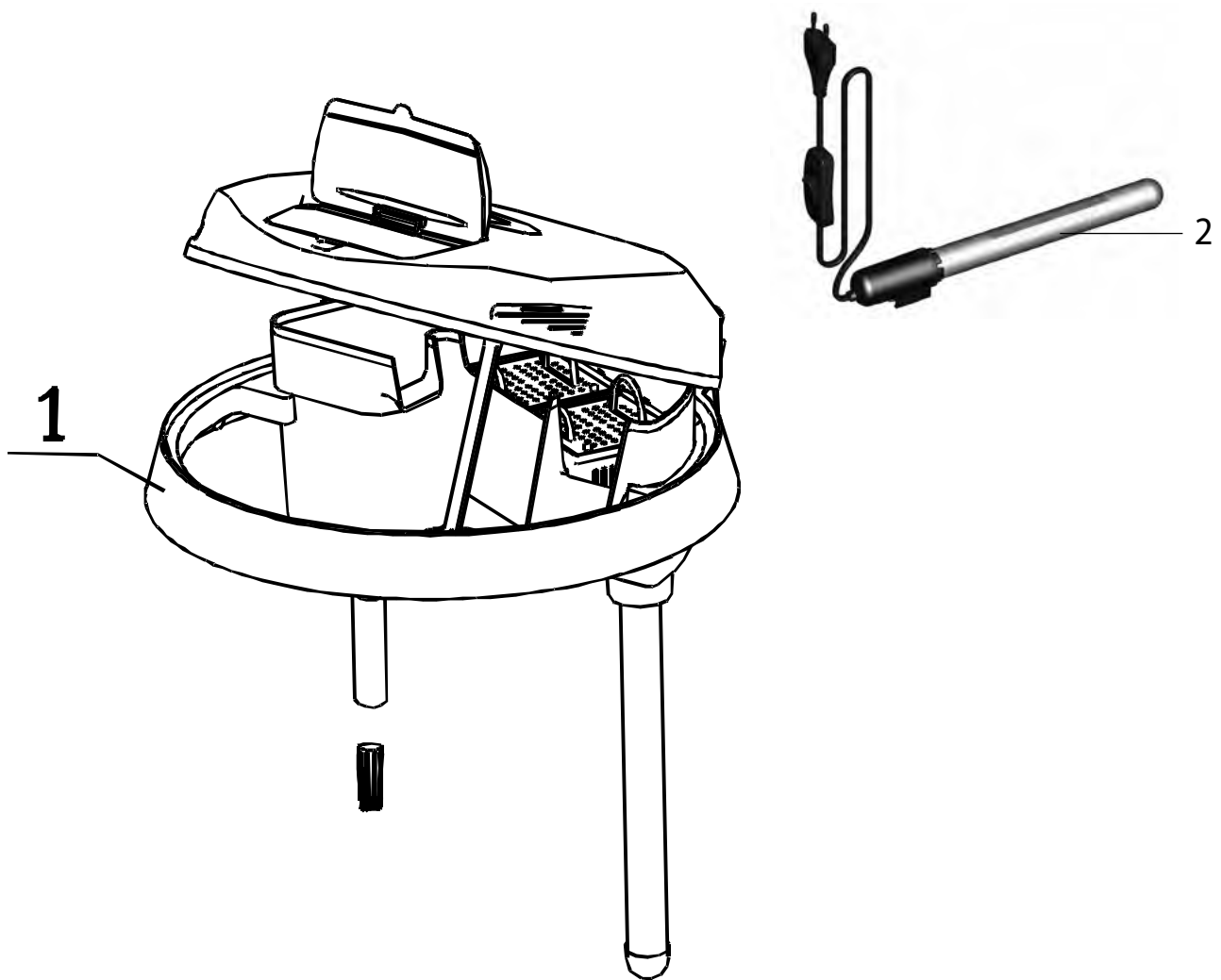
ALUDEKOR					PL	ENG	DE	FR	RU
80	100	120	150						
400459	100360	100360	400460		Belka oświetleniowa T5	Beam with illumination T5	Leuchtbalken T5	Tube d'éclairage T5	Балка крепления освещения T5
GB 107158	GB 107159	GB 107159	GB 107160						



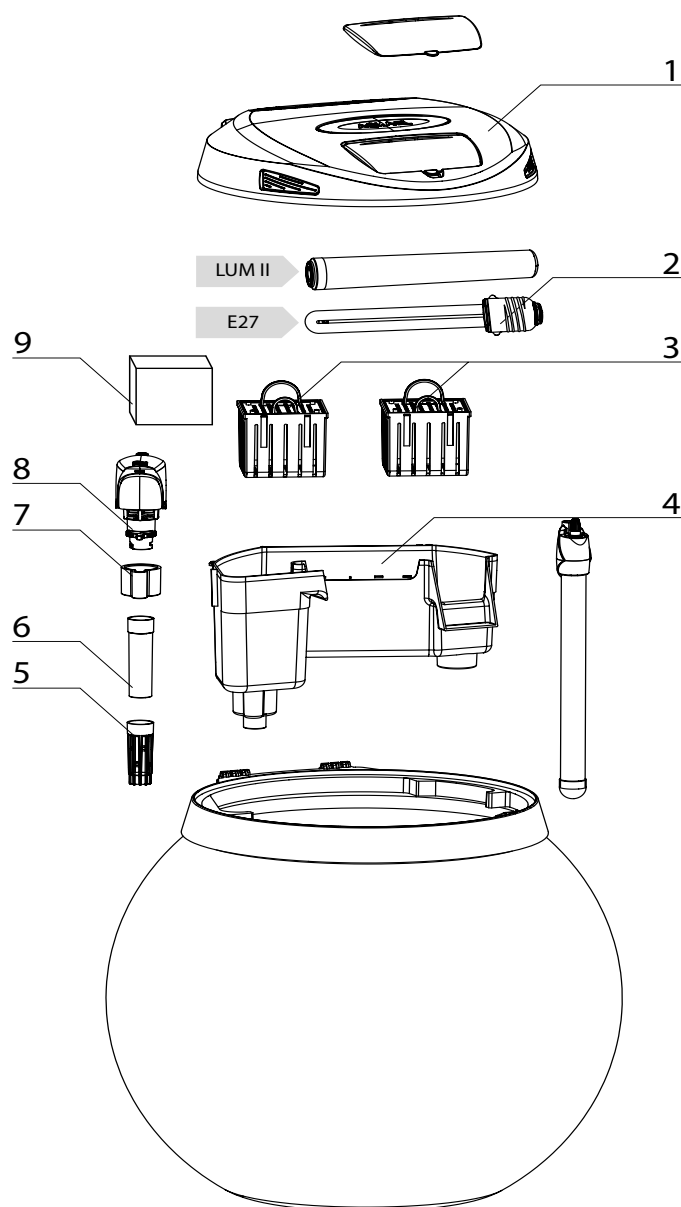



**CZĘŚCI ZAMIENNE / SPARE PARTS / INHALTSVERZEICHNIS / PIECES DETACHÉES / ЗАПЧАСТИ**

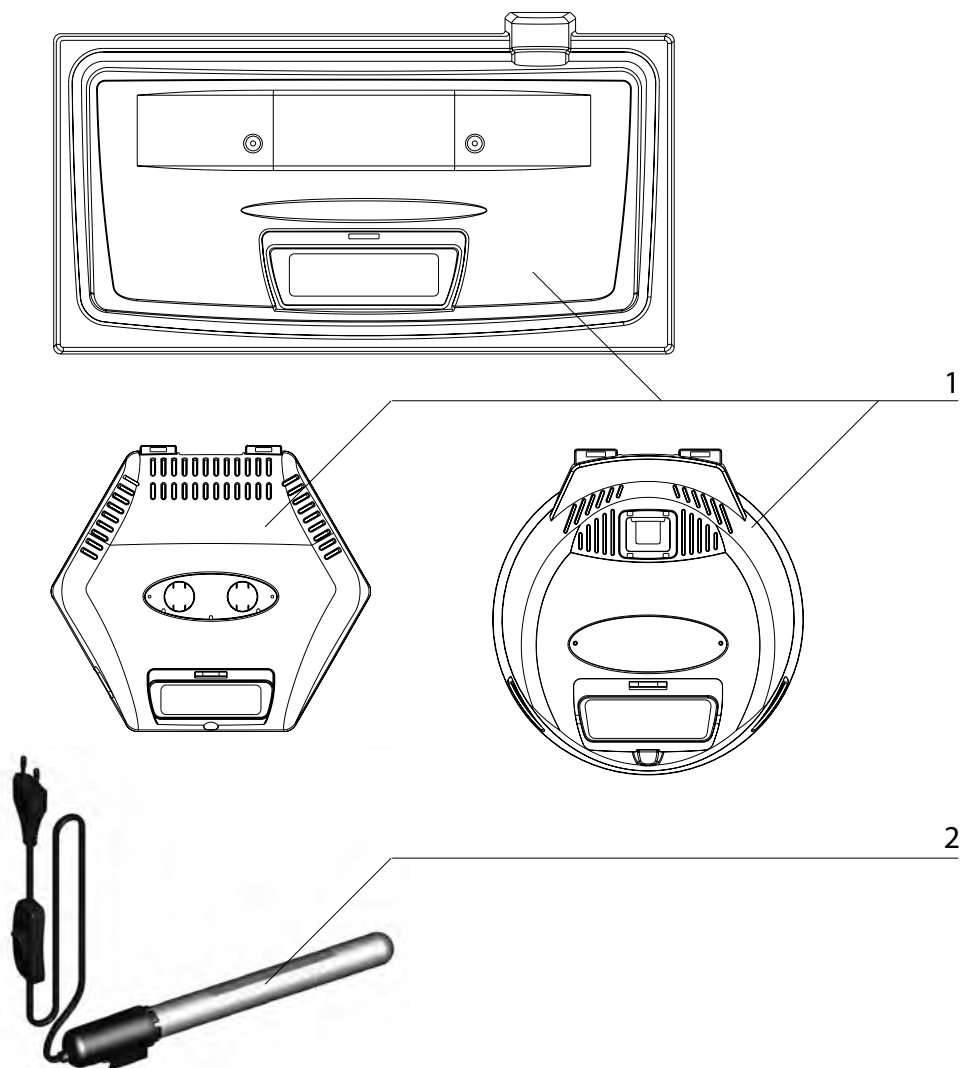
	Miniaquarium	PL	ENG	DE	FR	RU
1.	100503	Wkład gąbkowy	Cartridge	Filterschwamm	Cartouche mousse	Фильтр губковый
2.	113077	Moduł oświetleniowy LEDDY TUBE SUNNY 3W LED	LIGHTING MODUL LEDDY TUBE SUNNY 3W LED	Beleuchtungsmodul LEDDY TUBE SUNNY 3W LED	Module d'éclairage LEDDY TUBE SUNNY 3W LED	Модуль освещения LEDDY TUBE SUNNY 3W LED
3.	100724	Rurka ssąca 2 szt.	Suction tube 2 pcs	Ansaugrohr 2 Stck	Tube d'aspiration 2 pcs	Трубка перфорированная - 2 шт.
4.	103144	Silnik PAT-mini	Engine pat-mini	Motor PAT-mini	Moteur PAT-mini	Эл.двигатель PAT-mini
	103143	Silnik PAT-mini GB	Engine pat-mini GB	Motor PAT-mini GB	Moteur PAT-mini GB	Эл.двигатель PAT-mini GB


**CZĘŚCI ZAMIENNE / SPARE PARTS / INHALTSVERZEICHNIS / PIECES DETACHÉES / ЗАПЧАСТИ**

	LUNA 30	SPHERE 37	SPHERE 45	PL	ENG	DE	FR	RU
1.	113576	113577	113578	Pokrywa	Cover	Abdeckung	Couvercle	Крышка
2.	113077	113077	113053	Moduł oświetleniowy LEDDY SUNNY	Lighting modul LEDDY SUNNY	Beleuchtungsmodul LEDDY SUNNY	Module d'éclairage LEDDY SUNNY	Модуль освещения LEDDY SUNNY


**CZĘŚCI ZAMIENNE / SPARE PARTS / INHALTSVERZEICHNIS / PIECES DETACHÉES / ЗАПЧАСТИ**

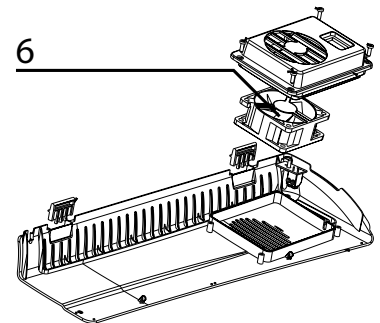
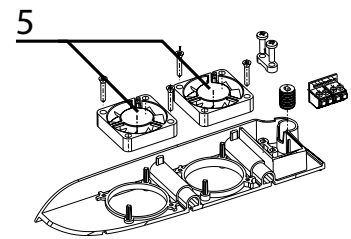
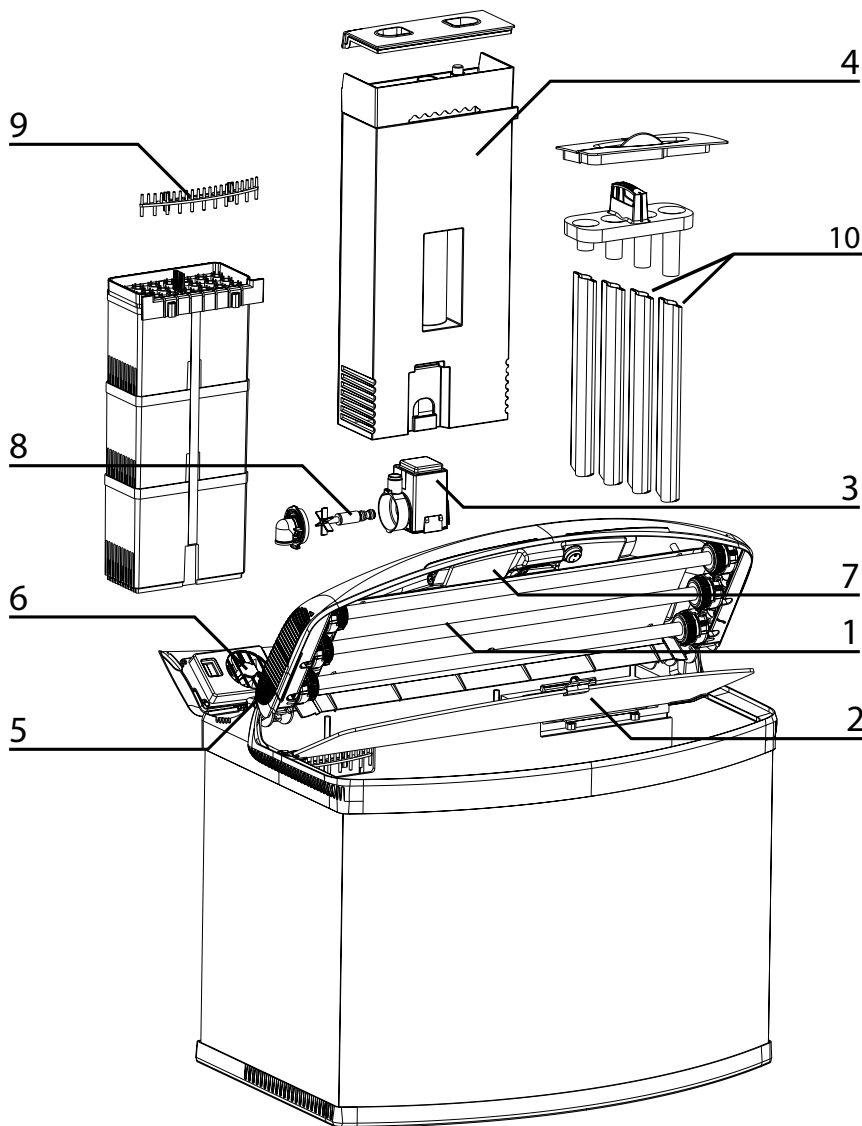
	<b>BOWLSET II 30</b>	<b>BOWLSET II 37</b>	<b>BOWLSET II 45</b>	<b>PL</b>	<b>ENG</b>	<b>DE</b>	<b>FR</b>	<b>RU</b>
1.	GB 107202 GB DARK SILVER 107203 307621	GB 107199 GB DARK SILVER 107200 306822	GB 107197 GB DARK SILVER 107198 303942	Pokrywa BOWL SET II	Cover bowl SET II	Abdeckung BOWL SET II	Couvercle BOWL SET II	Крышка BOWL SET II
2.	-	100326	101112	Światłówka (E27)	Fluorescent lamp (E27)	Leuchtstofflampe (E27)	Tube fluorescent (E27)	люми-несцентная лампа (E27)
3.	-	100599	100600	Zasobnik	Container empty	Behälter groß	Conteneur	Контейнер
4.	-	101103	101103	Pojemnik filtra BOWL	Casing bowl	Filterbehälter BOWL	Conteneur du filtre BOWL	Корпус фильтра BOWL
5.	101103	101103	101103	Rurka zasysająca L=61 uniwersalna	Intake strainer L=61 universal	Ansaugrohr L=61 universal	Tube d'aspiration l=61 universelle	Трубка перфорированная универсальная L=61
6.	100366	100366	100366	Rurka łącząca (przedłużka)	Connecting pipe	Verbindungsrohr	Raccord	Трубка всасывающая
7.	100325	100325	100325	Gniazdo silnika CIRCULATOR	Engine Seat CIRCULATOR	Motorsitz CIRCULATOR	Siege de moteur CIRCULATOR	Место установки эл.двигателя CIRCULATOR
8.	101910	101910	101910	Silnik CIRCULATOR 350+	Engine CIRCULATOR 350+	Motor CIRCULATOR 350+	Moteur CIRCULATOR 350+	Эл.двигатель CIRCULATOR 350+ GB
8.	103178	103178	103178	Silnik CIRCULATOR 350+ GB	Engine CIRCULATOR 350+ GB	Motor CIRCULATOR 350+ GB	Moteur CIRCULATOR 350+ GB	Эл.двигатель CIRCULATOR 350+ GB
9.	-	100673	100233	Wkład gąbkowy BOWL	Sponge BOWL	Filterschwamm BOWL	Cartouche mousse BOWL	Фильтр губковый BOWL


**CZĘŚCI ZAMIENNE / SPARE PARTS / INHALTSVERZEICHNIS / PIECES DETACHÉES / ЗАПЧАСТИ**

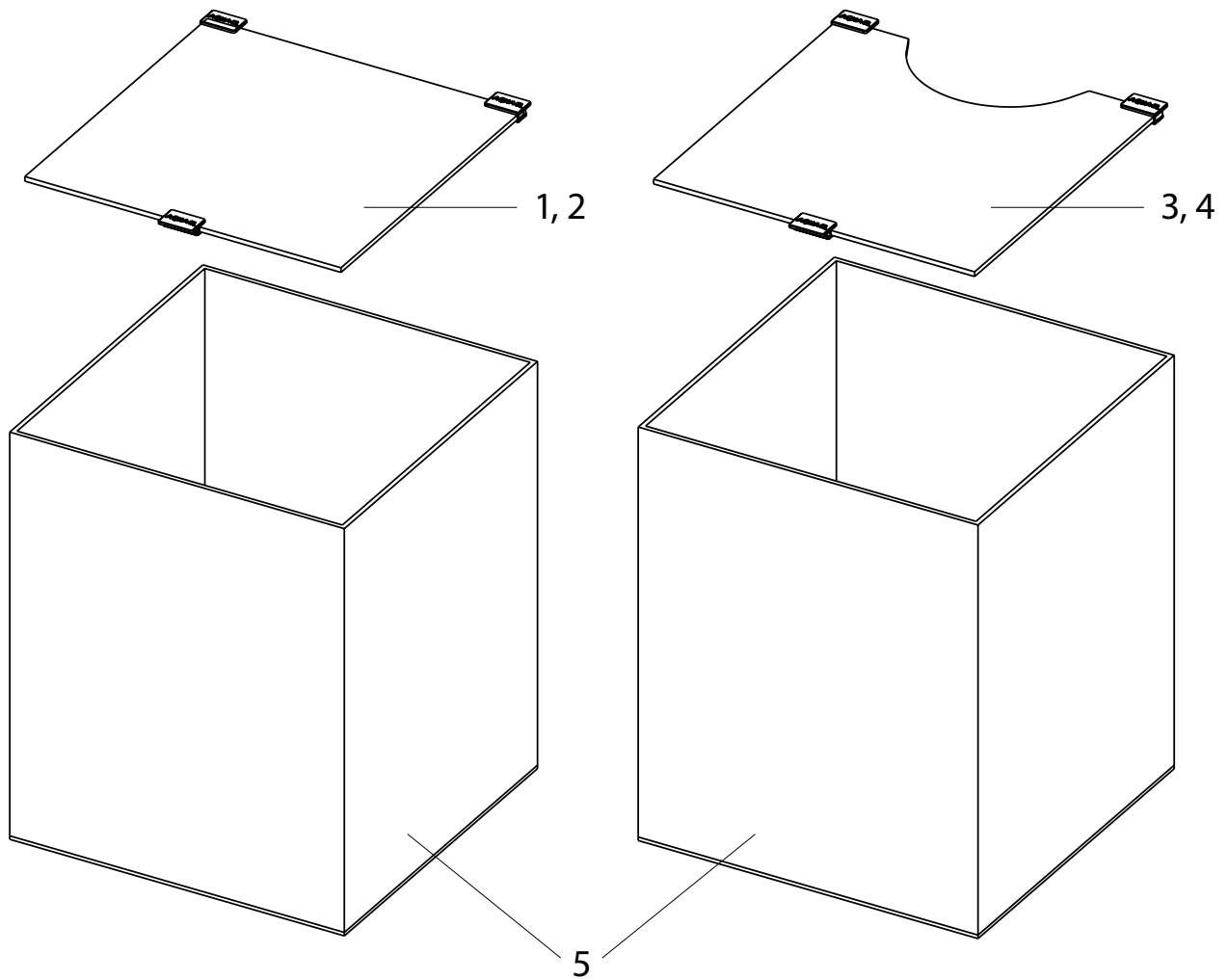
	40	40	50	50	60	60	70	70	80	80	PL	ENG	DE	FR	RU
1.	106713	106714	106715	106717	106718	106693	106719	106722	106733	106732	Pokrywa	Cover	Abdeckung	Couvercle	Крышка
2.	113053	113053	113053	113053	113053	113053	108399	108399	108399	108399	Moduł oświetleniowy	Lighting modul	Beleuchtungsmodul	Module d'éclairage	Модуль освещения
	GB	GB	GB	GB	GB	GB	GB	GB	GB	GB					
	113078	113078	113078	113078	113078	113078	109101	109101	109101	109101					

	HEX 15	HEX 20	HEX 60	PL	ENG	DE	FR	RU
1.	-	-	106755	Pokrywa	Cover	Abdeckung	Couvercle	Крышка
2.	113077	113077	113053	Moduł oświetleniowy	Lighting modul	Beleuchtungsmodul	Module d'éclairage	Модуль освещения

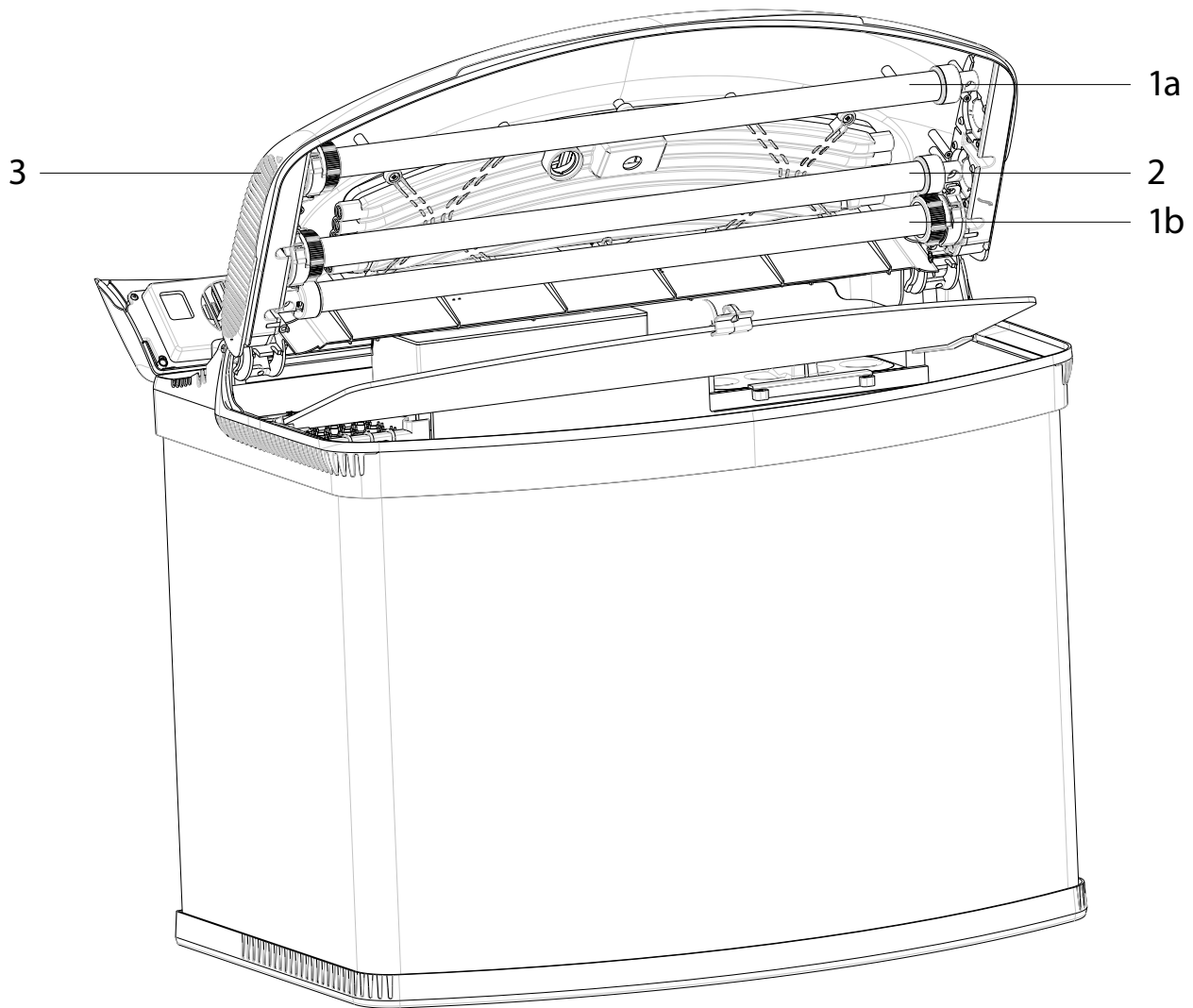
	BOWL 30	BOWL 37	BOWL 45	PL	ENG	DE	FR	RU
1.	-	-	106753	Pokrywa	Cover	Abdeckung	Couvercle	Крышка
2.	113077	113077	113053	Moduł oświetleniowy	Lighting modul	Beleuchtungsmodul	Module d'éclairage	Модуль освещения


**CZĘŚCI ZAMIENNE / SPARE PARTS / INHALTSVERZEICHNIS / PIECES DETACHÉES / ЗАПЧАСТИ**

	REEF MASTER	PL	ENG	DE	FR	RU
1.	107482	Pokrywa przednia kpl. REEF MASTER	REEF MASTER cover	Frontdeckelsatz REEF MASTER	Couvercle devant complet REEF MASTER	Передняя крышка набор REEF MASTER
	107501	Pokrywa przednia kpl. REEF MASTER GB	REEF MASTER GB cover	Frontdeckelsatz REEF MASTER GB	Couvercle devant complet REEF MASTER GB	Передняя крышка набор REEF MASTER GB
2.	107483	Szyba separująca REEF MASTER	Separating glass REEF MASTER	Trennscheibe REEF MASTER	Vitre separatrice REEF MASTER	Отделительное стекло REEF MASTER
3.	107484	Silnik REEF MASTER	Engine REEF MASTER	Motor REEF MASTER	Motor REEF MASTER	Эл.насос REEF MASTER
	107502	Silnik REEF MASTER GB	Engine REEF MASTER GB	Motor REEF MASTER GB	Motor REEF MASTER GB	Эл.насос REEF MASTER GB
4.	107485	Skimmer REEF MASTER (bez silnika)	Skimmer REEF MASTER (without motor)	Eiweissabschäumer REEF MASTER (ohne motor)	Ecumeur REEF MASTER (sans moteur)	Скиммер REEF MASTER (без двигателя)
5.	107487	Wentylator mały T5 REEF MASTER	Small fan T5 REEF MASTER	Kleiner Lüfter T5 REEF MASTER	Petit ventilateur T5 REEF MASTER	Вентилятор малый T5 REEF MASTER
6.	107488	Wentylator duży REEF MASTER	Big fan T5 REEF MASTER	Grosser Lüfter REEF MASTER	Grand ventilateur REEF MASTER	Вентилятор большой REEF MASTER
7.	107490	Moduł diody LED REEF MASTER	LED module REEF MASTER	LED-modul REEF MASTER	Module de diodes del REEF MASTER	Модуль сид REEF MASTER
8.	107491	Wirnik skimmer REEF MASTER	Rotor skimmer REEF MASTER	Läufer für eiweissabschäumer REEF MASTER	Rotor de l'ecumeur REEF MASTER	Ротор скиммер REEF MASTER
9.	107492	Filtr grzebieniowy REEF MASTER	Comb filter REEF MASTER	Kammfilter REEF MASTER	Filtre en peigne REEF MASTER	Фильтр гребешковый REEF MASTER
10.	106821	Wkład Pressure max / REEF MASTER (2 sztuki)	Replaceable filtration cartridge Pressure max / REEF MASTER (2 pcs)	Austauschbare Filtereinsätze Pressure max / REEF MASTER (x2)	Les cartouches de filtration interchangeables Pressure max / REEF MASTER (x2)	Сменные фильтрующие наполнители Pressure max / REEF MASTER (x2)


**CZĘŚCI ZAMIENNE / SPARE PARTS / INHALTSVERZEICHNIS / PIECES DETACHÉES / ЗАПЧАСТИ**

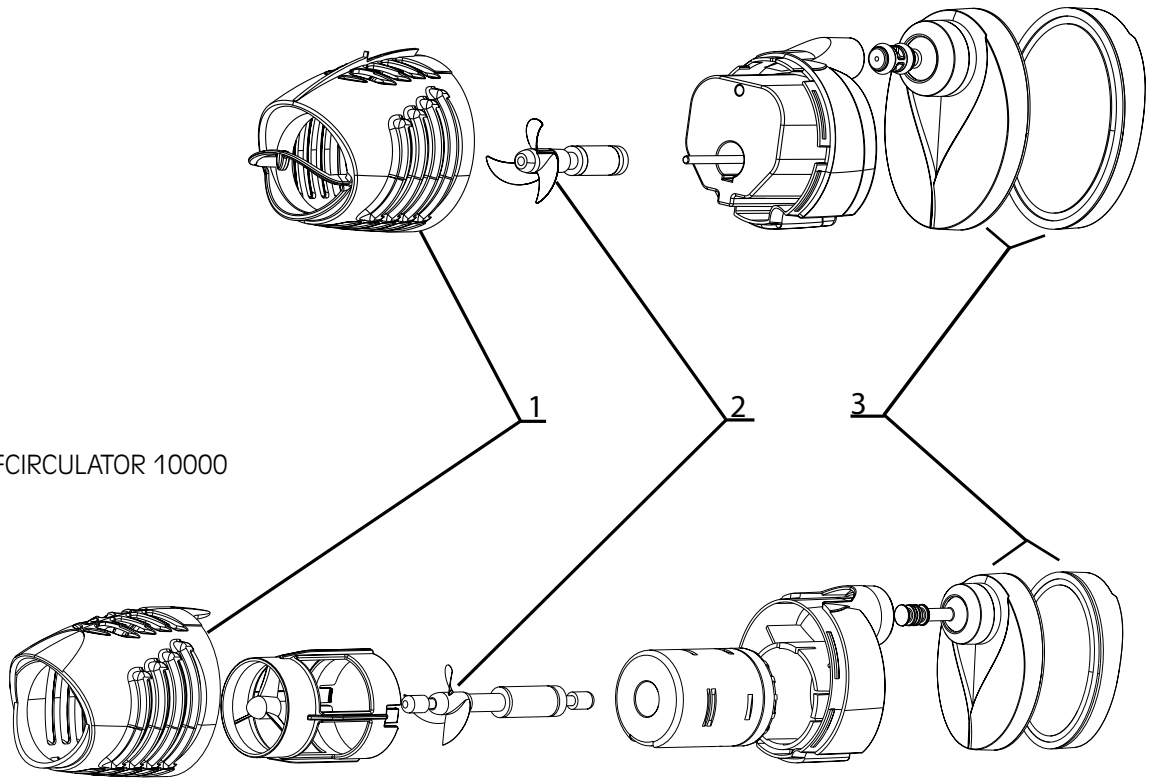
	SHRIMP SET SMART 10	SHRIMP SET SMART 20	SHRIMP SET SMART 30	PL	ENG	DE	FR	RU
1.	113638	113644	113646	Szyba separująca czarna	Glass separating black	Glastrenn schwarz	Verre séparant noir	Стекло отделения черные
2.	113639	113645	113647	Szyba separująca biała	Glass separating white	Glastrenn weiß	Verre blanc séparation	Стекло разделения белые
3.	113809	113811	113813	Szyba separująca z wycięciem czarna	Curved glass separating black	Abdeckscheibe SSS 10 für FZN weiss	Verre filtre FZN de séparation noir	Стекло отделения для FZN черные
4.	113808	113810	113812	Szyba separująca z wycięciem biała	Curved glass separating white	Abdeckscheibe SSS 10 für FZN schwarz	Verre filtre FZN de séparation blanc	Стекло разделения для FZN белые
5.	109887	109888	109889	Akwarium	Glass aquarium	Glas Aquarium	Aquarium en verre	Аквариум


**CZĘŚCI ZAMIENNE / SPARE PARTS / INHALTSVERZEICHNIS / PIECES DETACHÉES / ЗАПЧАСТИ**

	REEFMSTER LED	PL	ENG	DE	FR	RU
1a.	113541	Belka ośw. REEFMSTER 60 MARINE (lewa)	Lighting module REEFMSTER 60 MARINE (left)	Beleuchtungsmodul REEFMSTER 60 MARINE (links)	Module d'éclairage REEFMSTER 60 MARINE (gauche)	Модуль освещения REEFMSTER 60 MARINE (левый)
1b.	114393	Belka ośw. REEFMSTER 60 MARINE (prawa)	Lighting module REEFMSTER 60 MARINE (right)	Beleuchtungsmodul REEFMSTER 60 MARINE (recht)	Module d'éclairage REEFMSTER 60 MARINE (droite)	Модуль освещения REEFMSTER 60 MARINE (правый)
2.	113542	Belka ośw. REEFMSTER 60 ACTINIC	Lighting module REEFMSTER 60 ACTINIC	Beleuchtungsmodul REEFMSTER 60 ACTINIC	Module d'éclairage REEFMSTER 60 ACTINIC	Модуль освещения REEFMSTER 60 ACTINIC
3.	113538	Pokrywa przednia kpl. REEF MASTER LED	Filter cover REEF MASTER LED	Frontdeckelsatz REEF MASTER LED	Couvercle devant complet REEF MASTER LED	Передняя крышка набор REEF MASTER LED
	113540	Pokrywa przednia kpl. REEF MASTER LED WHITE	Filter cover REEF MASTER LED WHITE	Frontdeckelsatz REEF MASTER LED WHITE	Couvercle devant complet REEF MASTER LED WHITE	Передняя крышка набор REEF MASTER LED WHITE
	114064	Pokrywa przednia kpl. REEF MASTER LED GB	Filter cover REEF MASTER LED GB	Frontdeckelsatz REEF MASTER LED GB	Couvercle devant complet REEF MASTER LED GB	Передняя крышка набор REEF MASTER LED GB
	114065	Pokrywa przednia kpl. REEF MASTER LED WHITE GB	Filter cover REEF MASTER LED WHITE GB	Frontdeckelsatz REEF MASTER LED WHITE GB	Couvercle devant complet REEF MASTER LED WHITE GB	Передняя крышка набор REEF MASTER LED WHITE GB

REEFCIRCULATOR 2600

REEFCIRCULATOR 10000

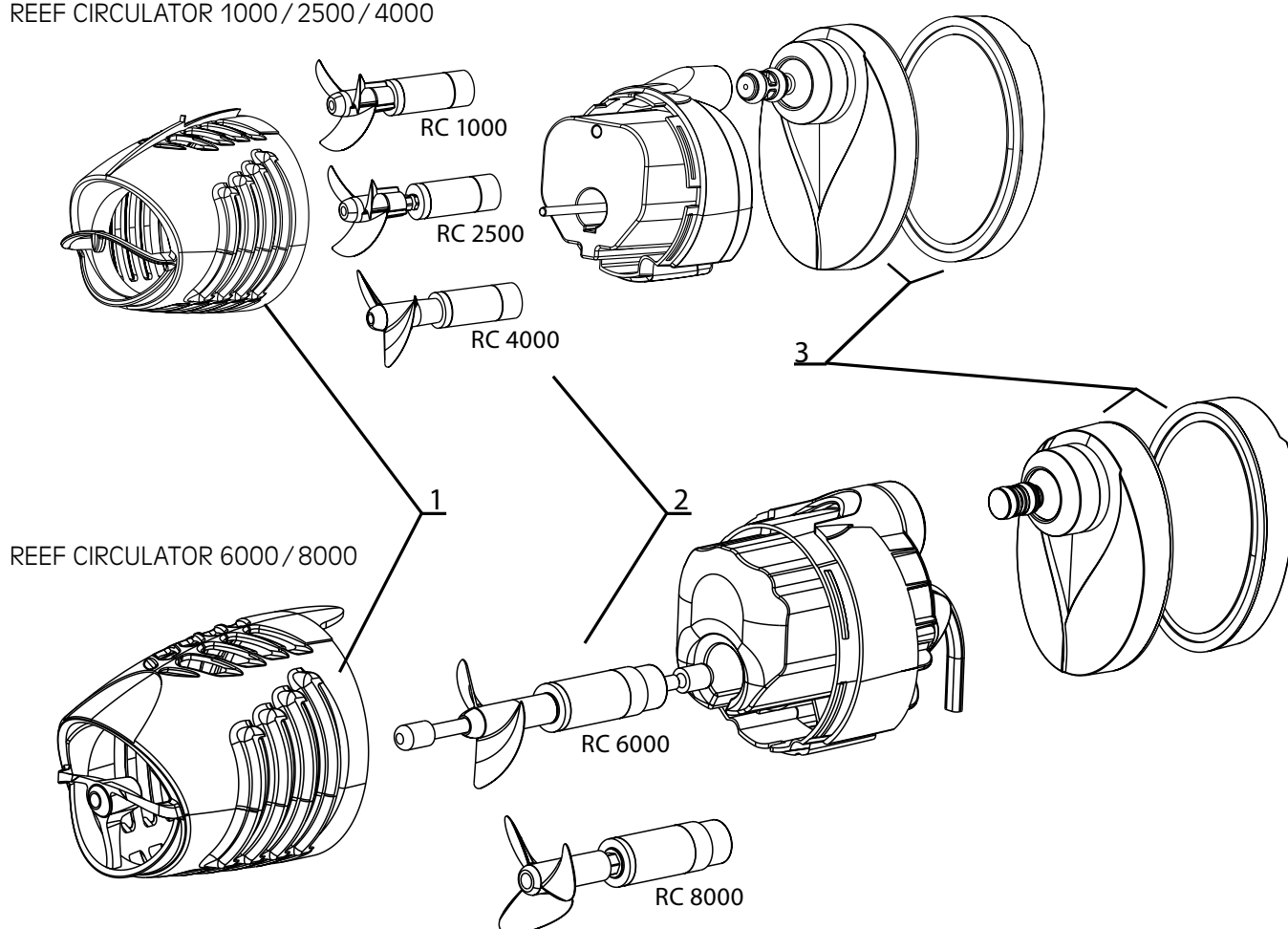


## CZĘŚCI ZAMIENNE / SPARE PARTS / INHALTSVERZEICHNIS / PIECES DETACHÉES / ЗАПЧАСТИ

	REEF CIRCULATOR 2600	REEF CIRCULATOR 10000	PL	ENG	DE	FR	RU
1.	107551	108191	Koszyk Reef Circulator	Bracket Reef Circulator	Korb Reef Circulator	Panier Reef Circulator	Насадка Reef Circulator
2.	107554	108193	Wirnik kpl. Reef Circulator	Rotor set Reef Circulator	Rotor kkomplett Reef Circulator	Rotor ensemble Reef Circulator	Ротор в сборе Reef Circulator
3.	107553	107553	Wieszak kpl. Reef Circulator	Hanger Reef Circulator	Einhänge Reef Circulator	Suspente Reef Circulator	Кронштейн Reef Circulator



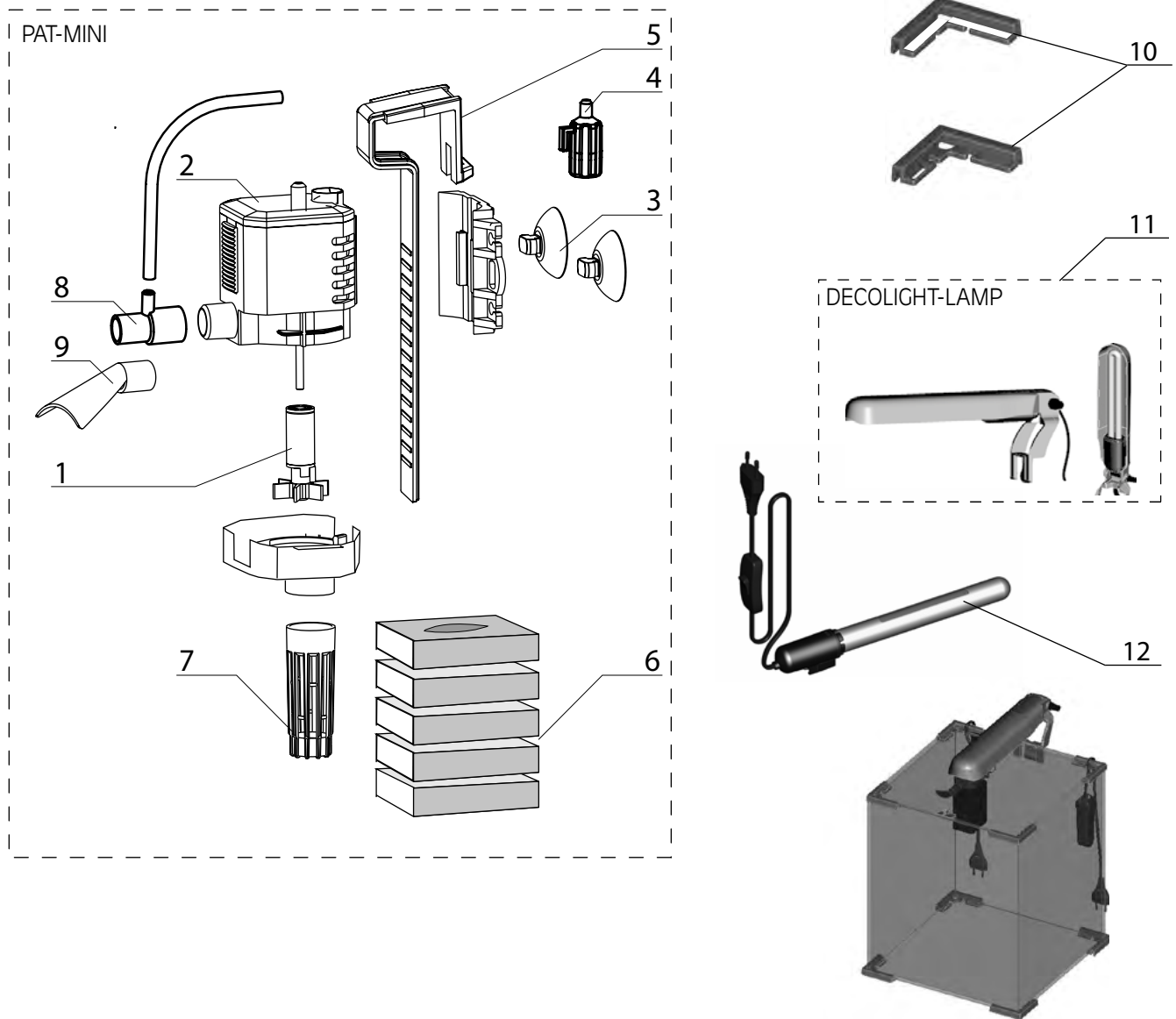
REEF CIRCULATOR 1000 / 2500 / 4000



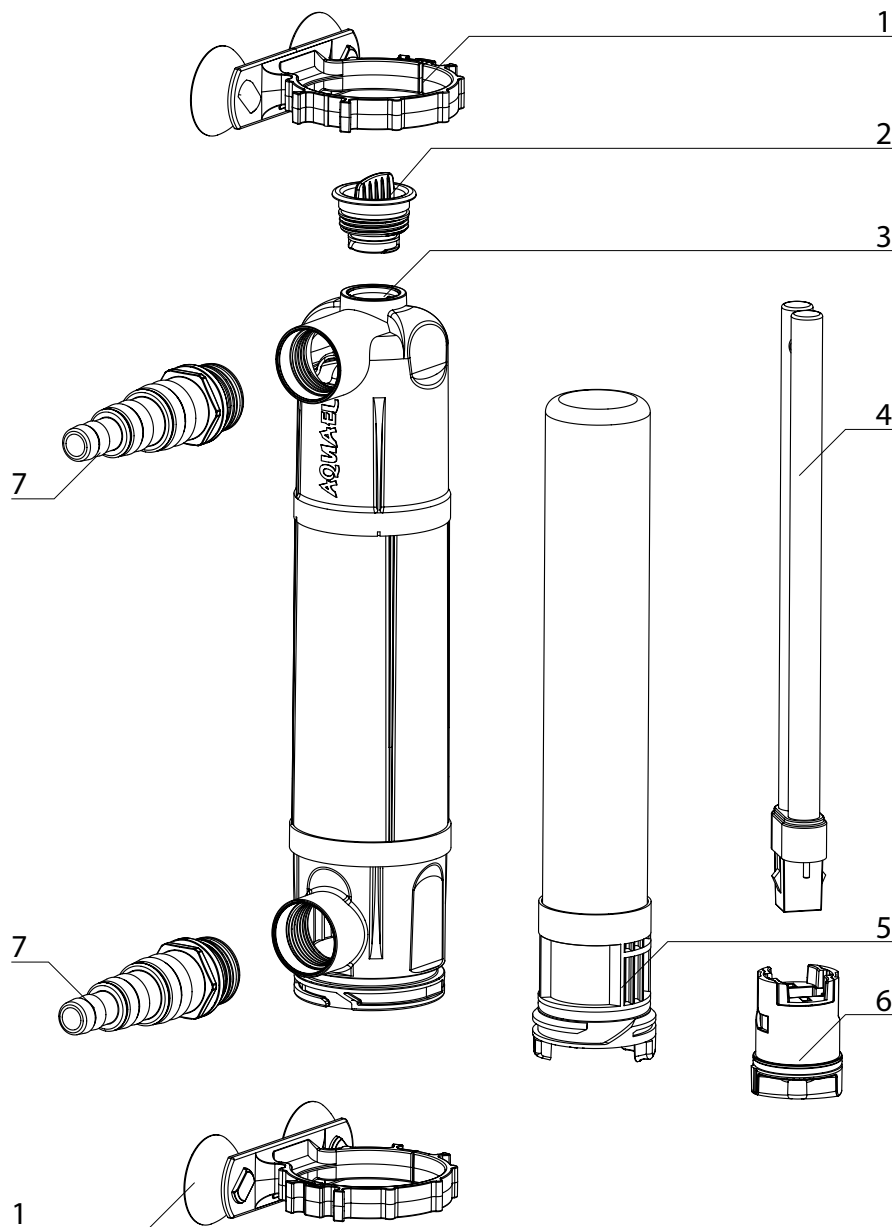
REEF CIRCULATOR 6000 / 8000

## CZĘŚCI ZAMIENNE / SPARE PARTS / INHALTSVERZEICHNIS / PIÈCES DETACHÉES / ЗАПЧАСТИ

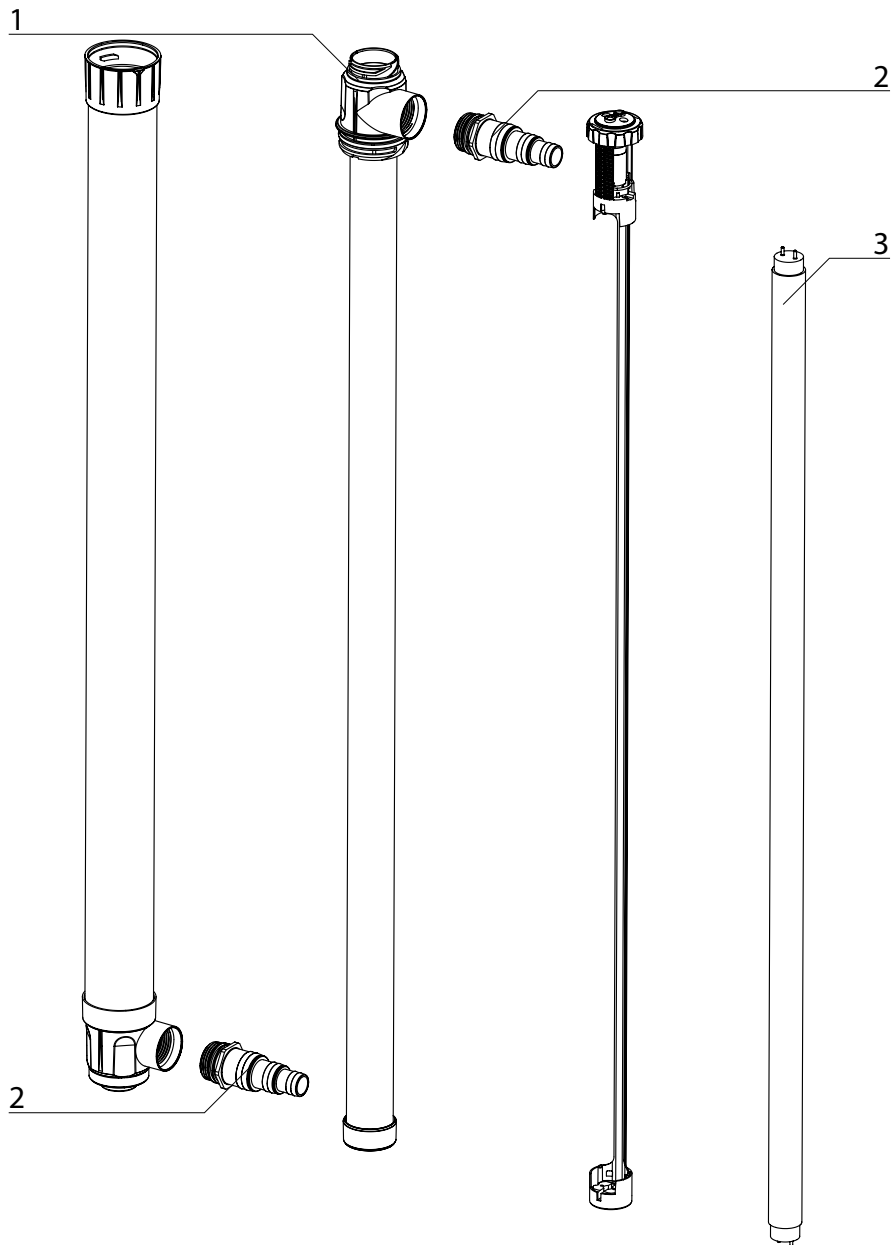
	REEF CIRCULATOR 1000	REEF CIRCULATOR 2500	REEF CIRCULATOR 4000	REEF CIRCULATOR 6000	REEF CIRCULATOR 8000	PL	ENG	DE	FR	RU
1.	114797	114334	114334	114798	114799	Koszyk	Bracket	Korb	Panier	Крышка корпуса
2.	114618	114617	114320	114800	114801	Wirnik komplet	Rotor set	Rotor komplett	Rotor ensemble	Ротор в сборе
3.	107553	107553	107553	114802	114803	Wieszak	Hanger	Einhänge	Suspente	Держатель


**CZĘŚCI ZAMIENNE / SPARE PARTS / INHALTSVERZEICHNIS / PIECES DETACHÉES / ЗАПЧАСТИ**

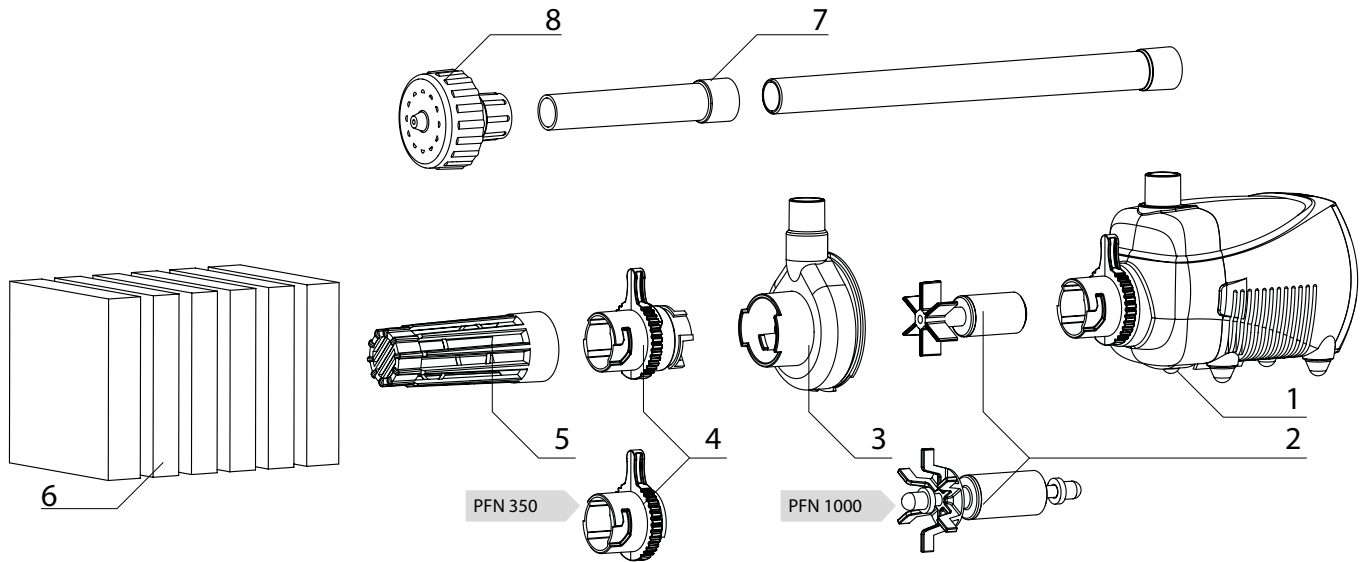
	ShrimpSet	PL	ENG	DE	FR	RU	
1.	101479	Wirnik	Rotor	Rotor	Rotor	Ротор	
2.	103144	Silnik pompy	Engine	Motor	Moteur	Эл. двигатель	
3.	100491	Przyssawka 2 szt.	Sucker 2 pcs	Sauger 2 Stck	Ventouse 2 pcs	Присоска - 2 шт.	
4.	100809	Regulator napowietrzania	Air regulator	Belüftungsregler	Regulateur d'air	Регулятор аэрации	
5.	100744	Wieszak z uchwytem	Hanger	Einhänger	Suspente avec poignee	Кронштейн с креплением для регулятора аэрации	
6.	100873	Wkład gąbkowy	Sponge	Filterschwamm	Cartouche mousse	Фильтр губковый	
7.	101103	Rurka zasysająca	Intake Strainer	Ansaugrohr	Tube d'aspiration	Трубка перфорированная	
8.	101417	Nasadka napowietrzająca(dyfuzor)	Venturi air intake	Belüftungsdüse regulierbar	Diff useur d'air	Насадка аэрации	
9.	100129	Końcówka sterująca	Air regulator	Belüftungsregler	Regulateur d'air	Регулятор аэрации	
10.	108237	Narożnik krewetkarium(4szt)	protective corner	Eckenschutz	le coin protecteur	Уголок защитный	
	<b>3 W</b>	<b>6 W</b>					
11.	-	113074	Lampa DecoLight	Lamp DecoLight	Lamp DecoLight	DecoLight lampe	Лампа DecoLight
12.	113077	113053	Moduł oświetleniowy	Lighting module	Beleuchtungsmodul	Module d'eclairage	Модуль освещения


**CZĘŚCI ZAMIENNE / SPARE PARTS / INHALTSVERZEICHNIS / PIECES DETACHÉES / ЗАПЧАСТИ**

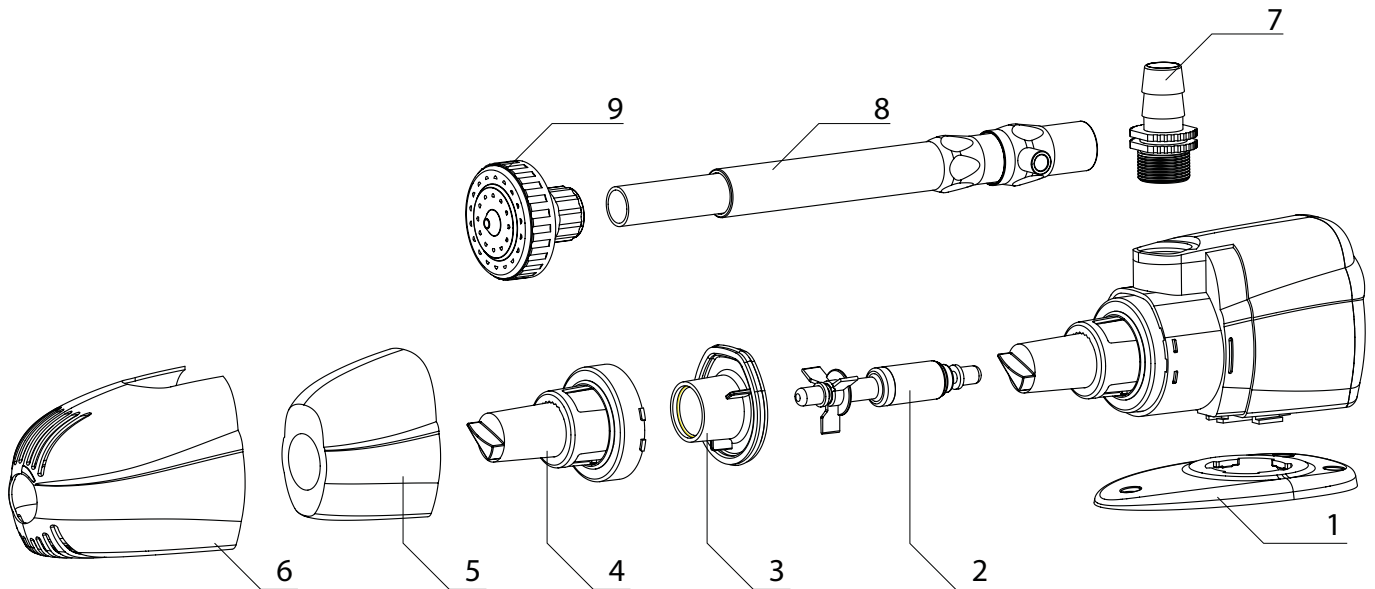
	Sterilizer AS-5W	Sterilizer AS-9W	Sterilizer AS-11W	Sterilizer PS-9W	Sterilizer PS-11W	PL	ENG	DE	FR	RU
1.	100368	100368	100368	100368	100368	Uchwyt mocujący UV AS/PS	Fixing handle UV AS & PS	Spannvorrichtung UV AS-PS	Pince de serrage UV AS/PS	Хомут крепления UV AS/PS
2.	101144	101144	101144	101144	101144	Zaślepka lampy UV - AS/PS	Tube cap UV AS & PS	Blindkappe	Bouchon lampe UV - AS/PS	Заглушка лампы UV AS/PS
3.	101645	101646	101641	101646	101641	Obudowa lampy UV komplet AS/PS	UV tube set	UV Gehäuse komplet	Douille lampe UV ensemble AS/PS	Корпус стерилизатора UV AS/PS комплект
4.	200172	200173	200171	200173	200171	Żarówka UV	UV lamp	UV Leuchtmittel	Lampe UV	Лампа UV
5.	101648	101649	101647	101649	101647	Ośłona kwarcowa komplet AS/PS	Quartz sleeve complete	Kompl. Quarzglas-hülse	Protection quartz AS/PS ensemble	Кварцевый кожух лампы AS/PS комплект
6.	103186	103186	103186	103187	103187	Statecznik 5/9/11W sterylizator	Ballast 5/7/9/11V	Vorschaltgerät 5/9/11W Sterilisator	Stabilisateur 5/9/11W sterilisateur	Патрон-стабилизатор 5/9/11 W
7.	101455	101455	101455	101455	101455	Króciec lampy UV	Connector pipe UV	Anschlussstück UV	Tubulure lampe UV	Штуцер


**CZĘŚCI ZAMIENNE / SPARE PARTS / INHALTSVERZEICHNIS / PIECES DETACHÉES / ЗАПЧАСТИ**

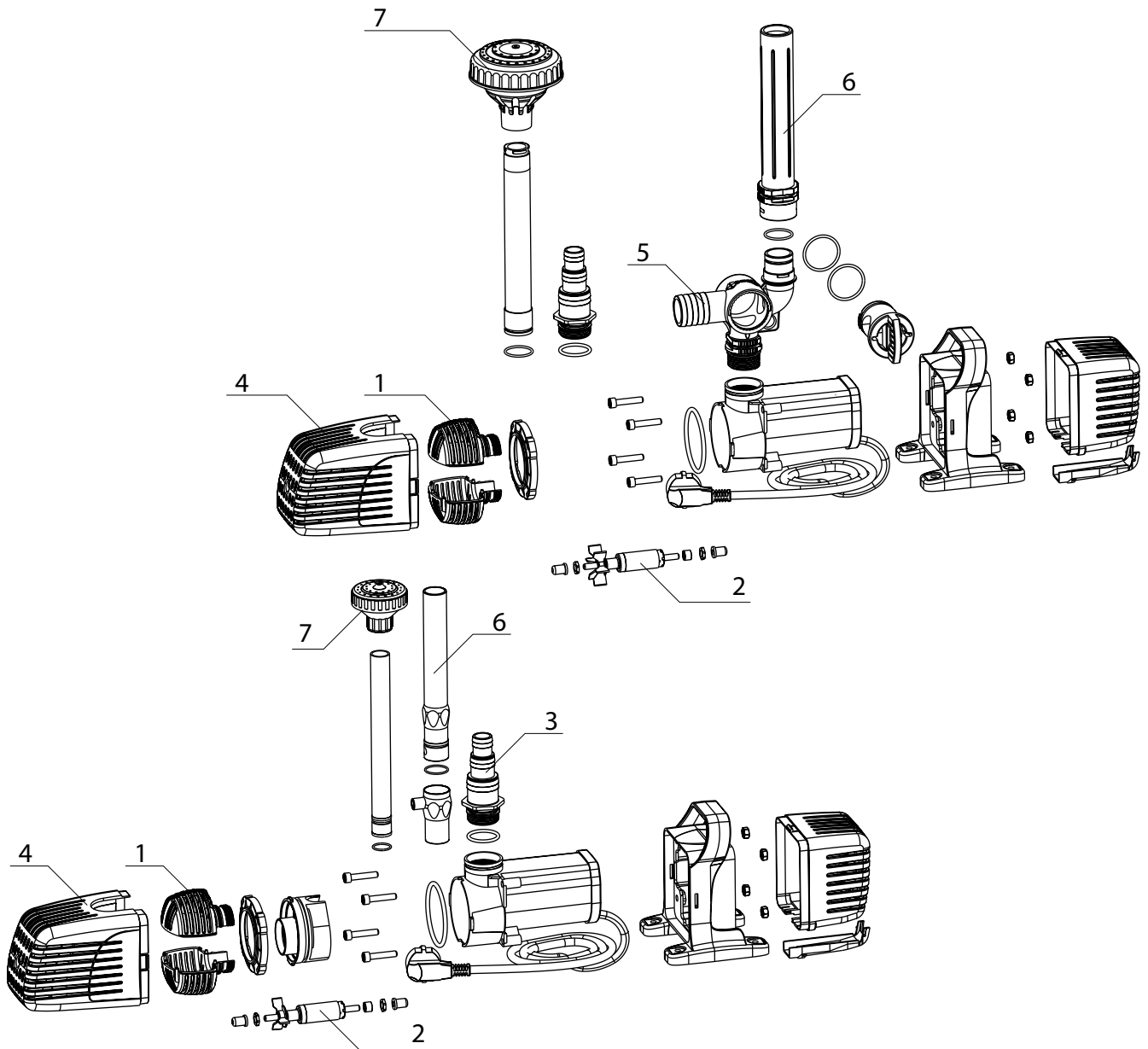
	Sterilizer PS-15W	Sterilizer PS-30W	Sterilizer PS-55W	PL	ENG	DE	FR	RU
1.	101767	101556	101556	Oszłona kwarcowa komplet PS	Quartz sleeve complete	Kompl. Quarzglashülse	Protection quartz PS	Кварцевый кожух лампы PS комплект
2.	101455	101455	101455	Króciec lampy UV	Connector pipe UV	Anschlusstück UV	Tubulure lampe UV	Штуцер
2.	100241	100241	100241	Króciec lampy UV z gwintem 1"	Connector pipe UV	Anschlusstück UV	Tubulure lampe UV avec filetage 1"	Штуцер с резьбой "1"
3.	200389	200097	200232	Żarnik UV-C	UV-C lamp	UV-C Leuchtmittel	Lampe UV-C	Лампа UV-C


**CZĘŚCI ZAMIENNE / SPARE PARTS / INHALTSVERZEICHNIS / PIECES DETACHÉES / ЗАПЧАСТИ**

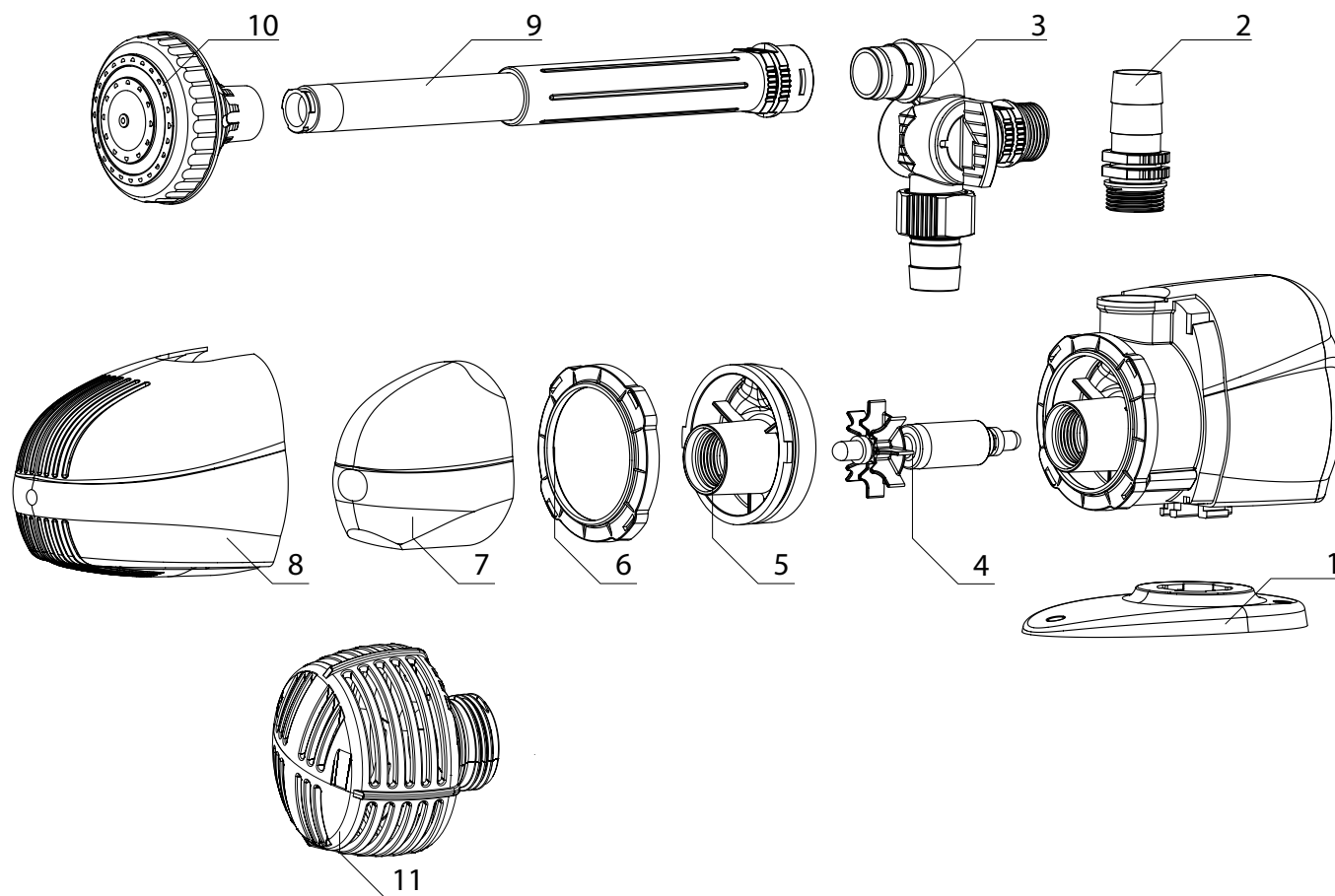
	PFN 350	PFN 650	PFN 1100	PL	ENG	DE	FR	RU
1.	103333	101675	102175	Silnik PFN	Engine PFN	Motor PFN	Moteur PFN	Эл.насос PFN
2.	100990	101477	101045	Wirnik PFN	Rotor PFN	Rotor PFN Satz	Rotor PFN	Ротор PFN
3.	100763	100764	100765	Kopułka	Rotor chamber	Flügelradkammer	Protection	Крышка роторной камеры
4.	101279	102305	102305	Regulator wydajności	Adjusting knob	Durchflußregler	Regulateur de capacite	Регулятор производительности
5.	101103	101103	101103	Rurka zasysająca L=61 uniwersalna	Intake strainer L=61 universal	Ansaugrohr L=61 universal	Tube d'aspiration L=61 universelle	Трубка перфорированная универсальная L=61
6.	101235	101235	101336	Wkład gąbkowy PFN	Sponge for PFN	Filterschwamm PFN	Cartouche mousse PFN	Фильтр губковый PFN
7.	101358	101358	100366	Rurka rozpryskiwacza PFN	Pipe of the sprinkler	Düsenverlängerung PFN	Tube du pulverisateur PFN	Трубка выброса воды PFN
8.	100022	100022	100022	Końcówka rozpryskująca KR-0	KR-0 nozzle set	Fontäne KR-0	Embout du pulverisateur KR-0	Фонтанная насадка KR-0


**CZĘŚCI ZAMIENNE / SPARE PARTS / INHALTSVERZEICHNIS / PIECES DETACHÉES / ЗАПЧАСТИ**

	PFN 1500	PFN 2500	PFN 3500	PL	ENG	DE	FR	RU
1.	100140	100140	100140	Podstawka PFN	Stand PFN	Pumpenuntersatz PFN	Pumpenuntersatz PFN	Подставка PFN
2.	100964	100078	101258	Wirnik PFN	Rotor PFN	Rotor PFN Satz	Rotor PFN Satz	Ротор PFN
3.	100766	101130	101130	Pokrywka wlotu PFN	Inlet cover PFN	Ansaugdeckel PFN	Einflußdeckel PFN	Крышка роторной камеры PFN
4.	100095	101426	101426	Pierścień zaciskowy i pokrętło regulacji PFN	Arretiering PFN set	Verriegelungsring und Regulierungsstück PFN	Verriegelungsring und Regulierungsstück PFN	Регулятор производительности PFN
5.	101204	101154	101154	Wkład gąbkowy PFN	Sponge for PFN	Filterschwamm PFN	Einlage PFN Schwamm	Фильтр губковый PFN
6.	100799	101427	101427	Pokrywa filtra PFN	Filter Cover PFN	Filterabdeckung PFN	Filterabdeckung PFN	Крышка фильтра PFN
7.	101308	101348	101348	Przylączka PFN	Connection pipe PFN	Anschlußstück PFN	Anschlußstück PFN	Переходник PFN
8.	101034	101034	101034	Rurka teleskopowa PFN komplet	Telescopic tube set (PFN)	Teleskoprohr PFN kompl	Teleskoprohr PFN kompl	Телескопическая трубка PFN комплект
9.	101366	101366	101366	Końcówka rozpryskująca KR-2	KR-2 nozzle set	Fontäne KR-2	Brunnendüse KR-2	Фонтанная насадка KR-2

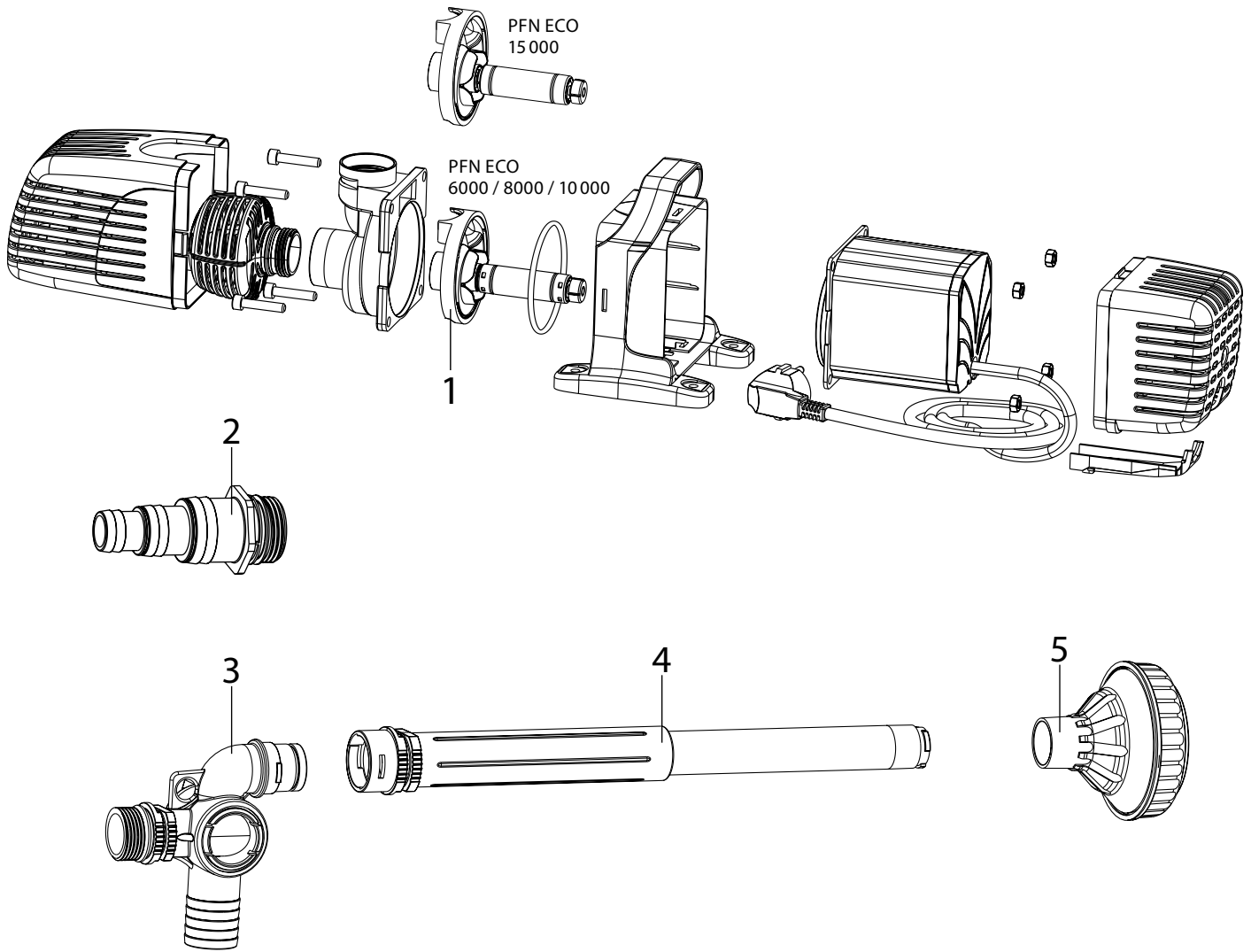

**CZĘŚCI ZAMIENNE / SPARE PARTS / INHALTSVERZEICHNIS / PIECES DETACHÉES / ЗАПЧАСТИ**

	PFN 3500 (N)	PFN 5500	PL	ENG	DE	FR	RU
1.	103196	103196	Prefilter PFN	Prefilter PFN	Vorfilter PFN	Pre-filtre PFN	Фильтр предварительной очистки PFN
2.	100078	112731	Wirnik PFN	Rotor PFN	Rotor PFN	Satz Rotor PFN	Ротор PFN
3.	100241	100241	Króciec PFN	Connector pipe	Anschlussstück	Tubulure	Штуцер
4.	112733	112734	Pokrywka wlotu PFN	Inlet cover PFN	Ansaugdeckel PFN	Couvercle de flux PFN	Крышка роторной камеры PFN
5.	-	100598	Reduktor teleskopu	Distributor	Verteiler	Reducteur telescope	Регулятор производительности
6.	101034	101280	Rurka teleskopowa PFN komplet	Telescopic tube set (PFN)	Teleskoprohr PFN	Tube telescopique PFN ensemble	Телескопическая трубка
7.	101366	100010	Końcówka rozpryskująca	Nozzle set	Fontane	Embout du pulverisateur	Фонтанная насадка


**CZĘŚCI ZAMIENNE / SPARE PARTS / INHALTSVERZEICHNIS / PIECES DETACHÉES / ЗАПЧАСТИ**

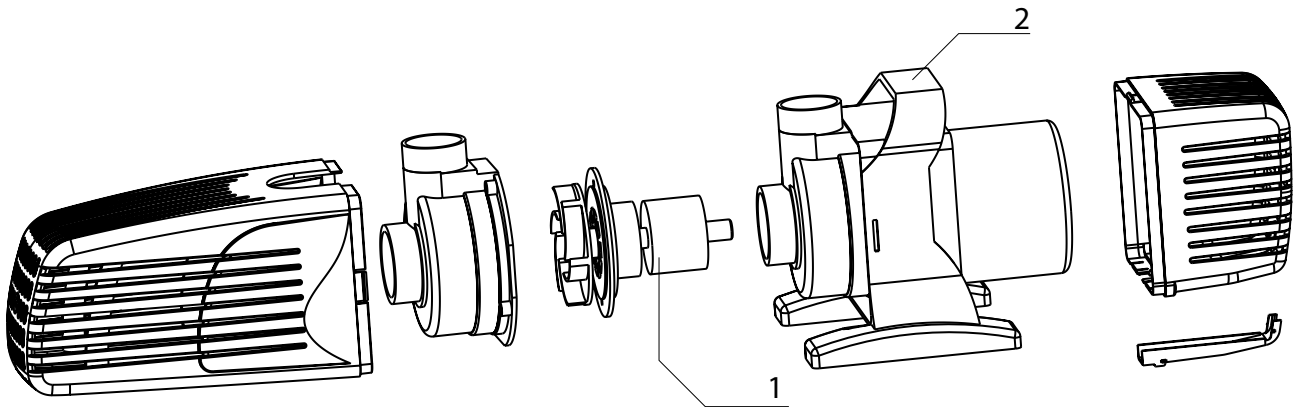
	PFN 7500	PFN 10 000	PL	ENG	DE	FR	RU
1.	100432	100432	Podstawka PFN	Stand PFN	Grundplatte PFN	Socle PFN	Подставка PFN
2.	101475	101475	Przyłączka PFN	Connection pipe PFN	Anschlußstück PFN	Raccord PFN	Переходник PFN
3.	100598	100598	Reduktor teleskopu	Distributor	Verteiler	Reducteur telescope	Регулятор производительности PFN
4.	101259	101259	Wirnik PFN	Rotor PFN	Rotor PFN Satz	Rotor PFN	Ротор PFN
5.	100767	100802	Pokrywka wlotu PFN	Inlet cover PFN	Ansaugdeckel PFN	Couvercle de flux PFN	Крышка роторной камеры PFN
6.	100126	100126	Pierścień zaciskowy PFN	Arreterring PFN	Verriegelungsring PFN	Joue de serrage PFN	Зажимное кольцо PFN
7.	100637	100637	Wkład gąbkowy PFN	Sponge for PFN	Filterschwamm PFN	Cartouche mousse PFN	Фильтр губковый PFN
8.	100816	100816	Pokrywa filtra PFN	Filter cover PFN	Filterabdeckung PFN	Couvercle du filtre PFN	Крышка роторной камеры PFN
9.	101280	101280	Rurka teleskopowa PFN komplet	Telescopic tube set (PFN)	Teleskoprohr PFN kompl	Tube telescopique PFN ensemble	Телескопическая трубка PFN
10.	100010	100010	Końcówka rozpryskująca PFN	PFN nozzle set	Fotäne PFN	Embout du pulverisateur PFN	Фонтанная насадка PFN
11.	103196	103196	Prefiltr PFN	Prefilter PFN	Vorfilter PFN	Pré-filtre PFN	Фильтр предварительной очистки PFN



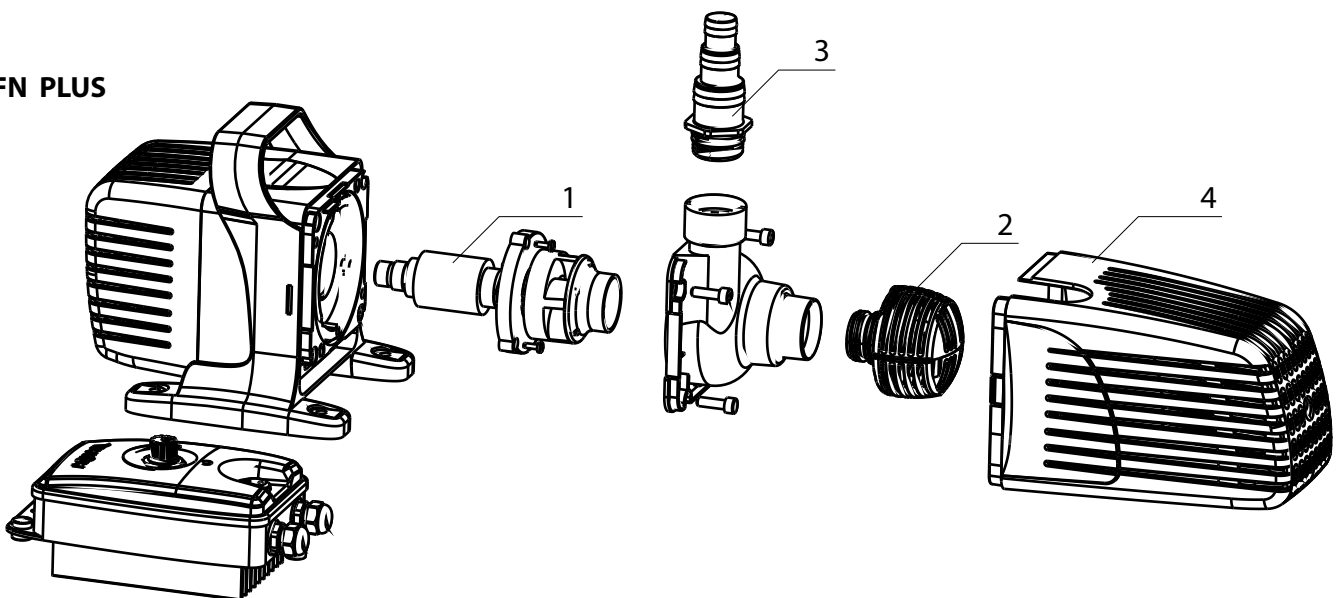


	PFN ECO 6000	PFN ECO 8000	PFN ECO 10000	PFN ECO 10000	PL	ENG	DE	FR	RU
1.	115446	115446	115446	121812	Wirnik	Rotor set	Rotor	Rotor	Ротор
2.	100241	100241	100241	-	Króciec PFN	Connector pipe	Anschlusstück	Tubulure	Штуцер
3.	100598	100598	100598	-	Reduktor teleskopu	Distributor	Verteiler	Reducteur telescope	Регулятор производительности
4.	101280	101280	101280	-	Rurka teleskopowa PFN komplet	Telescopic tube set (PFN)	Teleskoprohr PFN	Tube telescopique PFN ensemble	Телескопическая трубка
5.	100010	100010	100010	-	Końcówka rozpryskująca	Nozzle set	Fontane	Embout du pulverisateur	Фонтанная насадка

## PFN



## PFN PLUS

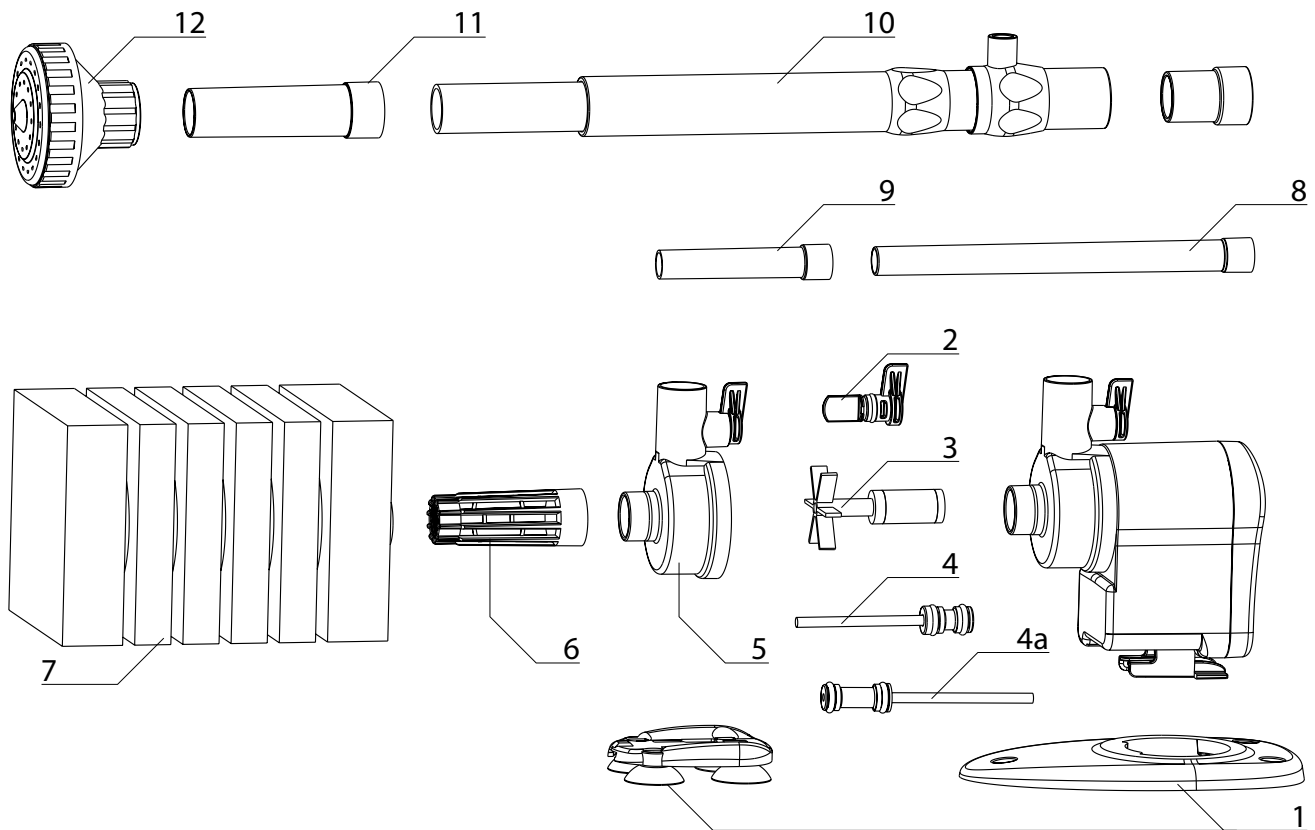


## CZĘŚCI ZAMIENNE / SPARE PARTS / INHALTSVERZEICHNIS / PIECES DETACHÉES / ЗАПЧАСТИ

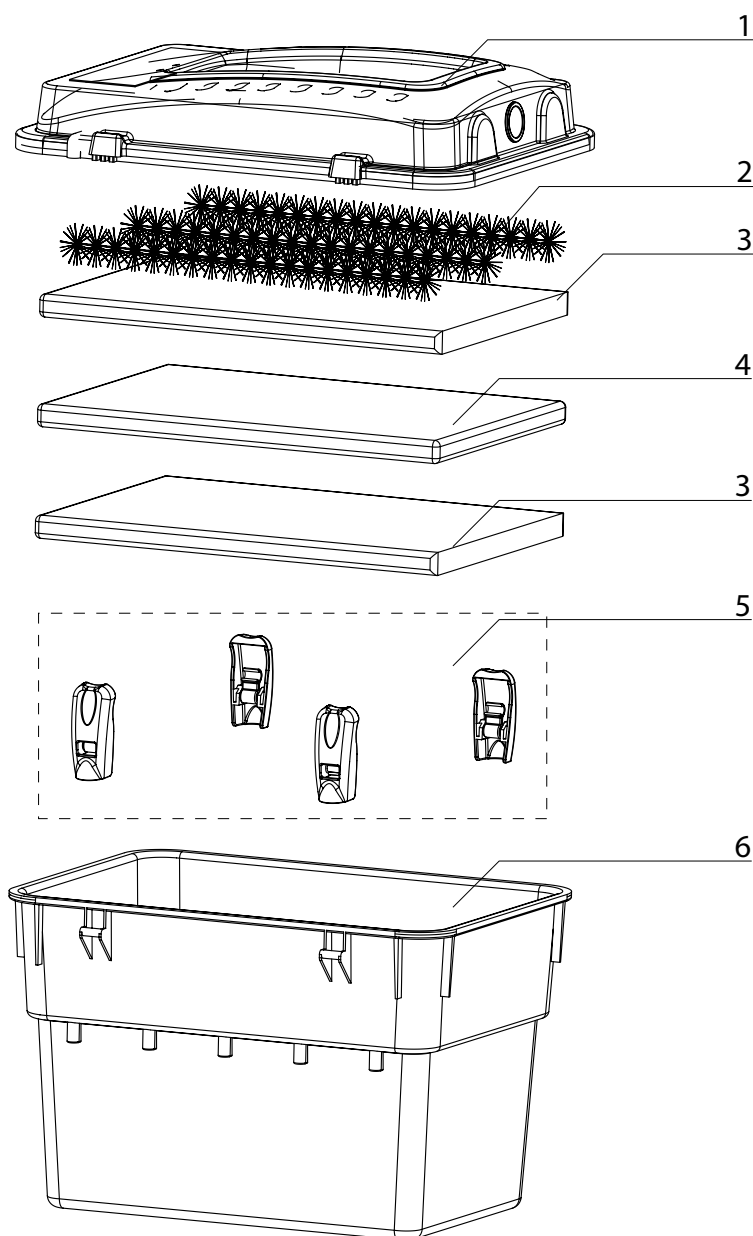
	PFN 15 000	PFN 20 000	PFN 25 000	PL	ENG	DE	FR	RU
3.	200228	200229	200230	Wirnik PFN	Rotor PFN	Rotor PFN Satz	Rotor PFN	Ротор PFN
4.	102097	102108	102146	Silnik PFN	Engine PFN	Motor PFN	Moteur PFN	Эл.двигатель PFN

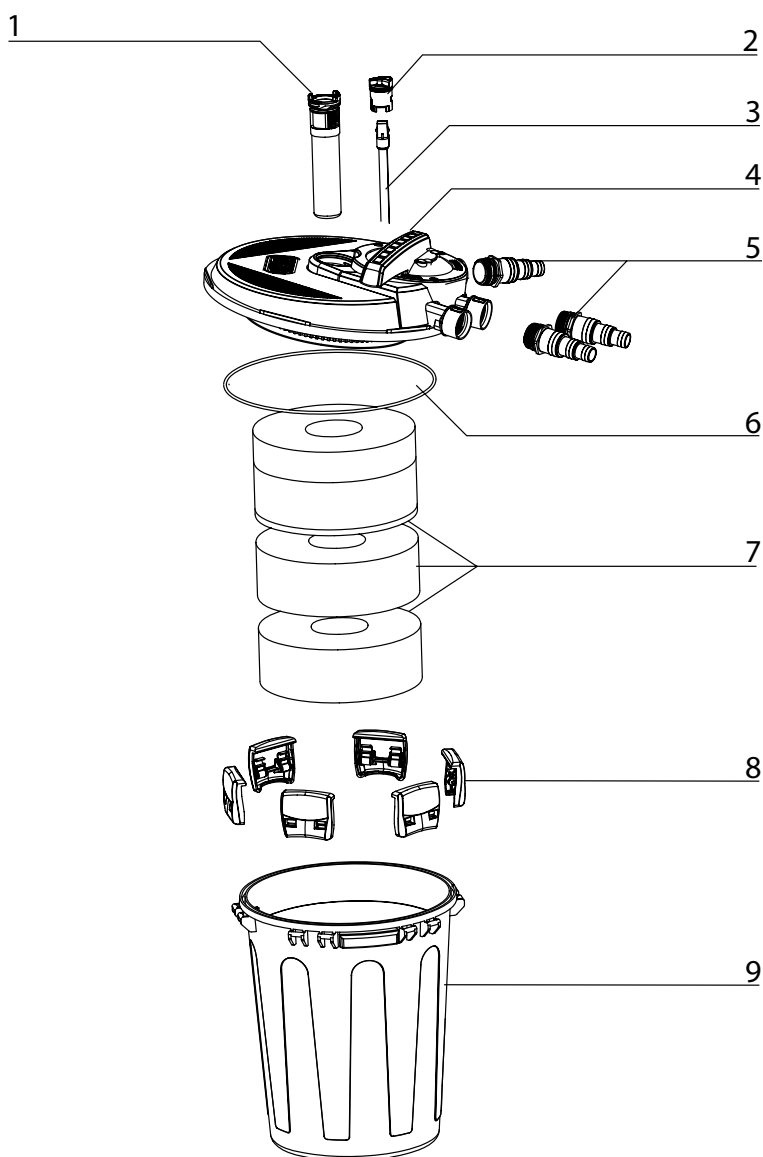
	PFN PLUS 10 000	PFN PLUS 15 000	PFN PLUS 20 000	PFN PLUS 25 000	PL	ENG	DE	FR	RU
1.	112732	108562	108562	108562	Wirnik PFN komplet	Rotor PFN	Rotor PFN	Satz Rotor PFN	Ротор PFN
2.	103196	-	-	-	Prefiltr PFN	Prefilter PFN	Vorfilter PFN	Pre-filtre PFN	Фильтр предварительной очистки PFN
3.	100241	100241	100241	100241	Króciec PFN	Connector pipe	Anschlussstück	Tubulure	Штуцер
4.	112735	-	-	-	Pokrywa wlotu PFN	Inlet cover PFN	Ansaugdeckel PFN	Couvercle de flux PFN	Крышка роторной камеры PFN


**CZĘŚCI ZAMIENNE / SPARE PARTS / INHALTSVERZEICHNIS / PIECES DETACHÉES / ЗАПЧАСТИ**

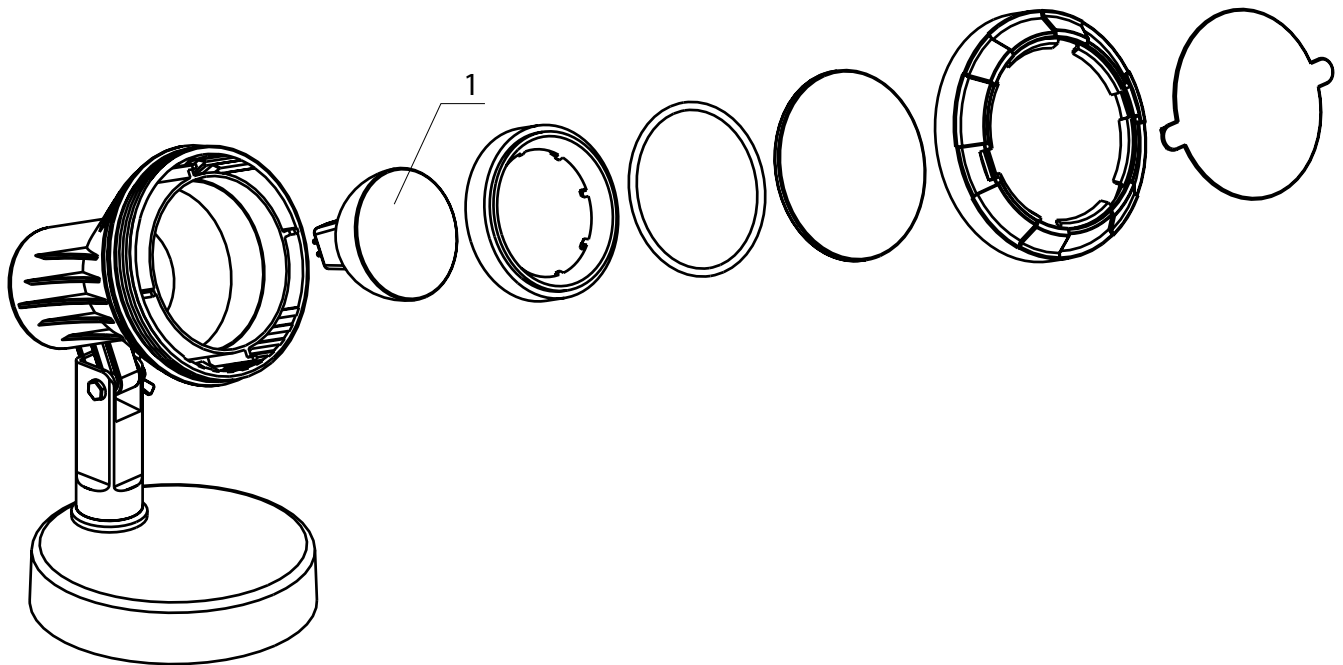
	500	1000	1500	2000	PL	ENG	DE	FR	RU
1.	100853	110163	110163	110163	Podstawka PFN	STAND PFN	Pumpenuntersatz PFN	Pied PFN	Подставка PFN
2.	109731	109732	109732	109732	Regulator wydajności	ADJUSTING KNOB	Durchflußregler	Régulateur de débit	Регулятор эффективности
3.	109724	109725	109726	109727	Wirnik PFN	ROTOR PFN	Rotor PFN Satz	Rotor PFN	Ротор PFN
4.	-	112111	112111	112111	Oś komplet	SHAFT COMPLETE	Achse kompl.	Complète d'un essieu	Ось
4a.	-	-	114549	114549	Oś komplet v. 2	SHAFT COMPLETE v. 2	Achse kompl. v. 2	Complète d'un essieu v. 2	Ось v. 2
5.	109728	109729	109730	109730	Kopułka	ROTOR CHAMBER	Flügelradkammer	Chambre du rotor	Роторная камера
6.	101103	101103	101103	101103	Rurka zasysająca L=61 uniwersalna	INTAKE STRAINER L=61 UNIVERSAL	Saugrohr L=61 universal	Tuyau d'aspiration	Всасывающая трубка
7.	101235	101336	101336	101336	Wkład gąbkowy PFN	SPONGE FOR PFN	Einlage PFN Schwamm	Cartouche filtrante en mousse	Пенный фильтрующий патрон
8.	101359	-	-	-	Rurka rozpryskiwacza PFN	PIPE OF THE SPRINKLER	Düsenverlängerung PFN	Tube pulvérisant	Трубка распылителя
9.	101358	-	-	-	Rurka rozpryskiwacza PFN	PIPE OF THE SPRINKLER	Düsenverlängerung PFN	Tube pulvérisant	Трубка распылителя
10.	-	-	101034	101034	Rurka teleskopowa PFN komplet	TELESCOPIC TUBE SET (PFN)	Teleskoprohr PFN kompl	Tube télescopique	Телескопическая трубка
11.	-	100366	-	-	Rurka łącząca (prze-dłużka)	Connecting pipe	Verbindungrohr	Raccord	Трубка соединительная
12.	100022	101366	101366	101366	Końcówka rozpryskująca	Nozzle set	Brunnendüse	Pointe pulvérisante	Распылительная насадка


**CZĘŚCI ZAMIENNE / SPARE PARTS / INHALTSVERZEICHNIS / PIECES DETACHÉES / ЗАПЧАСТИ**

	Maxi	Maxi 1	Maxi 2	Super Maxi	Dekor	KLARJET 5000	KLARJET 10000	KLARJET 15000	PL	ENG	DE	FR	RU
1.	102646	101565	101566	101607	102391	-	-	-	Pokrywa filtra	Cover filter	Deckel	Couvercle du filtre	Крышка фильтра
2.	101578	102253	101929	103131	103132	-	-	-	Wkład - szczotka	Filter cartridge - brushes	Kunststoffbürste	Cartouche brosse	Фильтр-щетка
3.	101338	100165	100178	100101	100227	101338	100165	100101	Wkład gąbkowy	Cartridge	Filterschwamm	Cartouche mousse	Фильтр губковый
4.	101175	101494	100151	101196	101203	-	-	-	Wkład kokosowy	Cartridge coco-mat	Kokosmatte	Cartouche coco	Фильтр кокосовый
5.	100776	100776	100776	100776	-	100776	100776	100776	Zaczep kompletny	Handle complete	Verschluss-Klipps	Bride complete	Защёлка канистры „узкая” (1 шт.)
6.	102020	102021	102023	102070	102392	102020	102021	102070	Pojemnik filtra komp.	Container filter complete	Filterbehälter	Conteneur du filtre ensemble	Корпус фильтра


**CZĘŚCI ZAMIENNE / SPARE PARTS / INHALTSVERZEICHNIS / PIECES DETACHÉES / ЗАПЧАСТИ**

	KLAR PRESSURE UV 8000	PL	ENG	DE	FR	RU
1.	101647	Ośłona kwarcowa komplet AS/PS	Quartz sleeve complete	Kompl. Quarzglashülse	Couverture de protection en quartz complète	Кожух из кварцевого стекла комплект AS/PS
2.	103186	Statecznik 5/9/11W sterylizator	Ballast 5/7/9/11W	Vorschaltgerät 5/9/11W Sterilisator	Stabilisateur 5/9/11 W sterilisateur	Стабилизатор стерилизатора 5/9/11 Вт
3.	200171	Żarówka UV	UV lamp	UV Leuchtmittel	Lampe fluorescente UV	Лампа UV
4.	111291	Pokrywa KLARPRESSURE komplet	Complete cover KLARPRESSURE	Kompletter Deckel KLARPRESSURE	Couvercle KLARPRESSURE complet	Крышка KLARPRESSURE комплект
5.	100241	Króciec lampy UV z gwintem 1"	Connector pipe UV	Anschlussstück UV	Tubulure	Штуцер UV с резьбой 1"
6.	100417	Zestaw uszczelkek klarpressure	Gaskets set KLARPRESSURE	Dichtungen - Set KLARPRESSURE	Kit de joints KLARPRESSURE	Набор прокладок KLARPRESSURE
7.	100418	Wkład gąbkowy klarpressure	Cartridge KLARPRESSURE sponge	Filtermaterial KLARPRESSURE	Cartouche en mousse KLARPRESSURE	Фильтр губчатый KLARPRESSURE
8.	100416	Zaczep kompletny klarpressure	Handle complete KLARPRESSURE	Verschluß-Klipps KLARPRESSURE	Porte complet KLARPRESSURE	Защёлка канистры „широкая” (1 шт.)
9.	103382	Pojemnik KLARPRESSURE	Container KLARPRESSURE	Filterbehälter KLARPRESSURE	Bac KLARPRESSURE	Корпус KLARPRESSURE


**CZĘŚCI ZAMIENNE / SPARE PARTS / INHALTSVERZEICHNIS / PIECES DETACHÉES / ЗАПЧАСТИ**

	L-50	L-50 LED	PL	ENG	DE	FR	RU
1.	303429	313861	Żarówka	Bulb	Glühlampe	Ampoule	Лампочка



# AQUAEL

AQUAEL Janusz Jankiewicz Sp. z o.o.  
ul. Krasnowolska 50  
Warszawa 02-849  
POLAND

tel. +48 22 644 76 16  
fax +48 22 273 96 99  
info@aquael.pl

[www.aquael.com](http://www.aquael.com)

Distributed by:



C1230921002/7