

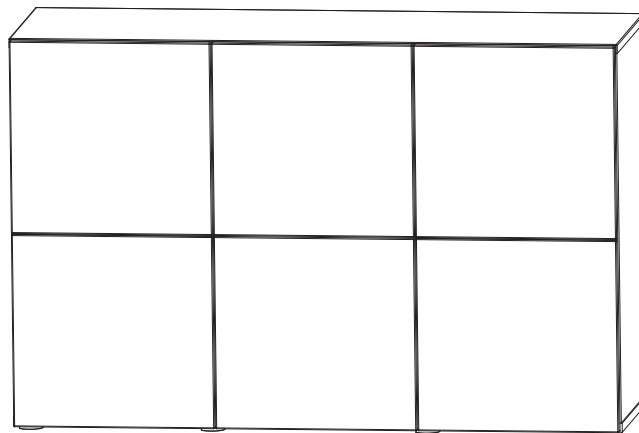
Premium Cabinet 120

Szafka premium
pod akwarium

Premium
Aquarium Cabinet

Premium
Aquariumschrank

AQUAEL



Komplet zawiera

1. Wkręt (4 × 16) _____ 18
2. Wkręt (3 × 13) _____ 6
3. Wkręt (3 × 16) _____ 6
4. Wkręt (3,5 × 25) _____ 2
5. Wkręt (4 × 16) komplet _____ 1
6. Zatrząsk magnetyczny _____ 3
7. Blaszka magnesu _____ 3
8. Stopka _____ 8
9. Mimośród _____ 36
10. Zaślepka _____ 36
11. Kołek aluminiowy _____ 4
12. Zawias _____ 6
13. Wieszak _____ 2
14. Sprzęgło lewe + wkręty _____ 1
15. Sprzęgło prawe + wkręty _____ 1
16. Klucz imbusowy _____ 1

- A. Prowadnica szuflady (komplet) _____ 1
- B. Prowadnica szuflady (komplet) _____ 1
- C. Listwa magnetyczna _____ 1

Set contains

1. Screw (4 × 16) _____ 18
2. Screw (3 × 13) _____ 6
3. Screw (3 × 16) _____ 6
4. Screw (3,5 × 25) _____ 2
5. Screw (4 × 16) set _____ 1
6. Magnetic latch _____ 3
7. Magnet plate _____ 3
8. Fuse _____ 8
9. Eccentric screw _____ 36
10. Plug _____ 36
11. Aluminium pole _____ 4
12. Hinge L+R _____ 6
13. Hanger _____ 2
14. Locking device L + screws _____ 1
15. Locking device R + screws _____ 1
16. Imbus key _____ 1

- A. Drawer slide (set) _____ 1
- B. Drawer slide (set) _____ 1
- C. Magnetic strip _____ 1

Der Satz Enthält Stück

1. Schrauben (4 × 16) _____ 18
2. Schrauben (3 × 13) _____ 6
3. Schrauben (3 × 16) _____ 6
4. Schrauben (3,5 × 25) _____ 2
5. Schrauben (4 × 16) set _____ 1
6. Magnetisch Schnäppe _____ 3
7. Magnetplatte _____ 3
8. Fuss _____ 8
9. Exzentrerschraube _____ 36
10. Abdeckkappe _____ 36
11. Aludübe _____ 4
12. Eckanschlag L+R _____ 6
13. Kleiderbügel _____ 2
14. Kupplung links + schrauben _____ 1
15. Kupplung rechts + schrauben _____ 1
16. Inbusschlüssel _____ 1

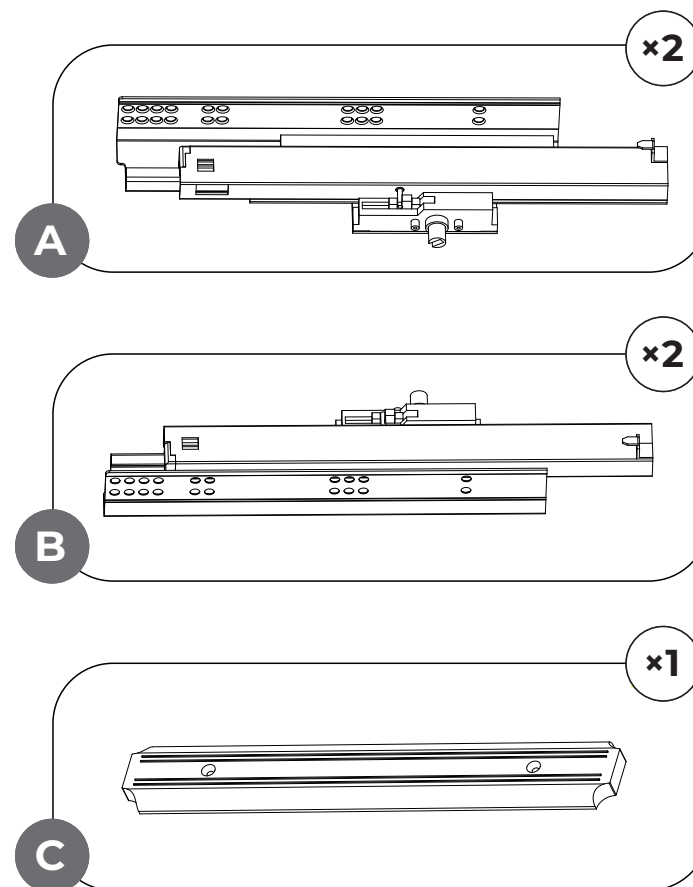
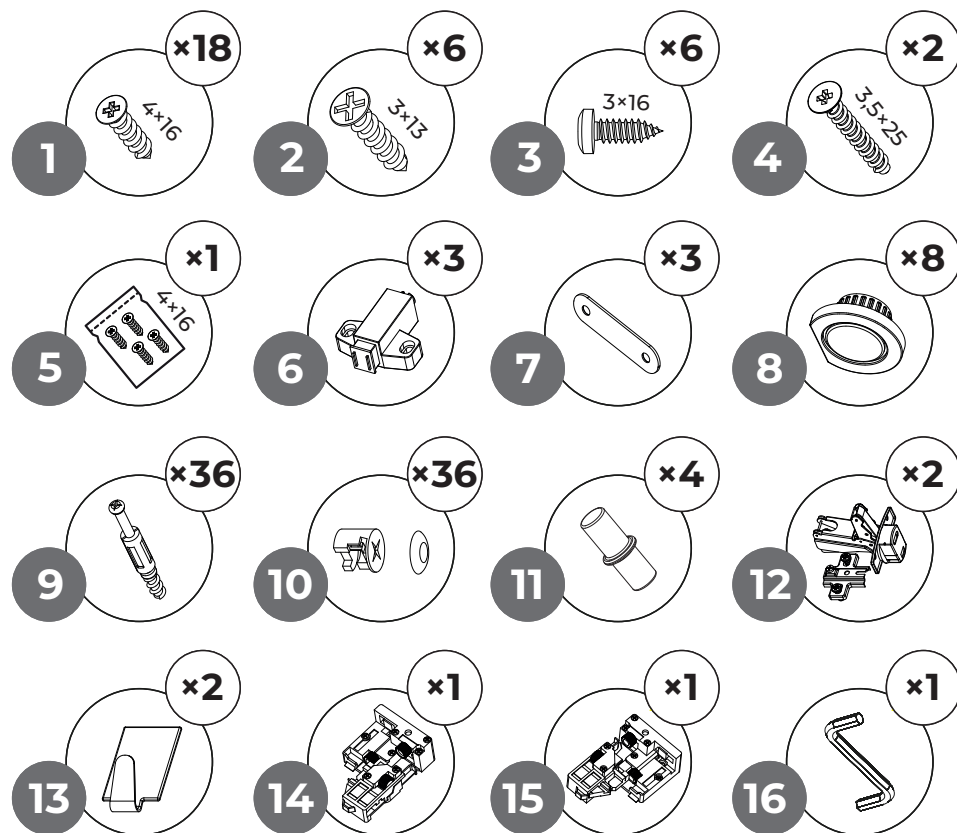
- A. Schubladenführung (Set) _____ 1
- B. Schubladenführung (Set) _____ 1
- C. Magnetic strip _____ 1

AQUAEL Sp. z o.o.
Ul. Krasnowolska 50
02-849 Warszawa, Poland

www.aquael.com
e-mail: service@aquael.com

Premium Cabinet 120

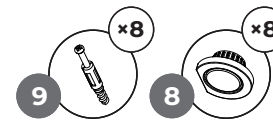
AQUAEL



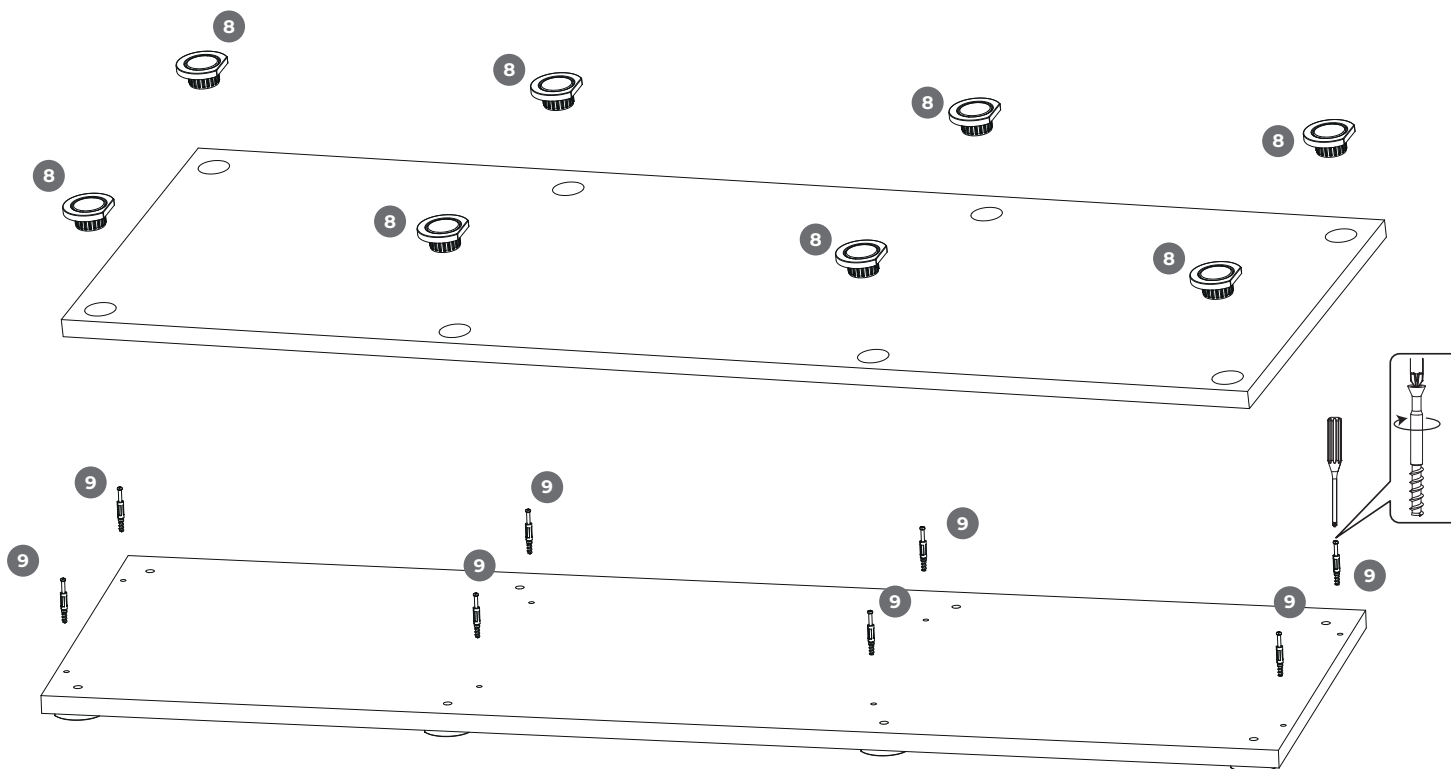
Premium Cabinet 120

AQUAEL

I.



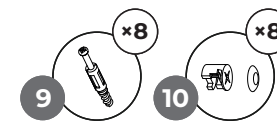
1.



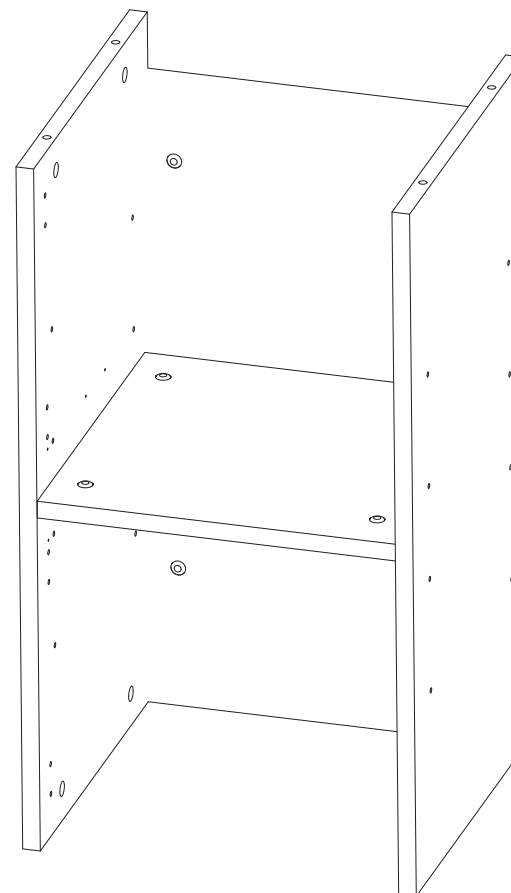
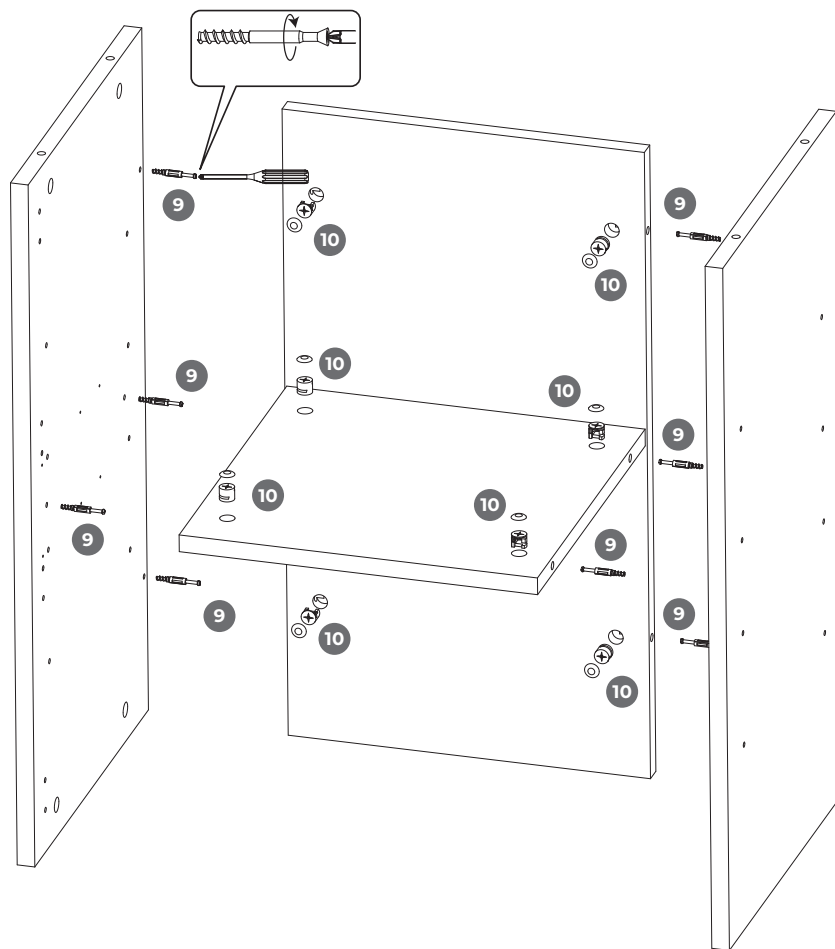
Premium Cabinet 120

AQUAEL

II.



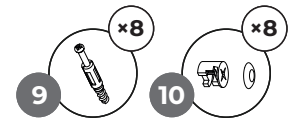
2.



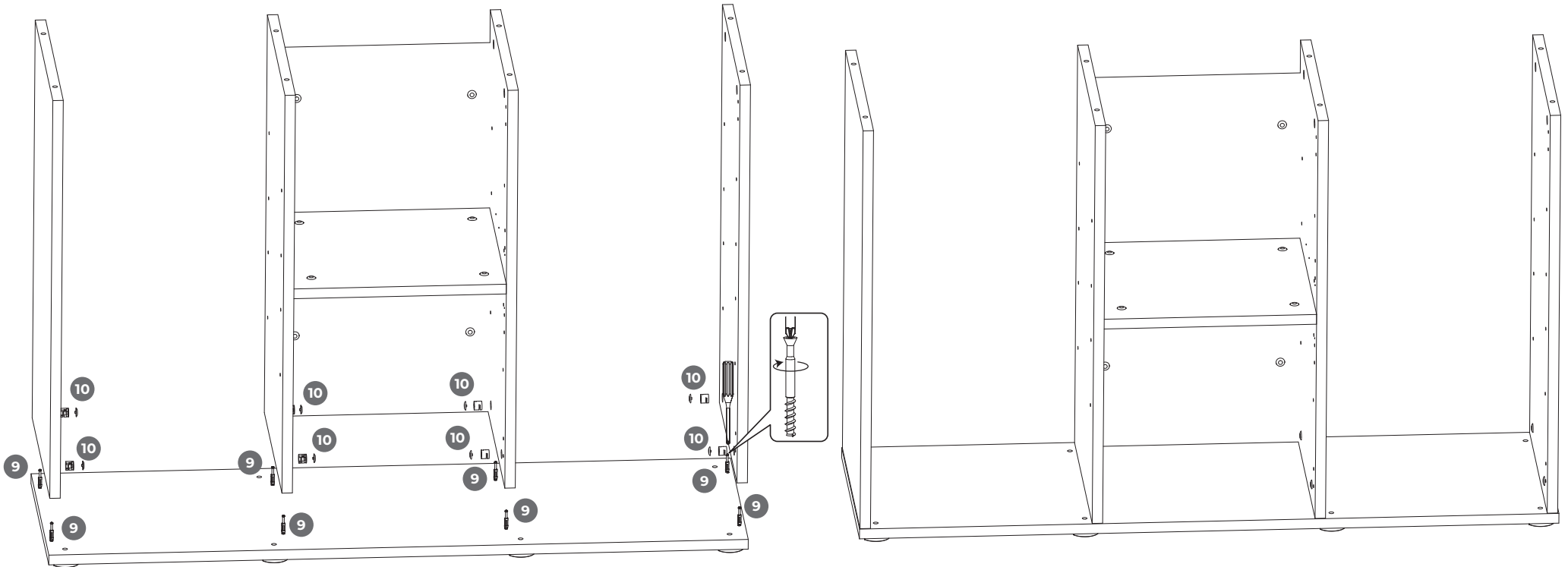
Premium Cabinet 120

AQUAEL

III.



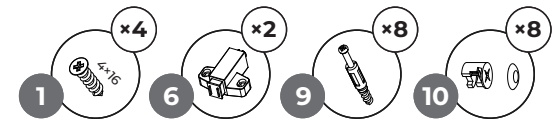
3.



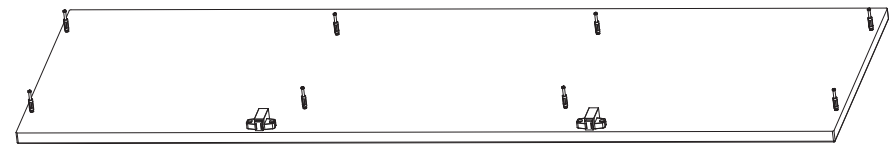
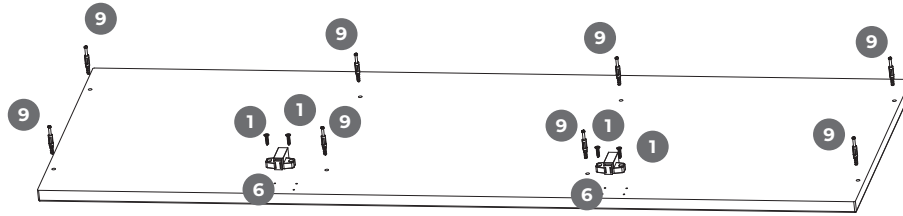
Premium Cabinet 120

AQUAEL

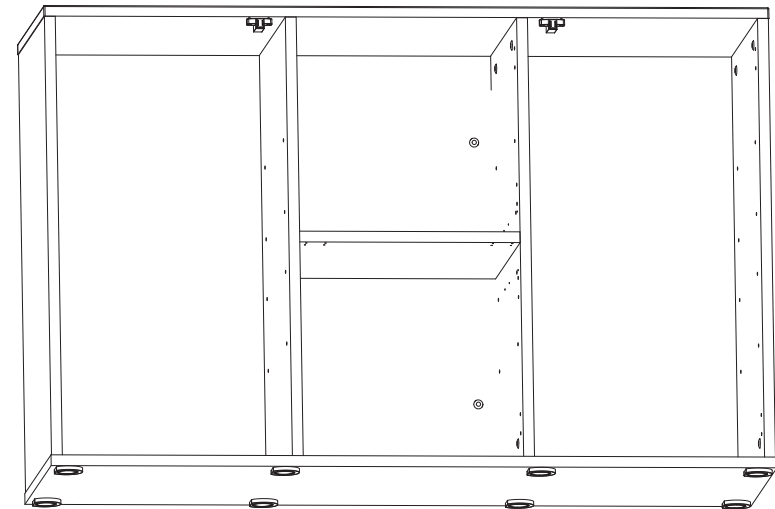
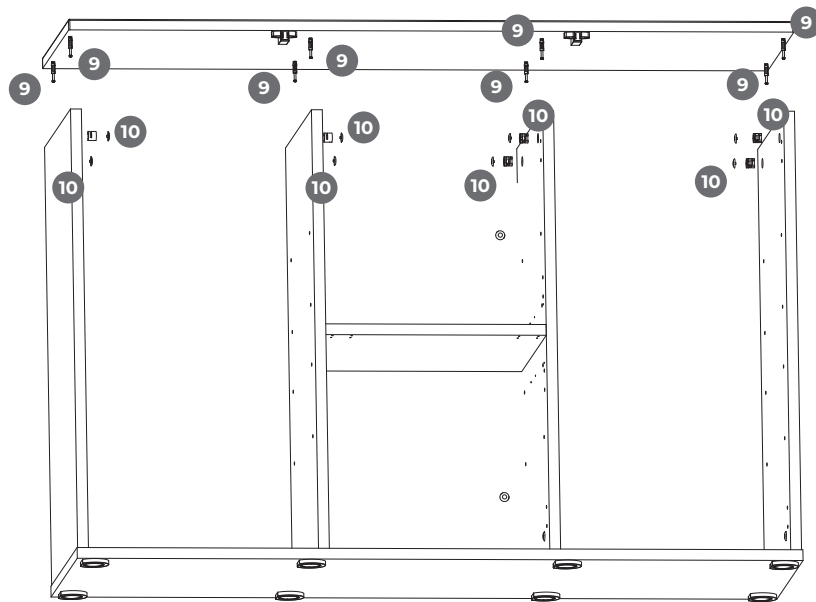
IV.



4.



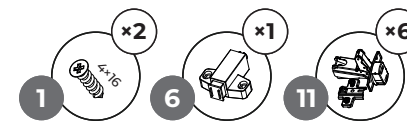
5.



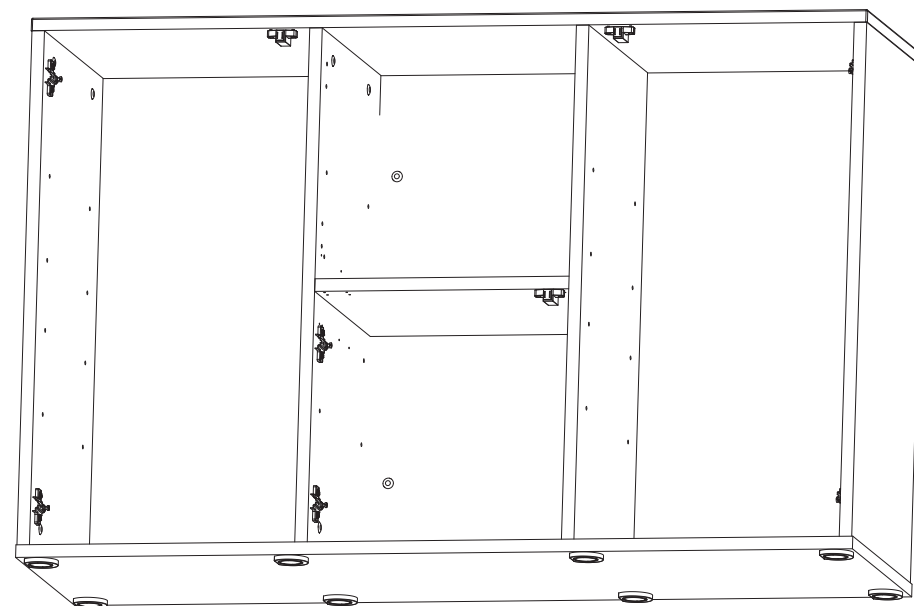
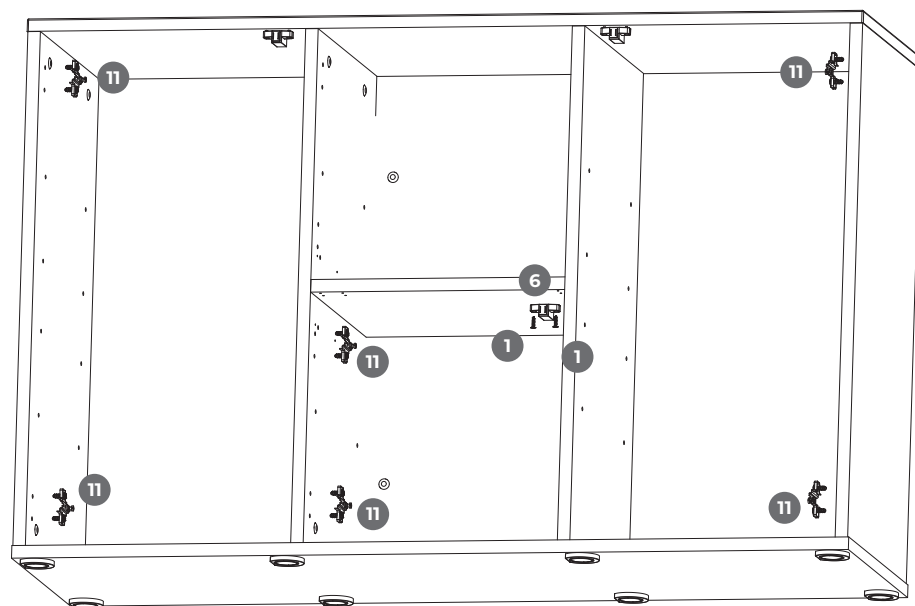
Premium Cabinet 120

AQUAEL

V.



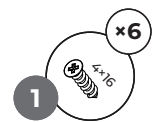
6.



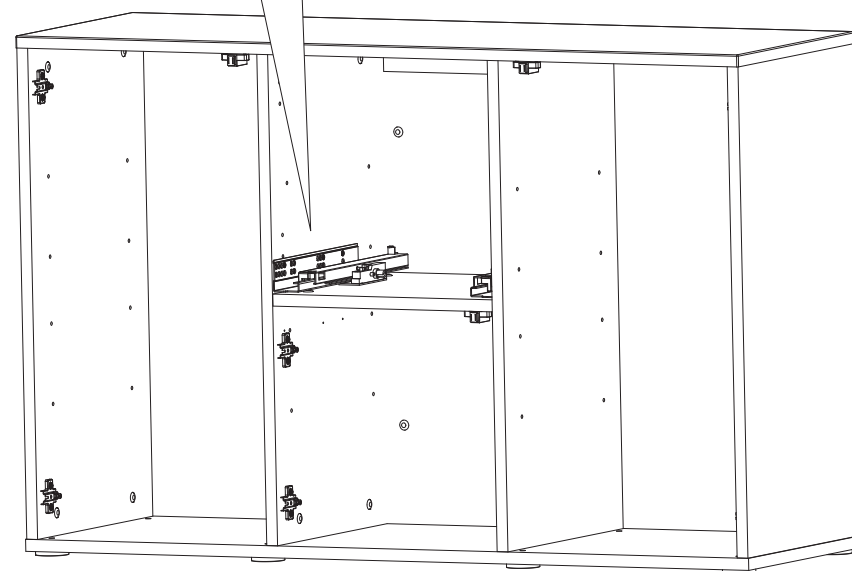
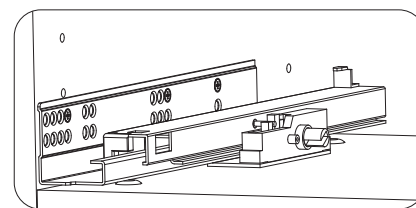
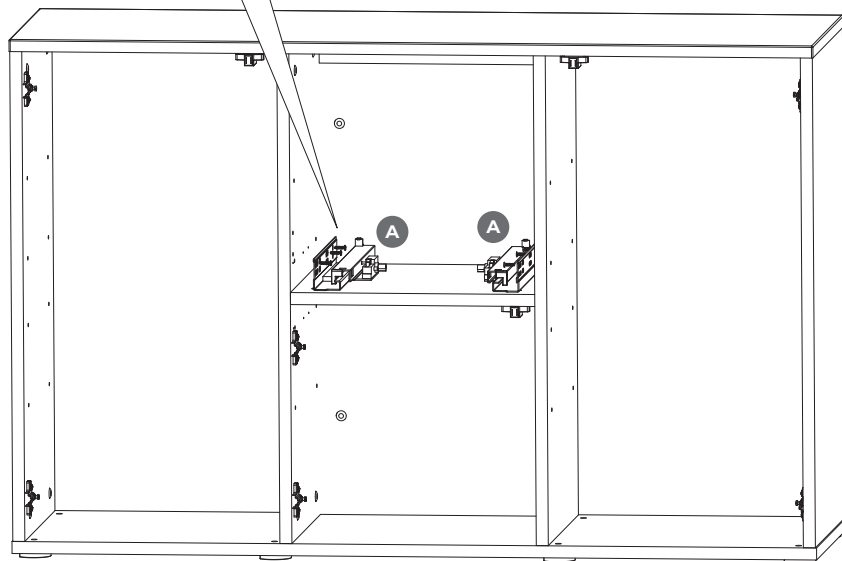
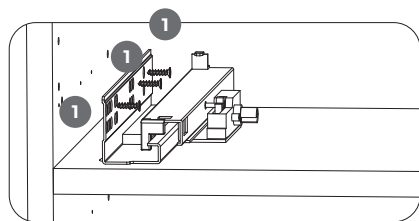
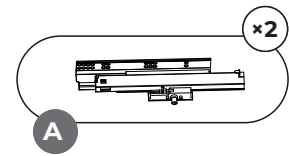
Premium Cabinet 120

AQUAEL

VI.



7.

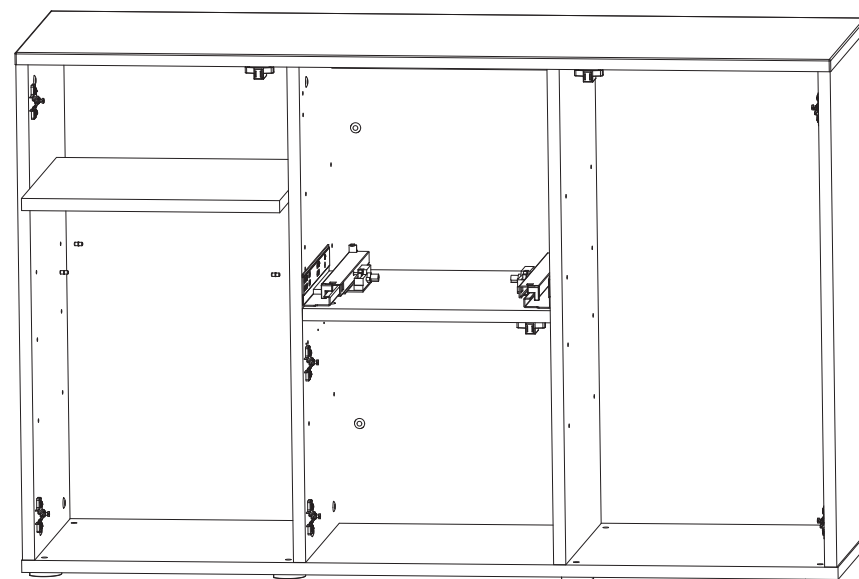
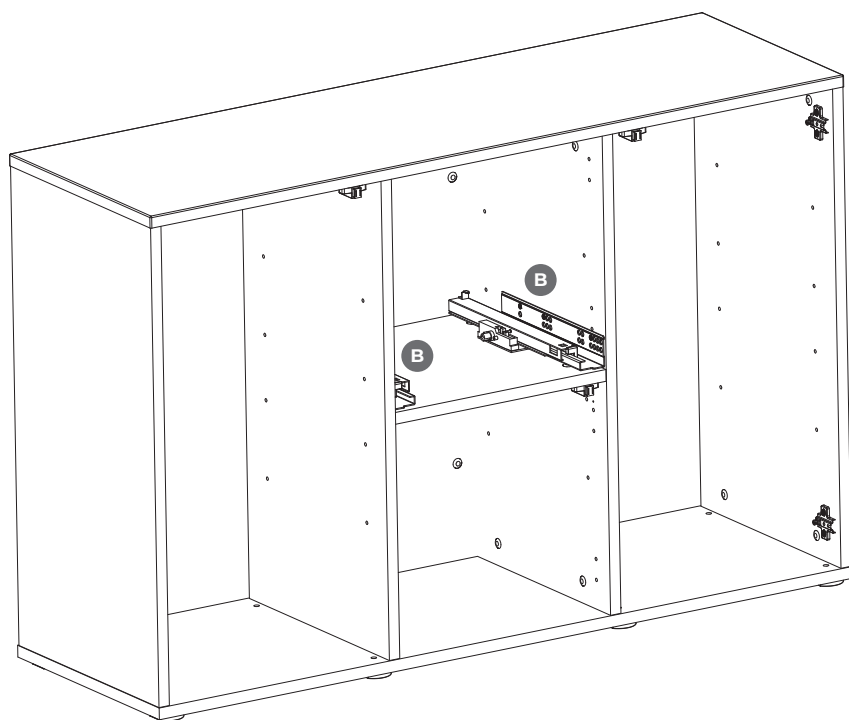
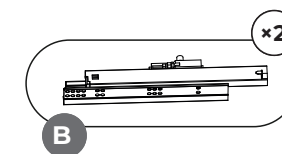


Premium Cabinet 120

AQUAEL

VII.

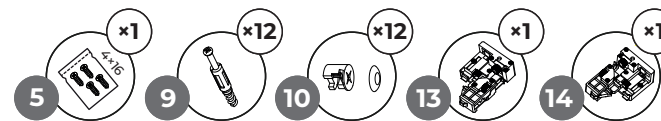
8.



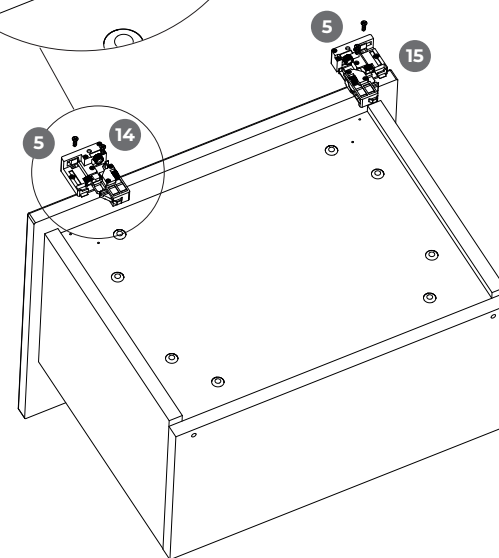
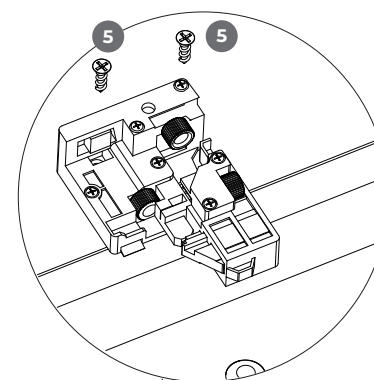
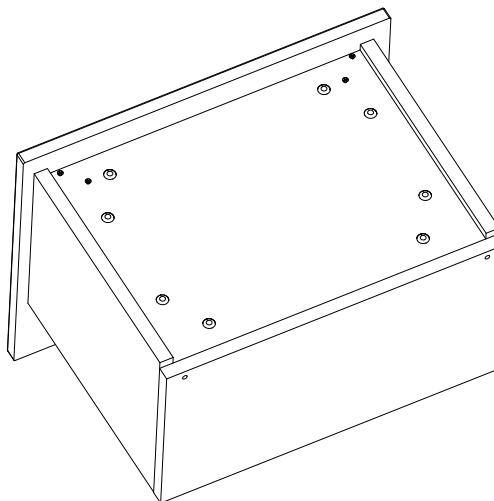
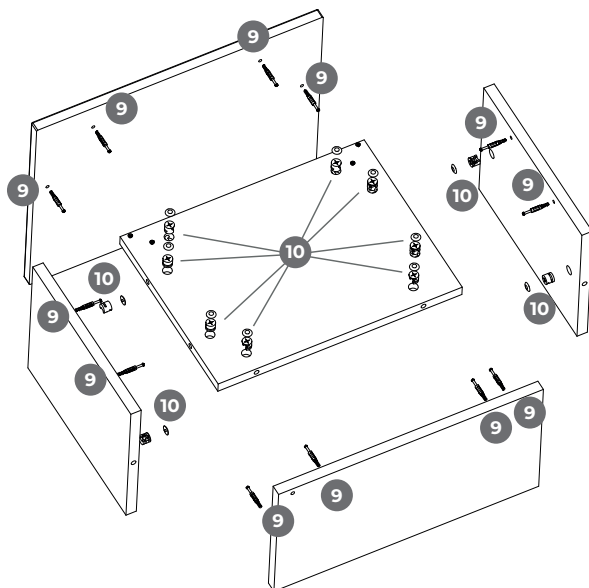
Premium Cabinet 120

AQUAEL

VIII.



9.

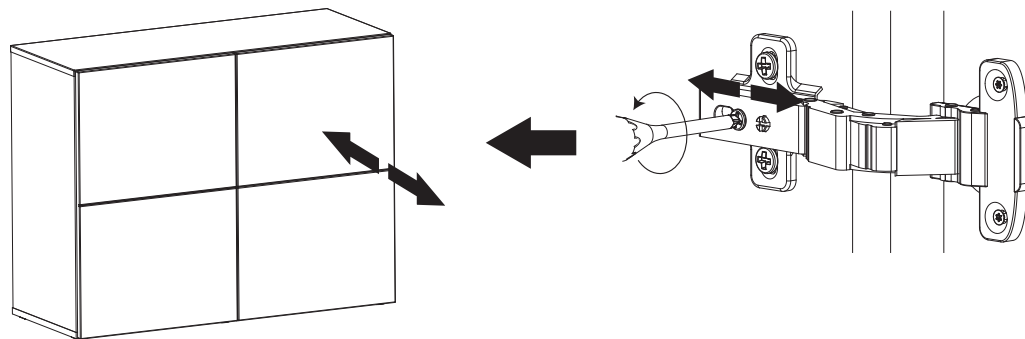
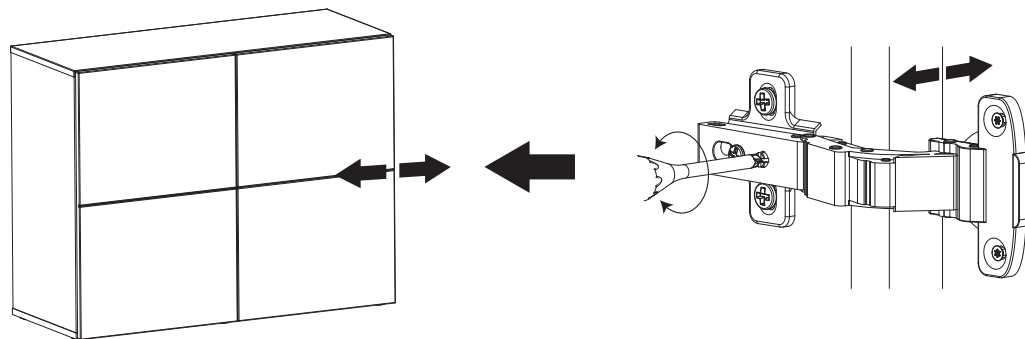
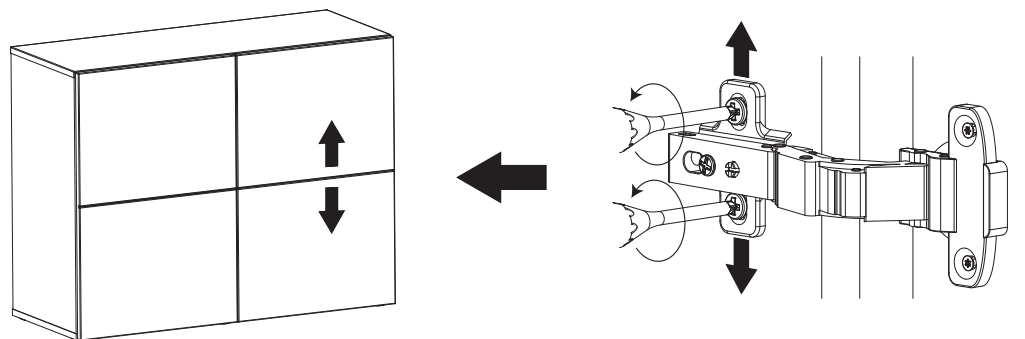


Premium Cabinet 120

AQUAEL

IX.

10.

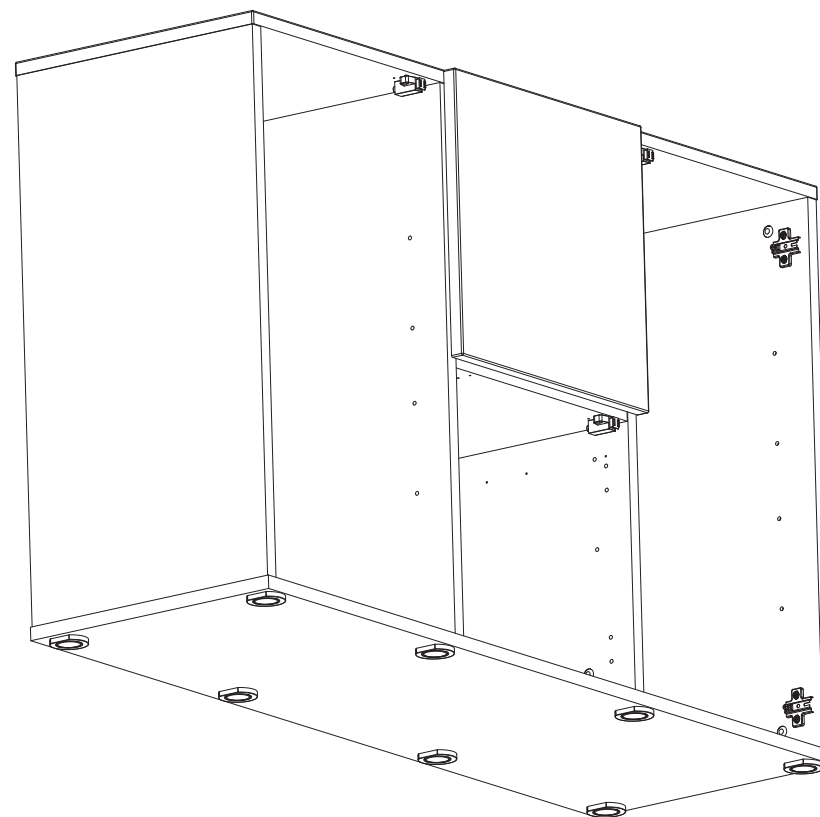
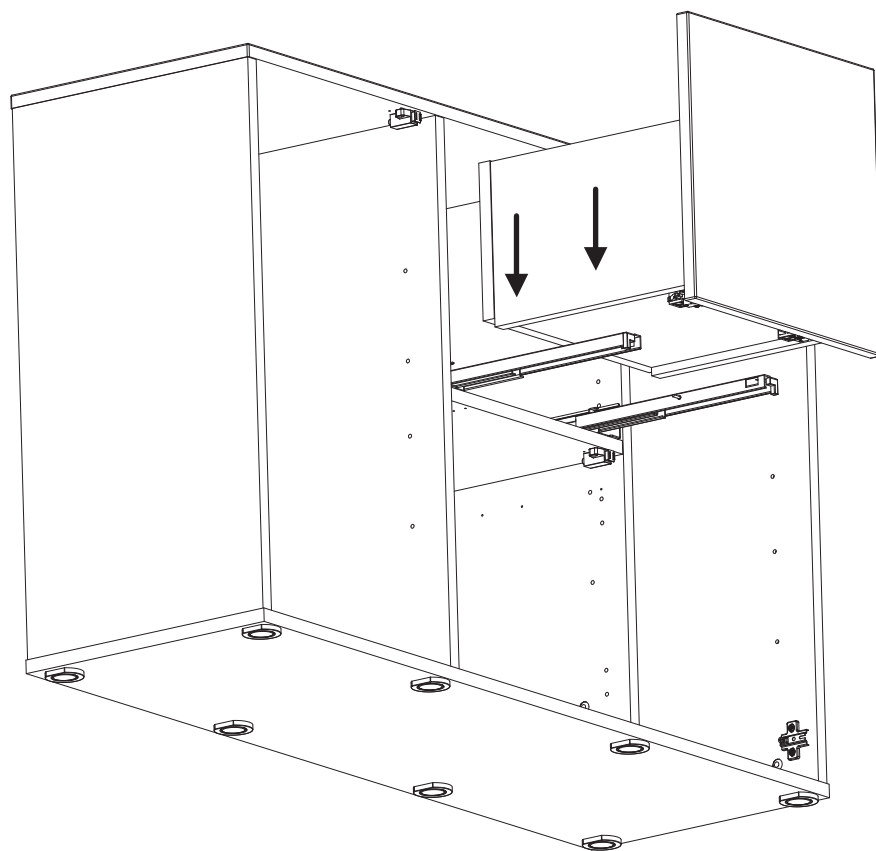


Premium Cabinet 120

AQUAEL

XII.

10.



Premium Cabinet 120

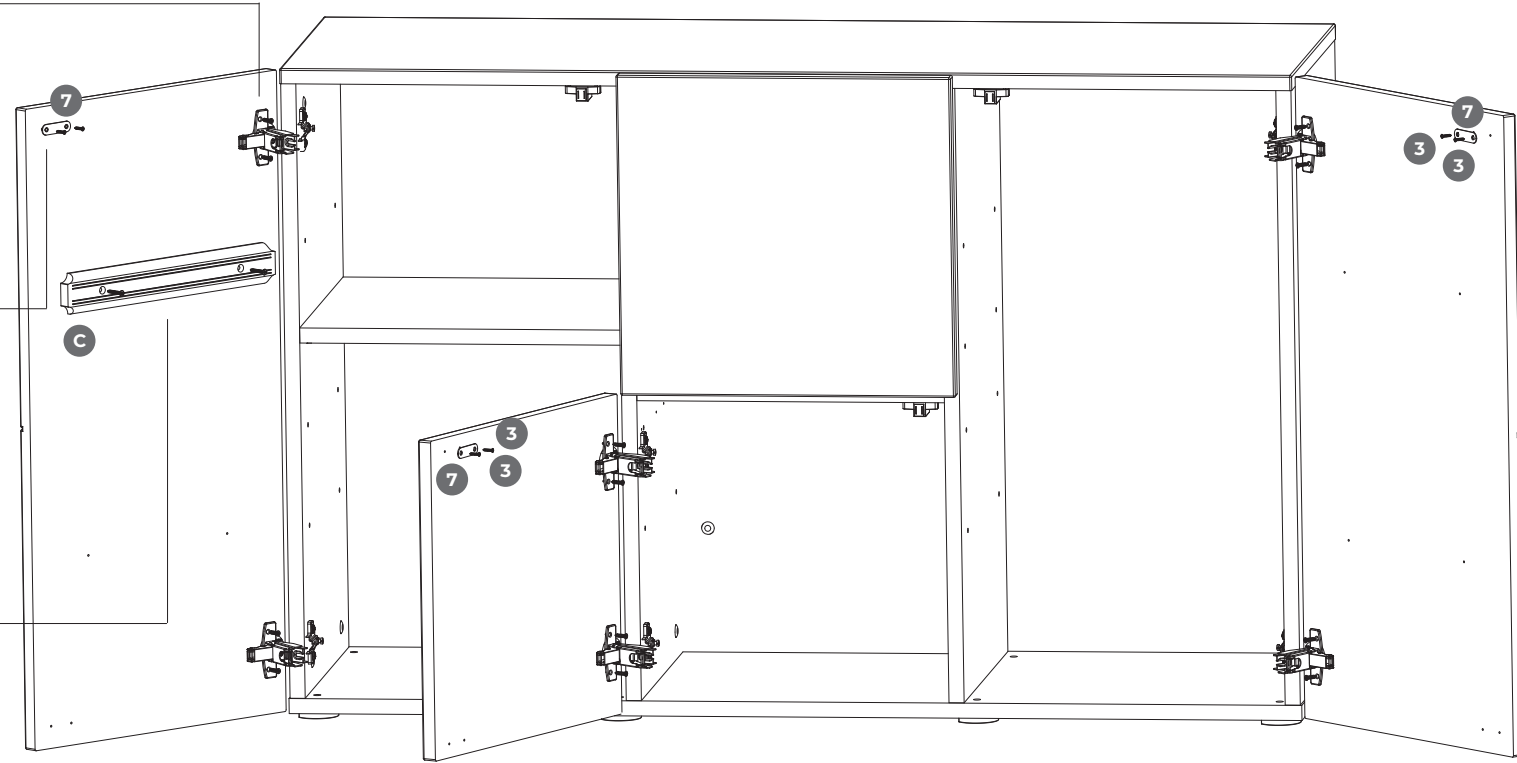
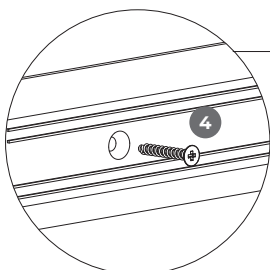
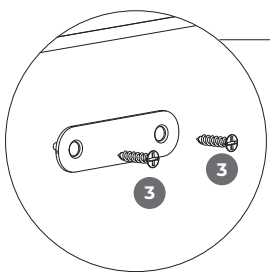
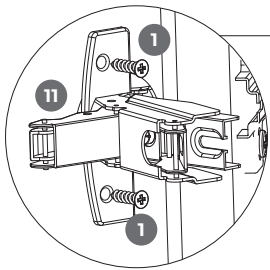
AQUAEL

XIII.

- 1 $\times 12$ $\phi 4 \times 16$
- 4 $\times 2$ $\phi 3.5 \times 25$
- 3 $\times 6$ $\phi 3 \times 16$
- 7 $\times 3$
- 11 $\times 6$

11.

- $\times 1$
- C



Premium Cabinet **120**

AQUAEL

XIV.

12.

